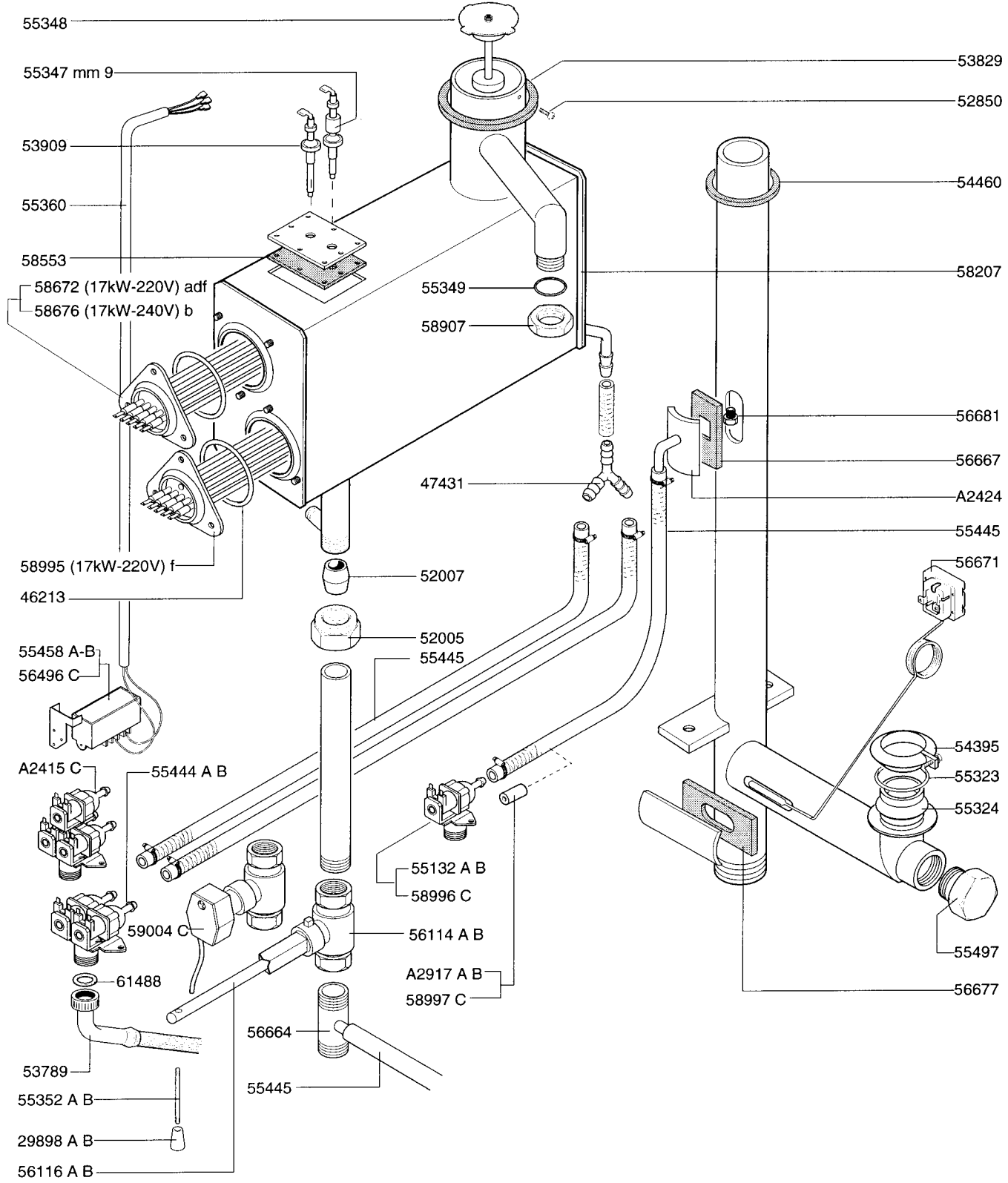


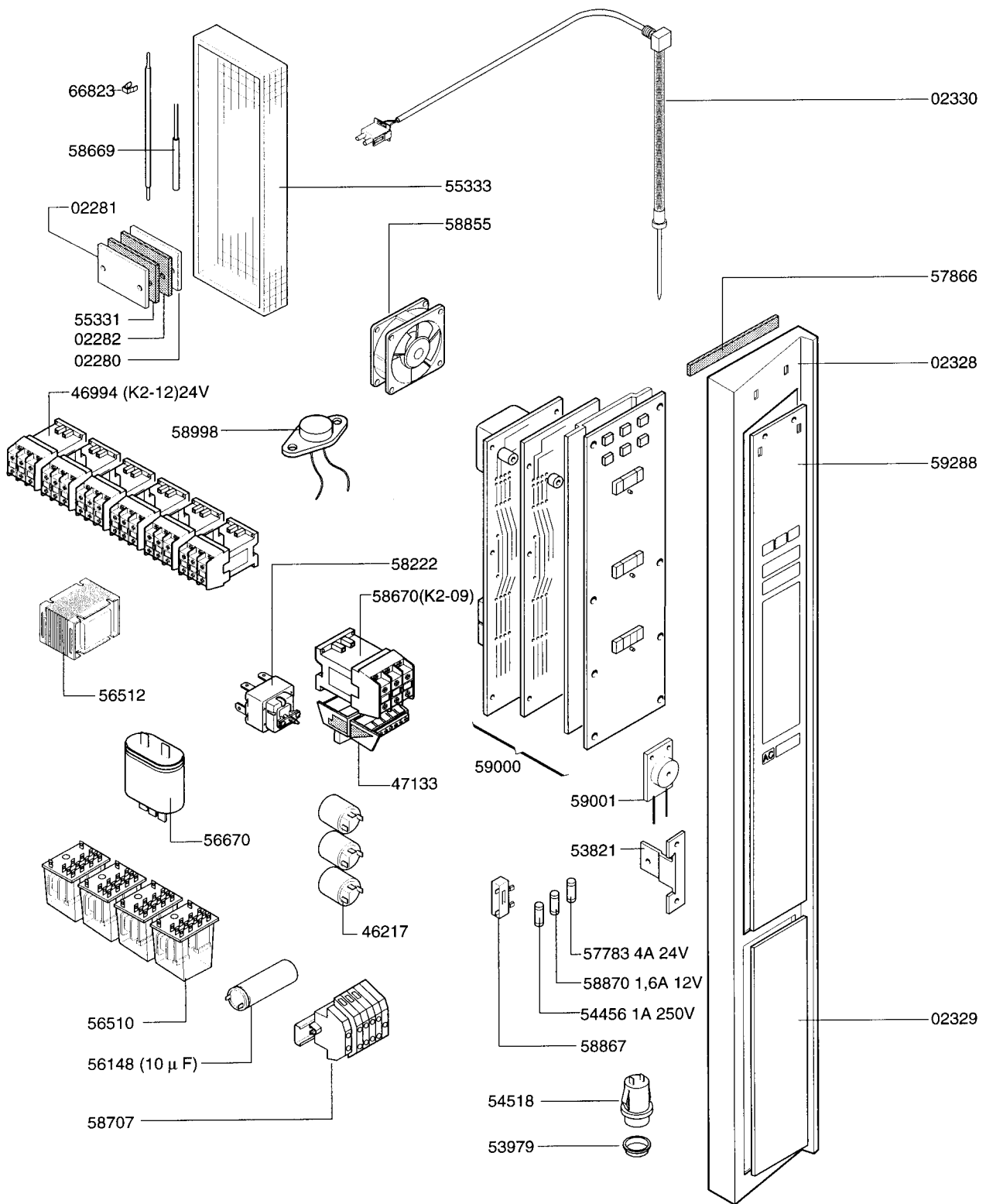
* 58204 ASSIEME CHIUSURA
CLOSING ASSEMBLY

FORNO CONVEZIONE - VAPORE ELETTRICO VERTICALE 20 GRIGLIE							RIF. REF.	Da matricola From serial N°
A		B		C				403.....
a	b	c	d	e	f	g	h	
246 502	246 542		775 800		246 319			
FCV/E 20 2V	FCV/E20 2VUK		FCV/E 20 2V-L		FCV/E 20 2V-P			

311.37-0



FORNO CONVEZIONE - VAPORE ELETTRICO VERTICALE 20 GRIGLIE 20 VERTICAL GRIDS ELECTRIC STEAM-CONVECTION OVEN							RIF. REF.	Da matricola From serial N°
A		B		C				
a	b	c	d	e	f	g	h	
246 502	246 542		775 800		246 319			403.....
FCV/E 20 2V	FCV/E20 2VUK		FCV/E 20 2V-L		FCV/E 20 2V-P			



FORNO CONVEZIONE - VAPORE ELETTRICO VERTICALE 20 GRIGLIE 20 VERTICAL GRIDS ELECTRIC STEAM-CONVECTION OVEN		RIF. REF.	Da matricola From serial N _i
			403.....
246 319	FCV/E 20 2V-P		