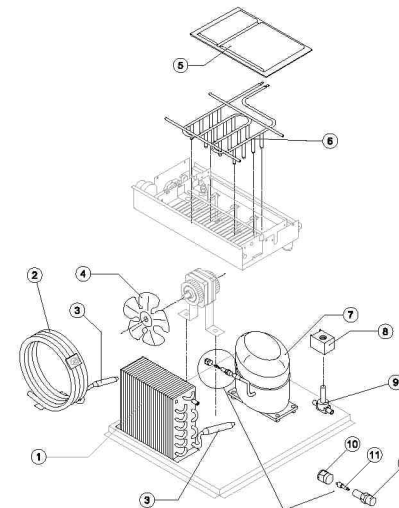
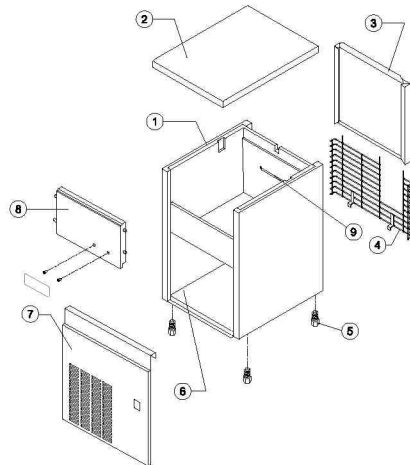




# MODELLO / MODEL 730008 - 730009

## INVOLUCRO/SHELL ASSY

## GRUPPO FRIGORIFERO/COOLING SYSTEM

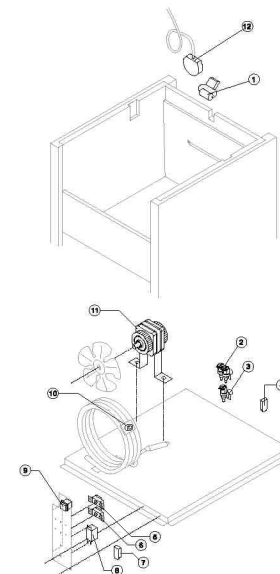
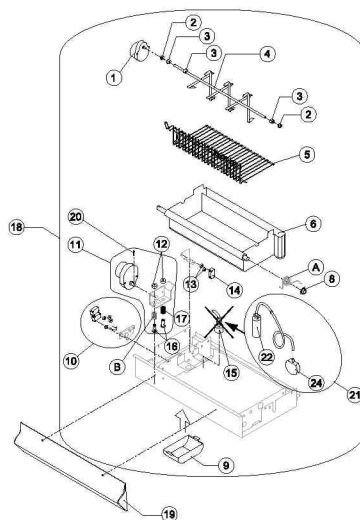
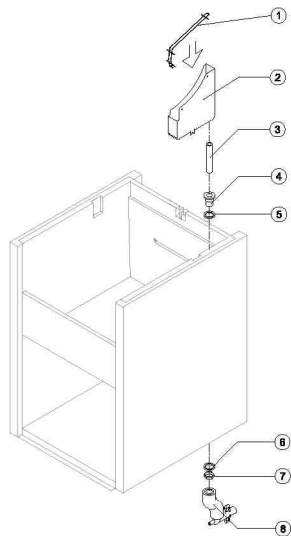


Rev. 4 - 23/04/2008

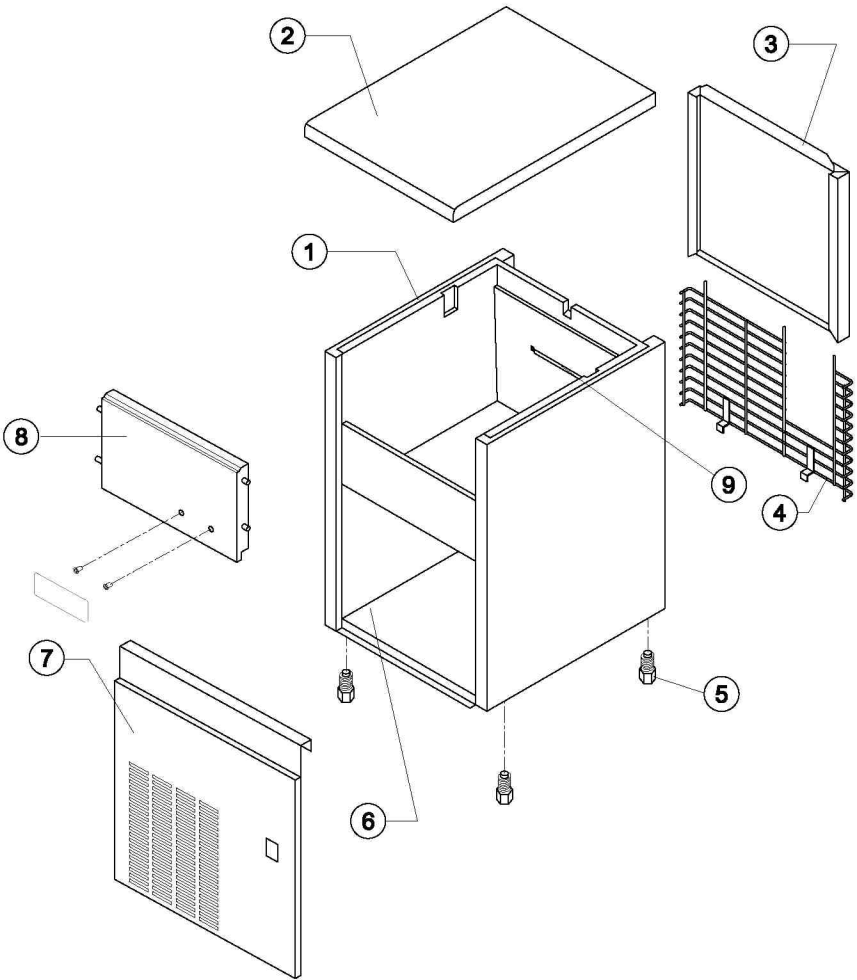
## CIRCUITO IDRAULICO/HYDRAULIC CIRCUIT

## SUPPORTO EVAPORATORE/EVAPORATOR SUPPORT

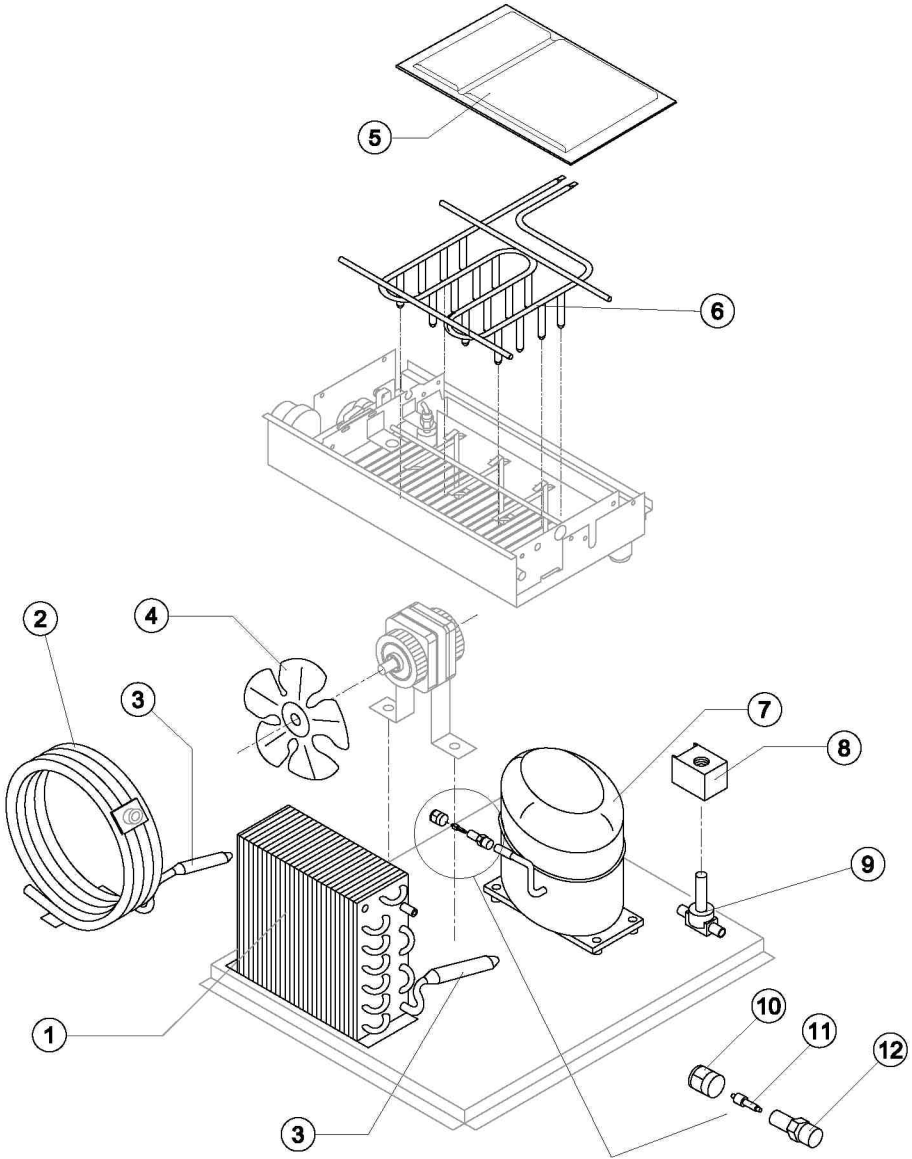
## PARTI ELETTRICHE/ELECTRIC PARTS



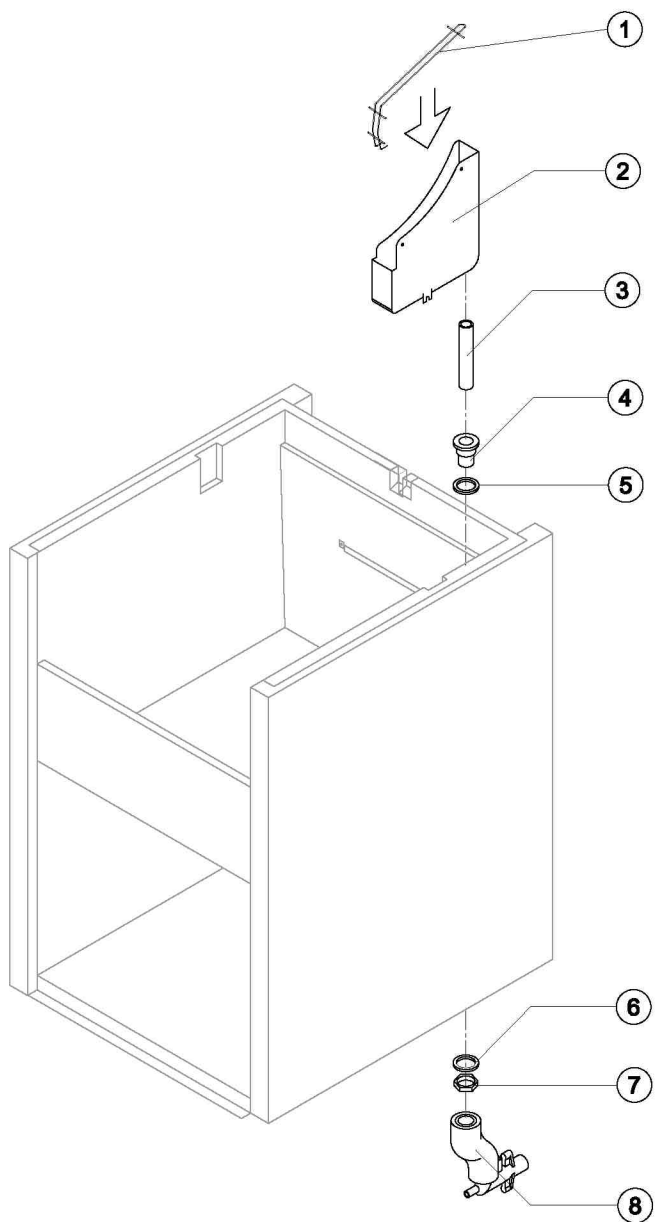
Rev. 4 - 23/04/2008



Rev. 4 - 23/04/2008



Rev. 4 - 23/04/2008



Rev. 4 - 23/04/2008

