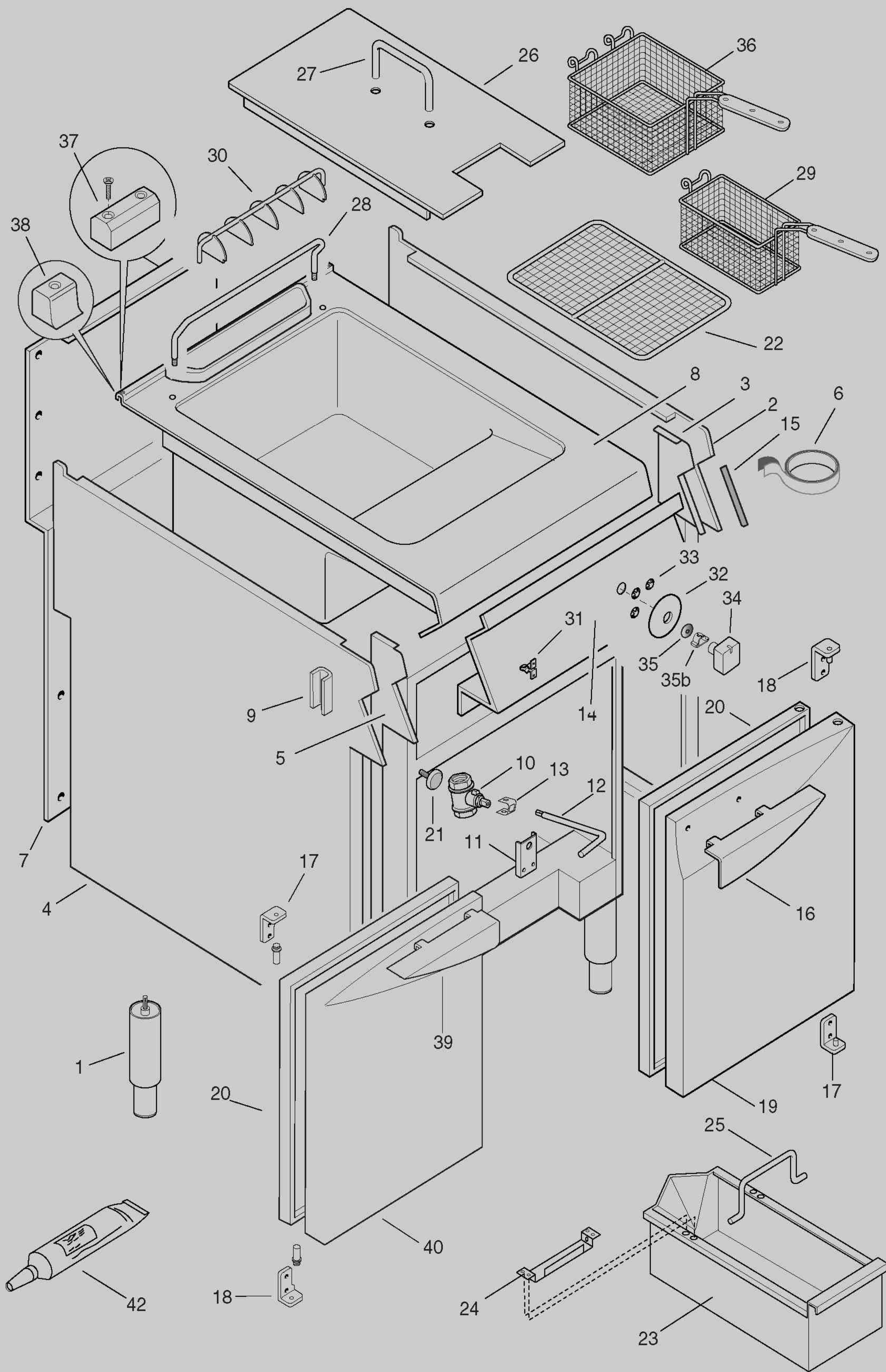
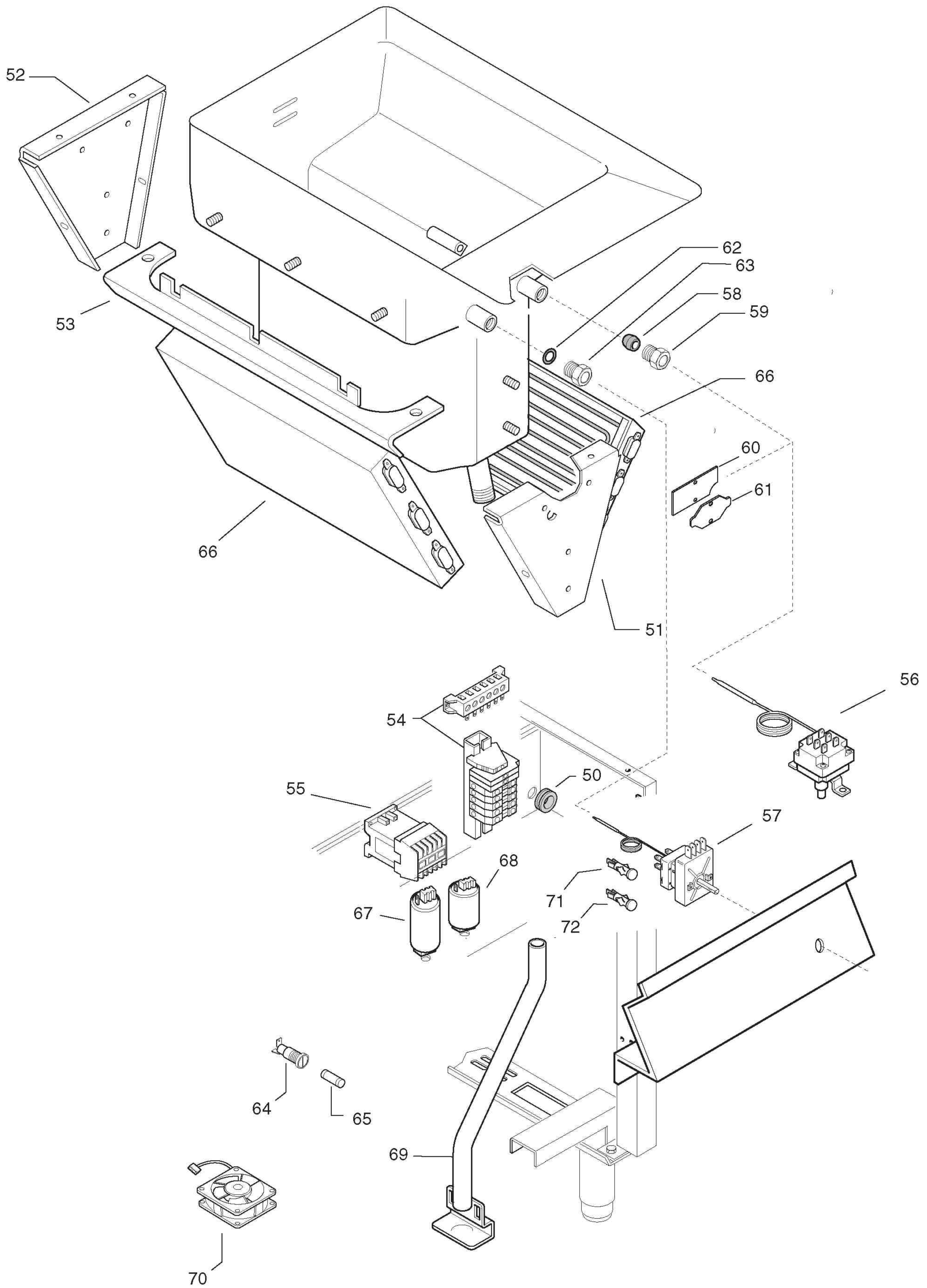


<b>PNC</b>	<b>Model</b>	<b>Ref.</b>	<b>Page</b>	<b>Notes</b>
200 342	KFR/E1E	a	1 - 4	Electric Fryer 23Lt 400mm
200 343	KFR/E2F	b	1 - 4	Electric Fryer 23Lt 800mm

Pag. 1 - 2  
Pag. 3 - 4**Index**  
Frame and components  
Spare parts list**Indice**  
Struttura e componenti  
Lista ricambi**Brand / Marchio :** Zanussi  
**Factory code:** 9PDX



FRIGGITRICI ELETTRICHE 23Lt N900  
ELECTRIC FRYERS 23Lt N900



FRIGGITRICI ELETTRICHE 23Lt N900  
ELECTRIC FRYERS 23Lt N900