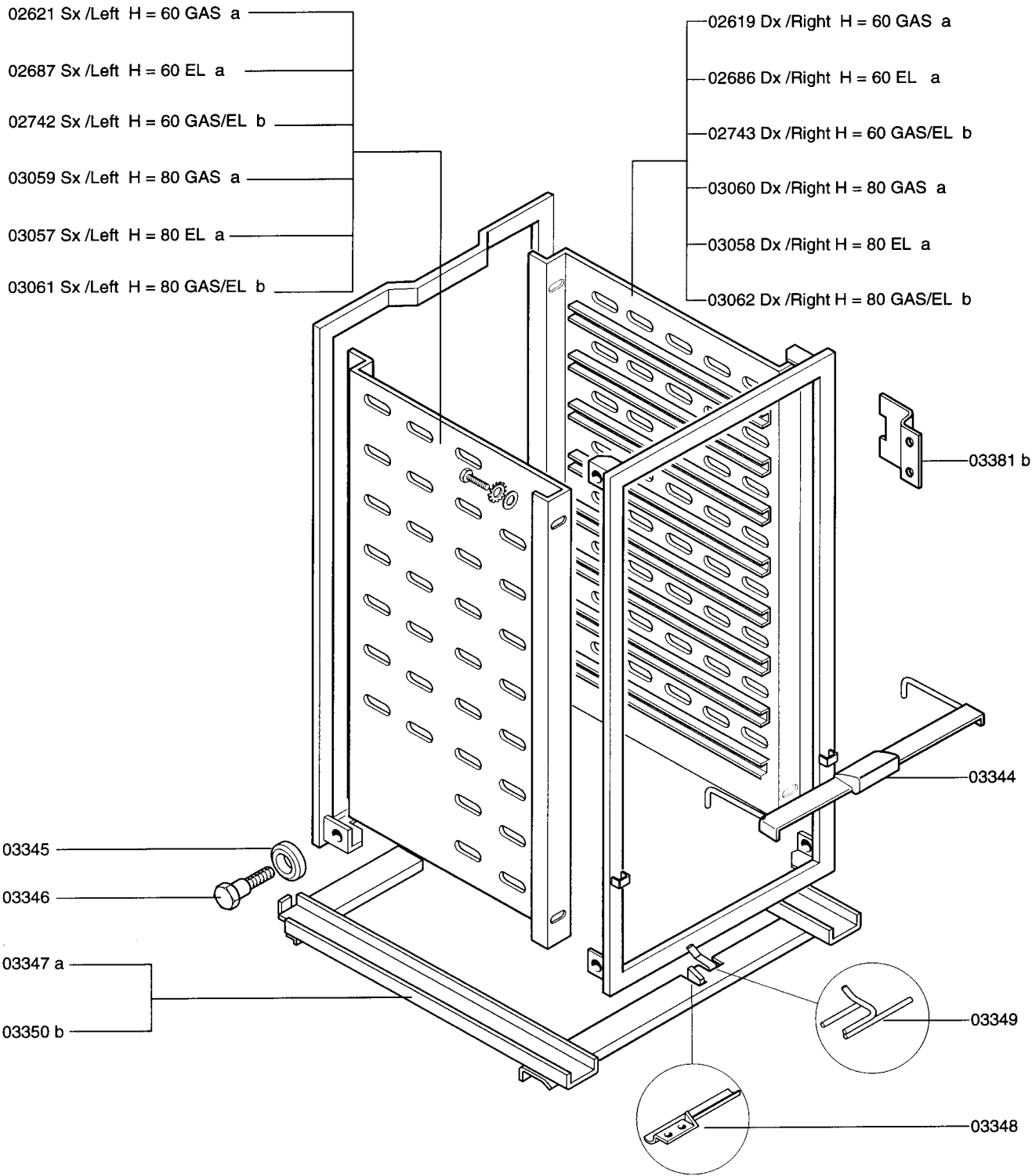


TROLLEY FOR SLIDING UNIT CARRELLO PER STRUTTURA SCORREVOLE								O	REF. RIF.	From serial Nr Da matricola
a	b	c	d	e	f	g	h			
922 128									514...	
CAR FCV										

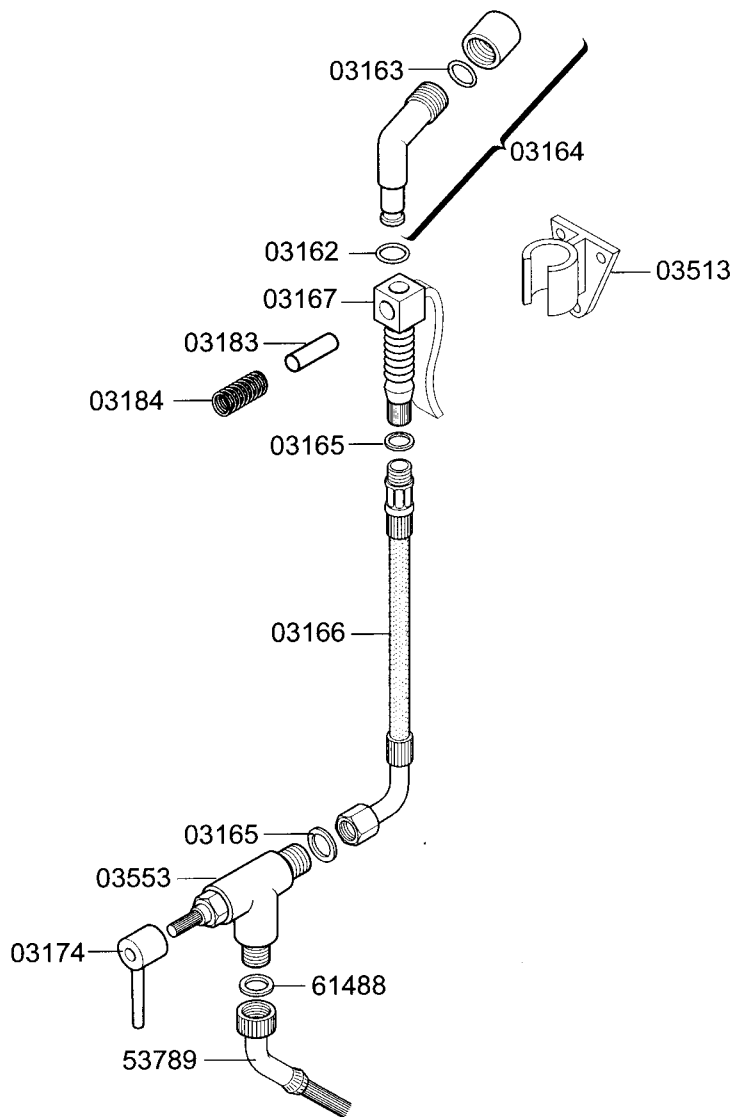


KIT FOR SLIDING PAN HOLDER UNIT
 KIT STRUTTURA PORTA TEGLIE SCORREVOLE

O

REF. From serial
 RIF. Nr Da matricola

a	b	c	d	e	f	g	h	
922 135	922 136							514...
ST FCV 10 1/1	ST FCV 10 2/1							



A

SHOWERHEAD KITS FOR STEAM CONVECTION - OVENS KIT DOCCIA PER FORNI CONVEZIONE - VAPORE								O	REF. From serial RIF. Da matricola
A				B				514.....	
a	b	c	d	e	f	g	h		
922 171 DC									