

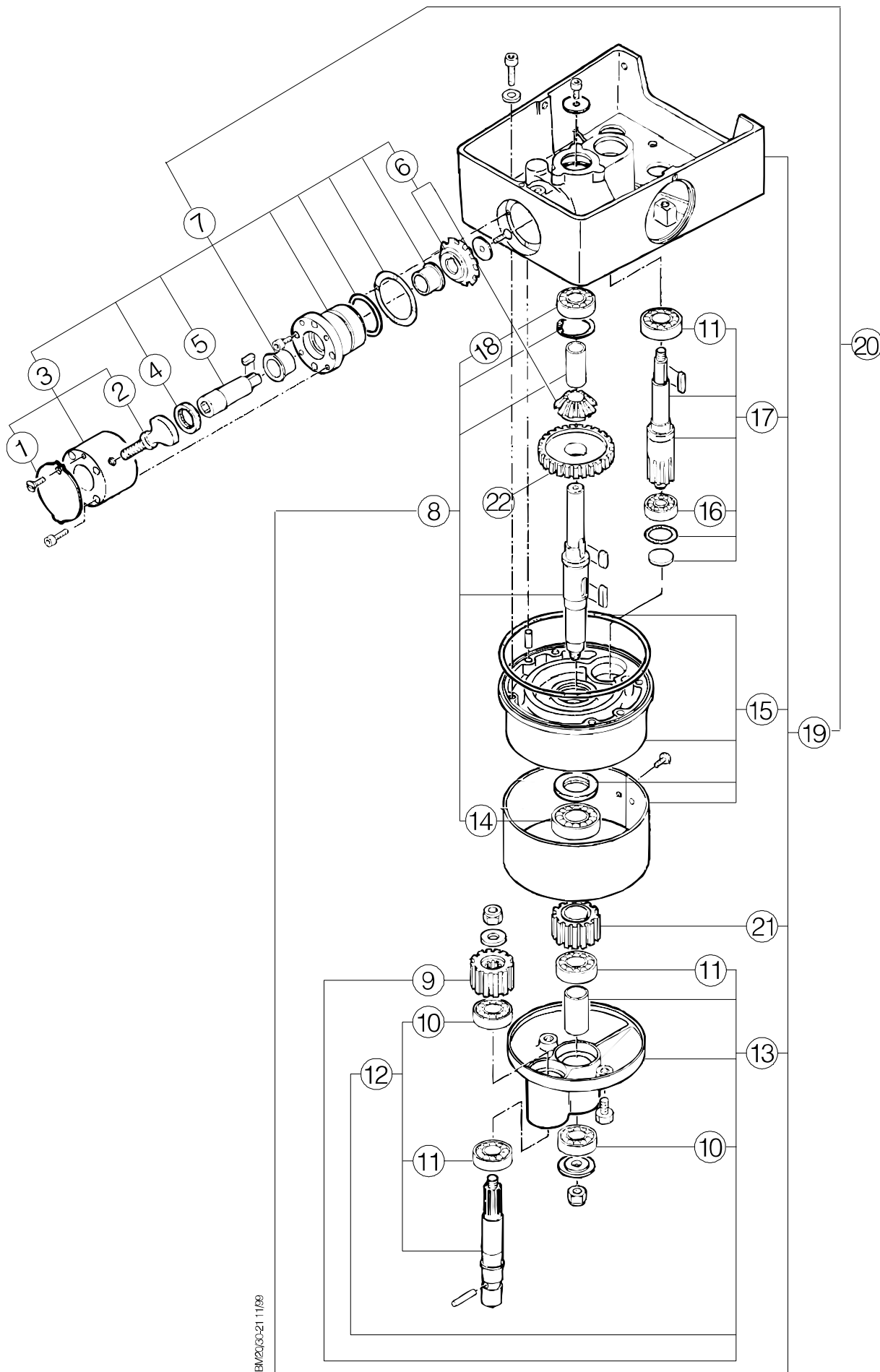
# Nomenclature mécanisme / Parts list - Mechanism \_\_\_\_\_

Rep. Item	Code Part N°	Désignation / Description	Code Part N°	Désignation / Description
1	23162	Opércule équipée / Cover plate assembly		<b>Bol + outils / Bowl + tools</b>
2	4851	Vis violon / Thumbscrew / M10x30		
3	23156	Manchon pour prise accessoires équipé/Sleeve assembly for attachments hub	6229	Equipement / Equipment / 20 litres
4	26047	Jeu de 5 Joints à lèvres / Set of 5 Seal / 30x40x7	6224	Fouet / Whisk / 20 litres
5	11581	Arbre prise accessoires H / H attachment hub Shaft	6227	Crochet / Hook / 20 litres
6	23355	Pignon conique complet / Bevel gear assembly / BM20A-30A / EM20A-30A	6228	Palette / Beater / 20 litres
7	12376	Prise d'accessoires complète / Attachment drive assembly	0384	Equipement / Equipment / 10 litres
8	15883	Arbre solaire équipé / Sun shaft assembly	6237	Bol / Bowl / 10 litres
9	12394	Pignon / Pinion	6234	Fouet / Whisk / 10 litres
10	3042	Roulement / Bearing / 6204 2RS	6225	Crochet / Hook / 10 litres
11	3043	Roulement / Bearing / 6205 2RS	6226	Palette / Beater / 10 litres
12	12370	Arbre porte-outils équipé / Drive shaft assembly		
13	12373	Porte-planétaire équipé / Housing lower assembly		
14	3044	Roulement / Bearing / 6206 2RS		
15	11365	Couronne dentée avec visserie / Ring gear with nuts, bolts, etc ..		
16	10889	Roulement / Bearing / 6302 2RS		
17	11362	Arbre intermédiaire équipé / Pinion shaft assembly		
18	3051	Roulement / Bearing / 6304 2RS		
19	12375	Tête sans prise accessoire équipée/ Head assembly without attachment hub		
20	10150	Tête avec prise accessoire équipée/ Head assembly with attachment hub		
	20706	Tête avec prise accessoire équipée/ Head assembly with attachment hub		
21	10822	Pignon solaire / Gearwheel		
22	10820	Roue intermédiaire / Gearwheel		

NB : Les vis, rondelles et écrous sont livrés automatiquement avec les sous-ensembles correspondants.

Screws, washers and nuts are automatically delivered with the corresponding sub-assemblies.

# Vue éclatée mécanisme / Exploded view - Mechanism



BM/20/30-21 11/99

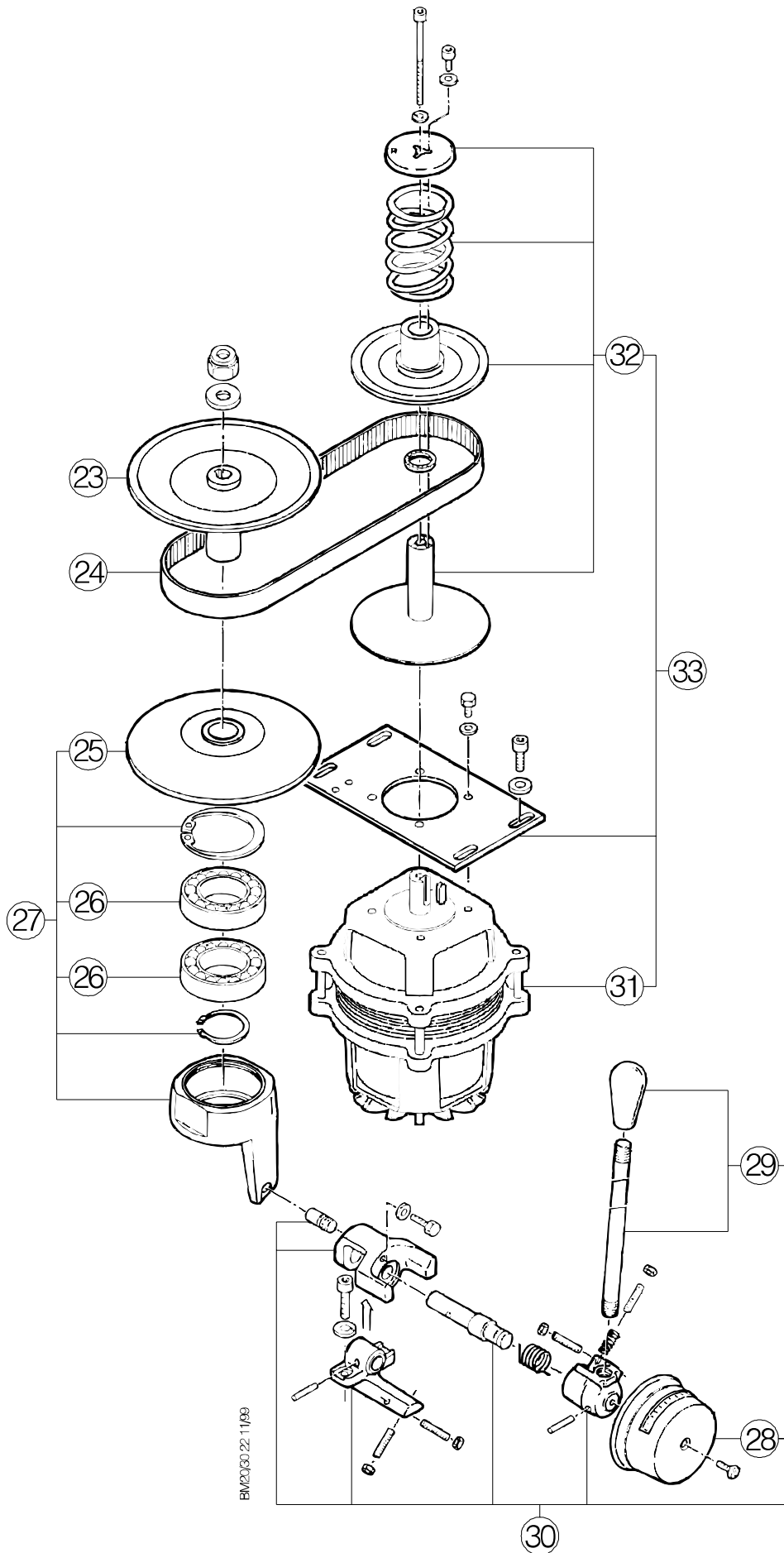
# Nomenclature variateur / Parts list variator \_\_\_\_\_

Rep. Item	Code Part N°	Désignation / Description
23	10852	Flasque récepteur supérieur / Flange, upper driven / BM20
24	10857	Courroie / Belt / 900 W25
25	10817	Flasque récepteur inférieur équipé / Flange, lower driven assembly/BM20/30
26	4861	Roulement / Bearing / 6010 2RS
27	12378	Baladeur + flasque / Housing + flange
28	4497	Enjoliveur équipé / Cover assembly
29	7276	Levier de commande équipé / Lever assembly
30	9570	Changement de vitesse complet / Complete speed change assembly
31	11368	Moteur triphasé équipé / 3 phase motor assembly
	23362	Moteur monophasé équipé / Single phase motor assembly
32	12380	Poulie motrice complète / Drive pulley assembly
33	10528	Moteur triphasé + poulie + support / 3 phase motor + pulley + support
	23363	Moteur monophasé + poulie + support / Single phase motor + pulley + support

NB : Les vis, rondelles et écrous sont livrés automatiquement avec les sous-ensembles correspondants.

Screws, washers and nuts are automatically delivered with the corresponding sub-assemblies.

Vue éclatée variateur / Exploded view - variator \_\_\_\_\_



# Nomenclature structure / Parts list - Structure

Rep. Item	Code Part N°	Désignation / Description
34	5988	Minuterie équipée / Timer assembly
35	23364	Jeu de 4 capuchons ZBP OA / Set of 4 caps
36	12386	Capot équipé / Cover assembly
37	21032	Ecran fil seul / Wire guard only
38	23366	Ecran fil équipé / Wire guard assembly
39	9562	Ecran de protection plastique seul / Plastic safety guard only
40	5049	Goulotte / Removable spout
41	10117	Ecran de protection plastique équipé / Plastic safety guard assembly
42	6238	Cuve / Bowl / 20 litres
43	12383	Berceau équipé / Cradle assembly / BM20
	12384	Berceau équipé / Cradle assembly / BM30
44	12391	Equerre support équipé
45	23369	Patin équipé / Foot assembly / BM20
	23370	Patin équipé / Foot assembly / BM30
46	21512	Jeu de 10 embouts plastique / Set of 10 plastic plugs / 50x50x2
	23365	Jeu de 10 embouts plastique / Set of 10 plastic plugs / 70x70x3
47	15441	Pied gauche équipé / Leg LH assembly/ BM20
	15442	Pied droit équipé / Leg RH assembly / BM20
	23373	Pied gauche équipé / Leg LH assembly/ BM30
	23374	Pied droit équipé / Leg RH assembly / BM30
48	12382	Dispositif de commande monte et baisse / Raising and lowering control device
48a	24282	Ensemble biellette de commande / Control link rod assembly
49	23371	Colonne équipée/Column / RAL1013 BM20
	23367	Colonne équipée/Column / RAL1013 BM30
50	23394	Carte de puissance monophasé / Single phase power board
	23395	Carte de puissance triphasé / Three phase power board
51	23478	Tableau de bord équipé / Fascia assembly
52	23393	Carte de commande / Control board
53	12385	Support monte et baisse équipé/ Bowl lift housing assembly

NB : Les vis, rondelles et écrous sont livrés automatiquement avec les sous-ensembles correspondants.

Screws, washers and nuts are automatically delivered with the corresponding sub-assemblies.

# Vue éclatée structure/ Exploded view - Structure

