

TCR 992 03.56-07r/03.56-08a

"R 701" PENTOLE A VAPORE DA 60+40 LITRI
 "R 701" STEAM BOILING PANS - 60+40 LITERS

da matr.
 from serial
 N.

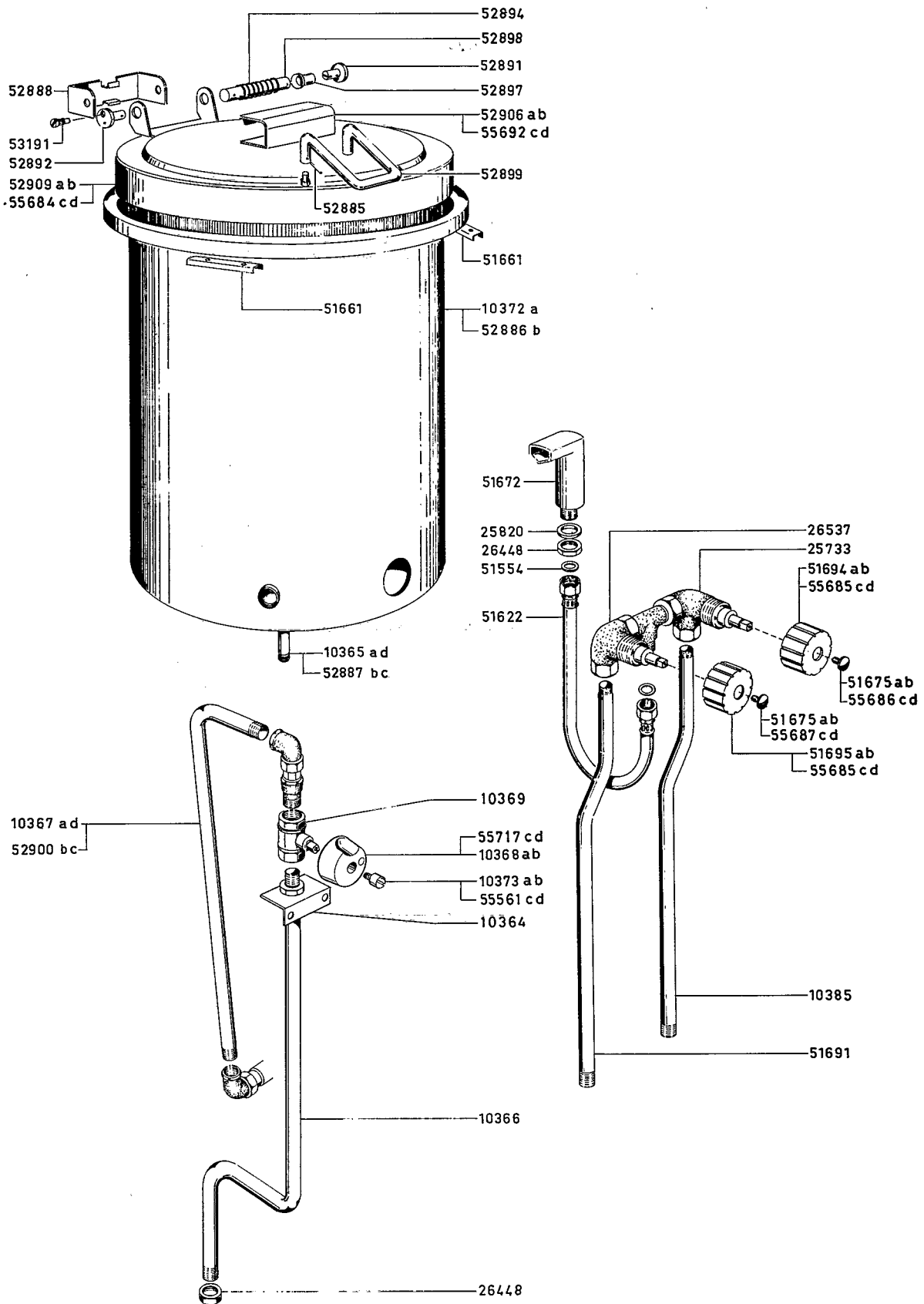
a	b	c	d	
194600 RPN/V 760	194200 RPN/V 740	2 SP 86 B	2 SP 87 B	24 07 86

Zanussi Grandi Impianti S.p.A.
 Via Cesare Battisti, 12 - 31015 Conegliano (TV)
 Italy

© RIPRODUZIONE, ANCHE PARZIALE, VIETATA

03 56 - 07

Issued 12-87



"R 701" PENTOLE A VAPORE DA 60÷40 LITRI				da matricola from serial N.
"R 701" STEAM BOILING PANS - 60 ÷ 40 LITERS				
a	b	c	d	24 07 86
194600 RPN/V 760	194200 RPN/V 740	2SP86 B	2SP87 B	
				03 56-08