

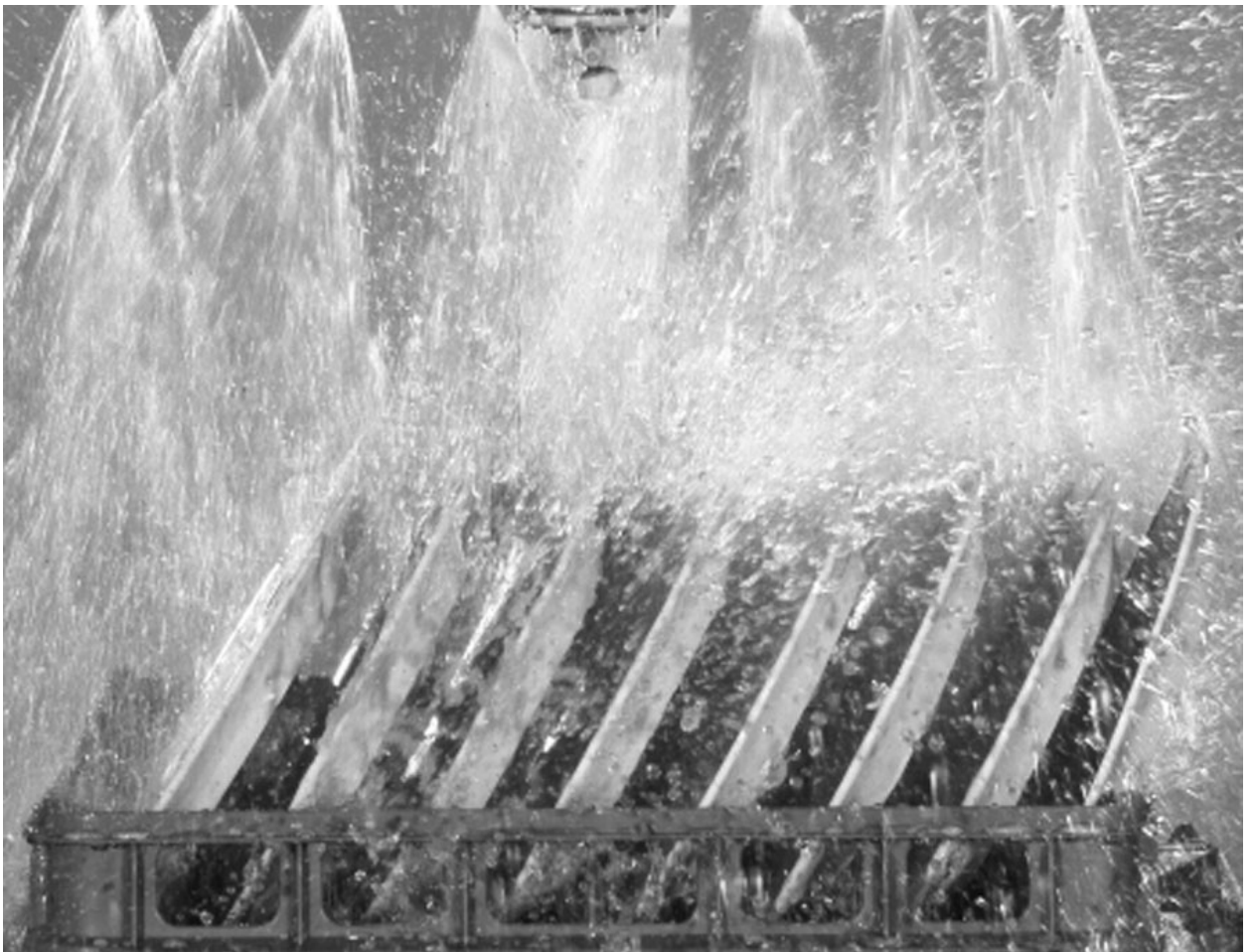
Ersatzteilliste
Spare parts list
Liste de pièces détachées



Geschirr- und Gläserpülautomat
Dish- and glasswashing machines
Machine à laver la vaisselle et verres

DV 80.2

230/400V 50HZ 3P / MIKE 2



DV 80.2

Inhaltsverzeichnis:	Contents:	Contenu:	Seite/ Page
01.18 Waschpumpe	Wash pump	Pompe de lavage	4
03.24 Waschsystem	Wash system	Systeme de lavage	6
04.14 Magnetventil	Solenoid valve	Electrovanne	7
06.07 Niveauregelung	Level control	Régulation de niveau	8
08.38 Einbauboiler	Incorporated boiler	Surchauffeur incorporé	9
09.17 Tankheizung	Tank heating	Chauffage de bac	11
10.14 Dosiergeräte	Dosing units	Doseurs	12
11.43 Elektroniksteuerung	Electronic control	Commande électronique	13
13.29 Baugruppen/Einzelteile	Component blocks/Parts	Blocs/Pièces détachées	15
14.08 Haubengestänge	Hood rod	Barre de capot	16
16.03 Einbauwasserenthärter	Incorporated softener	Adoucisseur incorpore	18
18.12 Laugenpumpe	Drain pump	Pompe de vidange	20
22.15 Drucksteigerungspumpe	Booster pump	Surpresseur	21
24.07 Freier Auslauf	Air gap	Ecoulement libre	22

KENNZEICHNUNG DER ER-SATZTEILE

* / V DIESE TEILE EMPFEHLEN WIR AUF LAGER ZU LEGEN!

V VERSCHLEISSTEIL!

ÄNDERUNGEN IN AUSFÜHRUNG UND KONSTRUKTION VORBEHALTEN.

SPECIAL MARKS OF SPARES

WE RECOMMEND TO STORE THESE PARTS!

WEAR AND TARE PART!

WE RESERVE THE RIGHT TO CHANGE EXECUTION AND CONSTRUCTION.

MARQUAGE SPECIALES DES PIECES

NOUS RECOMMANDONS DE PRENDRE CES PIECES EN STOCK!

PIÈCE D'USURE!

NOUS NOUS RESERVONS LE DROIT DE CHANGER L'EXECUTION ET LA CONSTRUCTION.

MEIKO Maschinenbau GmbH & Co.

Englerstraße 3

D-77652 Offenburg

Telefon: 0781 / 203 - 0

Telefax: 0781 / 203 - 1179

www.meiko.de

e-mail: info@meiko.de

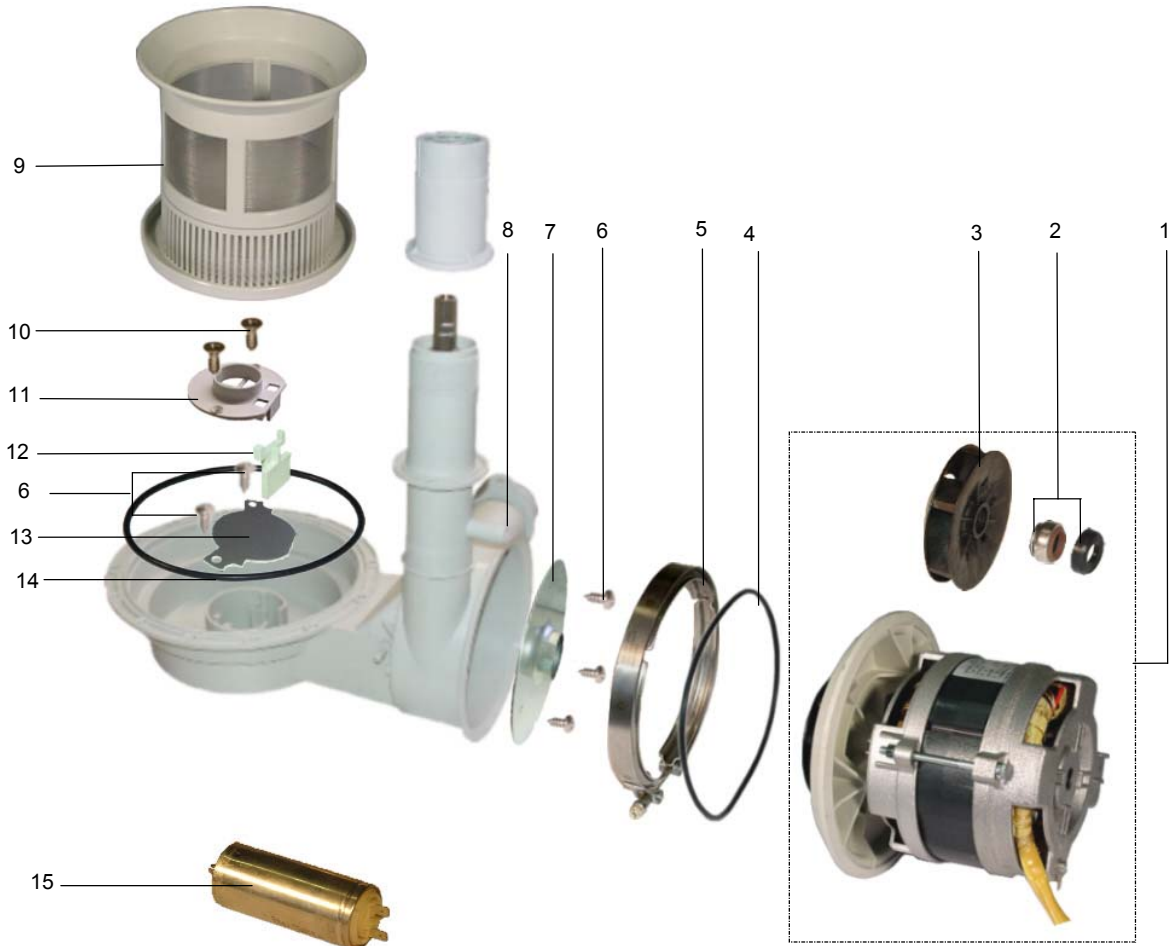
01.18 WASCHPUMPE

01.18 WASH PUMP

01.18 POMPE DE LAVAGE



PU1_18.doc
01.01.2003/FUS



01.18 WASCHPUMPE

01.18 WASH PUMP

01.18 POMPE DE LAVAGE



PU1_18.doc
01.01.2003/FUS

POS	IDENT. NR. IDENT. NO.	BEZEICHNUNG	DESIGNATION	DESIGNATION
1	* 9540609	WASCHPUMPE 0,73 KW KPL.	WASH PUMP 0,73 KW CPL.	POMPE DE LAVAGE 0,73 KW CPL.
2	V 9519539	GLEITRINGDICHTUNG KPL.	SLIDING SEAL CPL.	JOINT AXIAL
3	* 9540713	PUMPENLAUFRAD	PUMP WHEEL	ROUE DE POMPE
4	* 9515339	O-RING	O-RING	BAGUE
5	9519356	PROFILSCHELLE	PROFILE CUP	BRIDE PROFILEE
6	0330020	SCHRAUBE 4,2X13	SCREW 4,2X13	VIS 4,2X13
7	9538647	PUMPENBODEN	PUMP BASE	FOND DE POMP
8	9538643	PUMPENGEHÄUSE	PUMP HOUSING	CORPS DE POMPE
9	* 9538626	ANSAUGSIEB KPL.	SUCTION SIEVE CPL.	FILTRE DE ASPIRATION
10	0330039	SCHRAUBE 4,2X22	SCREW 4,2X22	VIS 4,2X22
11	9600744	ABLAUFVENTIL	DRAIN VALVE	VANNE DE VIDANGE
12	9601543	KLAPPE	FLAP	CLAPET
13	9549510	ABWEISBLECH	DEFLECTION SHEET	TOLE DE DEFLECTION
14	* 0401061	O-RING	O-RING	BAGUE
15	* 0501136	KONDENSATOR	CONDENSER	CONDENSEUR

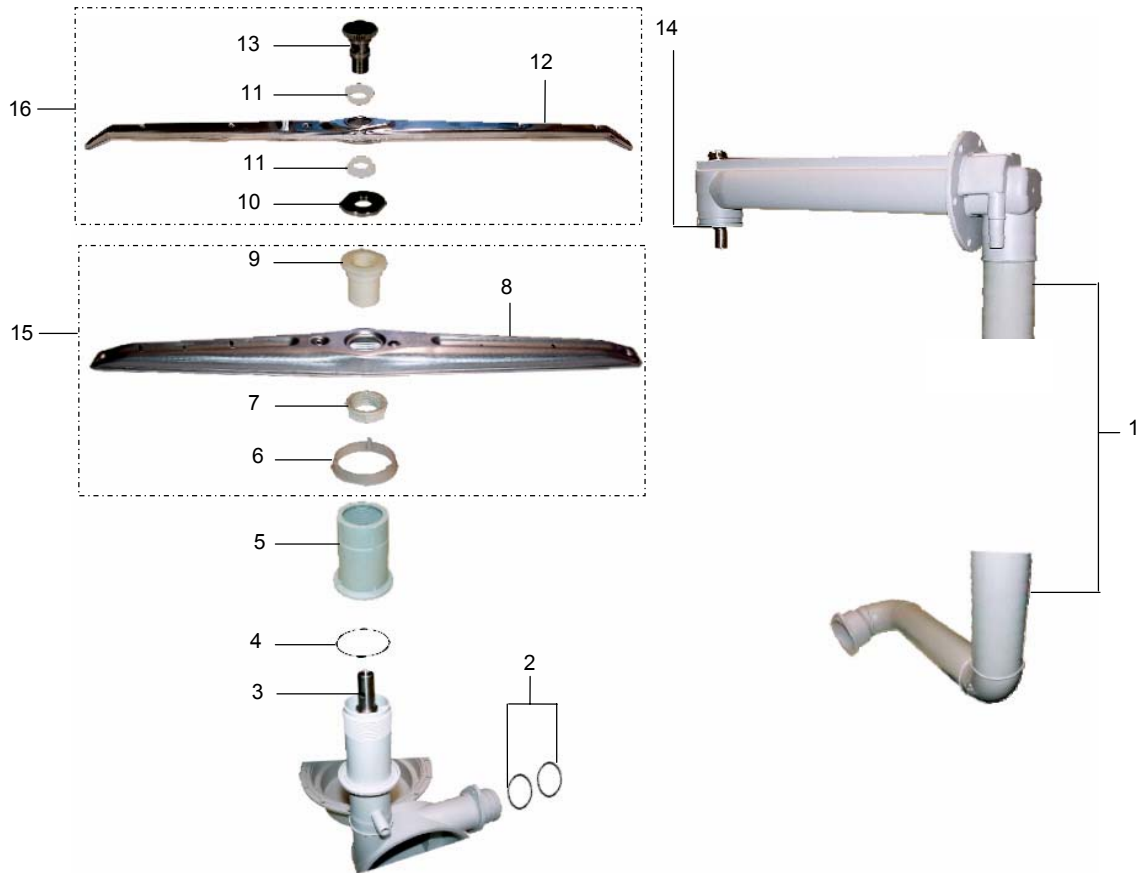
03.24 WASCHSYSTEM

03.24 WASH SYSTEM

03.24 SYSTEME DE LAVAGE



Wn3_24.doc
01.12.2002/BP



POS	IDENT. NR. IDENT. NO.	BEZEICHNUNG	DESIGNATION	DESIGNATION
1	9538681	STEIGROHR	ASCENDING PIPE	COLONNE DE ELEVATION
	9550244	STEIGROHR EW	ASCENDING PIPE IS	COLONNE DE ELEVATION AI
2	9541533	O-RING 46X3	O-RING 46X3	BAGUE 46X3
3	9514453	LAGERZAPFEN UNTEN	LOWER BEARING NECK	TOURILLON INF.
4	* 9541532	O-RING 54,5X3	O-RING 54,5X3	BAGUE 54,5X3
5	9538625	MUTTER	NUT	ECROU
6	* 9520931	RING	RING	BAGUE
7	* 9517398	MUTTER	NUT	ECROU
8	9517393	WASCHARM	WASH ARM	BRAS DE LAVAGE
9	* 9517397	LAGER	BEARING	PALIER
10	9604483	DISTANZSCHEIBE	DISK	DISQUE
11	* 9522439	LAGER	BEARING	PALIER
12	9544634	NACHSPÜLARM KPL.	FINAL RINSE ARM	BRAS DE RINCAGE FINAL
13	9517409	RÄNDELSCHRAUBE	KNURLED SCREW	VIS MOLETEE
14	9538645	BEFESTIGUNGSROHR	FIXING TUBE	TUYAU DE FIXATION
	9550206	VERSCHLUSSKAPPE	CLOSING CAP	CAPOUCHON
	8004468	DISTANTZSCHEIBE	SPACER DISC	DISQUE D'ECARTEMENT
	0401016	O-RING 21X2	O-RING 21X2	BAGUE 21X2
15	9517391	WASCHARM KPL.	WASH ARM CPL.	BRAS DE LAVAGE CPL.
16	9547257	NACHSPÜLARM KPL.	FINAL RINSE ARM CPL.	BRAS DE RINCAGE FINAL CPL.

04.14 MAGNETVENTIL

04.14 SOLENOID VALVE

04.14 ELECTROVANNE



Mv4_14.doc
01.12.2002/FUS



POS	IDENT. NR. IDENT. NO.	BEZEICHNUNG	DESIGNATION	DESIGNATION
		FÜR GROSSBRITANNIEN	FOR GREAT BRITAIN	POUR GRANDE-BRETAGNE
1	* 9546090	AQUASTOP SYSTEM WRC 24V	AQUASTOP SYSTEM WRC 24V	SYSTEME DE AQUASTOP WRC 24V
1	* 9543975	AQUASTOP SYSTEM 24V	AQUASTOP SYSTEM 24V	SYSTEME DE AQUASTOP 24V
2	9552422	DICHTUNGSSATZ MIT MENGEN- REGELER	SEAL SET WITH FLOW REGULA- TOR	JEU DE GARNITURES D'ETAN- CHEITE AVEC REGULATEUR DE DEBIT
3	* 9520085	MIKROSCHALTER	SWITCH	INTERUPTEUR
4	* 9519580	BODENSCHWIMMERSCHALTER KPL.	GROUND FLOAT SWITCH CPL.	FLOTTEUR AU SOL CPL.
		FÜR NIEDERLANDE	FOR NETHERLANDS	POUR LES PAYS-BAS
5	9606519	RÜCKSCHLAGVENTIL 3/4"	CHECK VALVE 3/4"	CLAPET ANTI-RETOUR 3/4"
6	0408225	DICHTUNG	SEAL	GARNITURE D'ÉTANCHÉITÉ

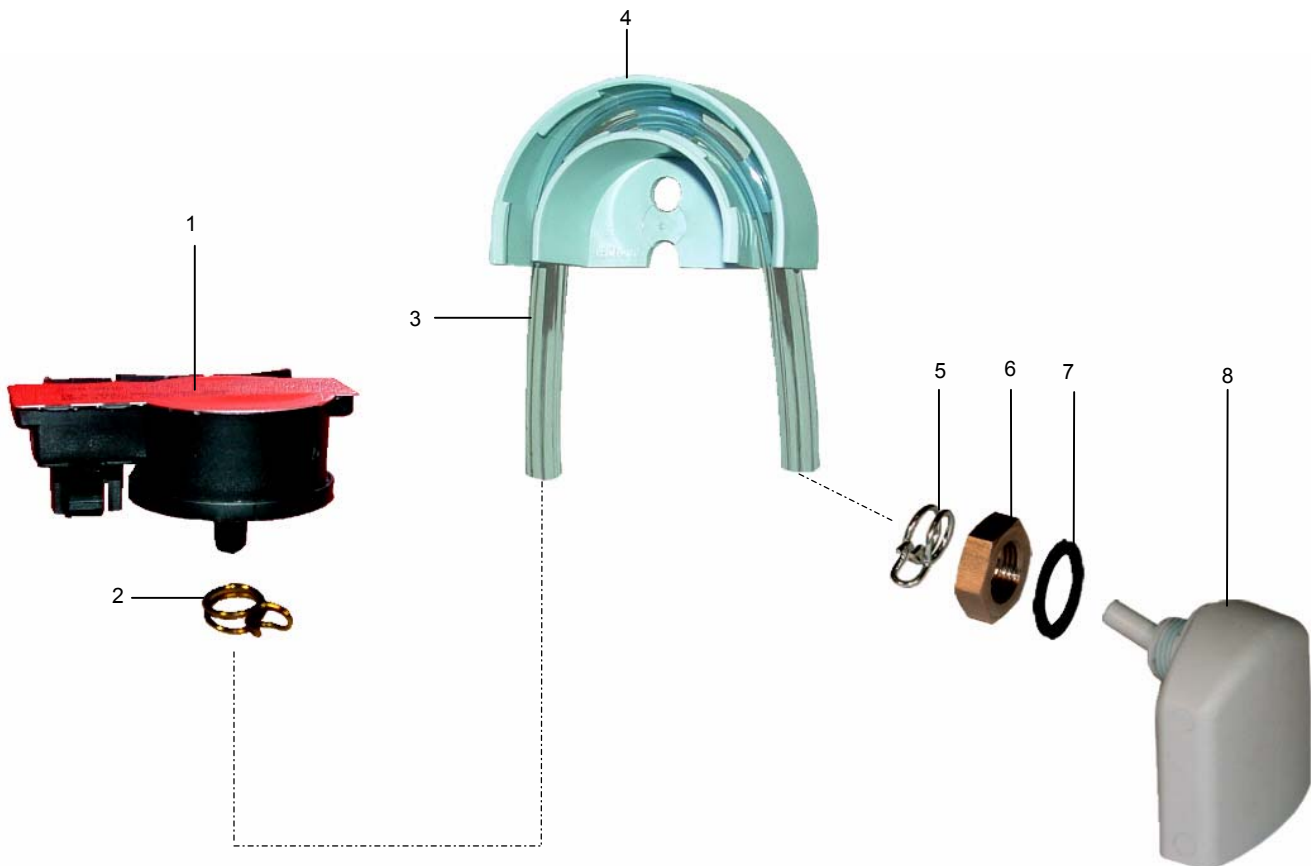
06.07 NIVEAUREGELUNG

06.07 LEVEL CONTROL

06.07 REGULATION DE NIVEAU



Nvr6_7b.doc
01.07.2002/FUS



POS	IDENT. NR. IDENT. NO.	BEZEICHNUNG	DESIGNATION	DESIGNATION
1	* 9537961	DRUCKSENSOR	LEVEL SWITCH	INTERRUPTEUR DE NIVEAU
2	* 9500044	SCHLAUCHKLEMME SILBER	HOSE WIRE CLAMP SILVER	COLLIER DE SERRAGE ARGENT
3	* 0260006	SCHLAUCH KLARSICHT Ø5	HOSE TRANSPARENT Ø5	TUYAU TRANSPARENT Ø5
4	9601265	SCHLAUCHHALTER	HOSE BRACKET	SUPPORT DE TUYAU
5	* 9500045	SCHLAUCHKLEMME GELB	HOSE WIRE CLAMP YELLOW	COLLIER DE SERRAGE JAUNE
6	9515957	MUTTER 3/8"	NUT 3/8"	ECROU 3/8"
7	* 9515964	DICHTUNG	PACKING	JOINT
8	* 9515955	LUFTFALLE	AIR TRAP	CHAMBRE DE COMPRESSION

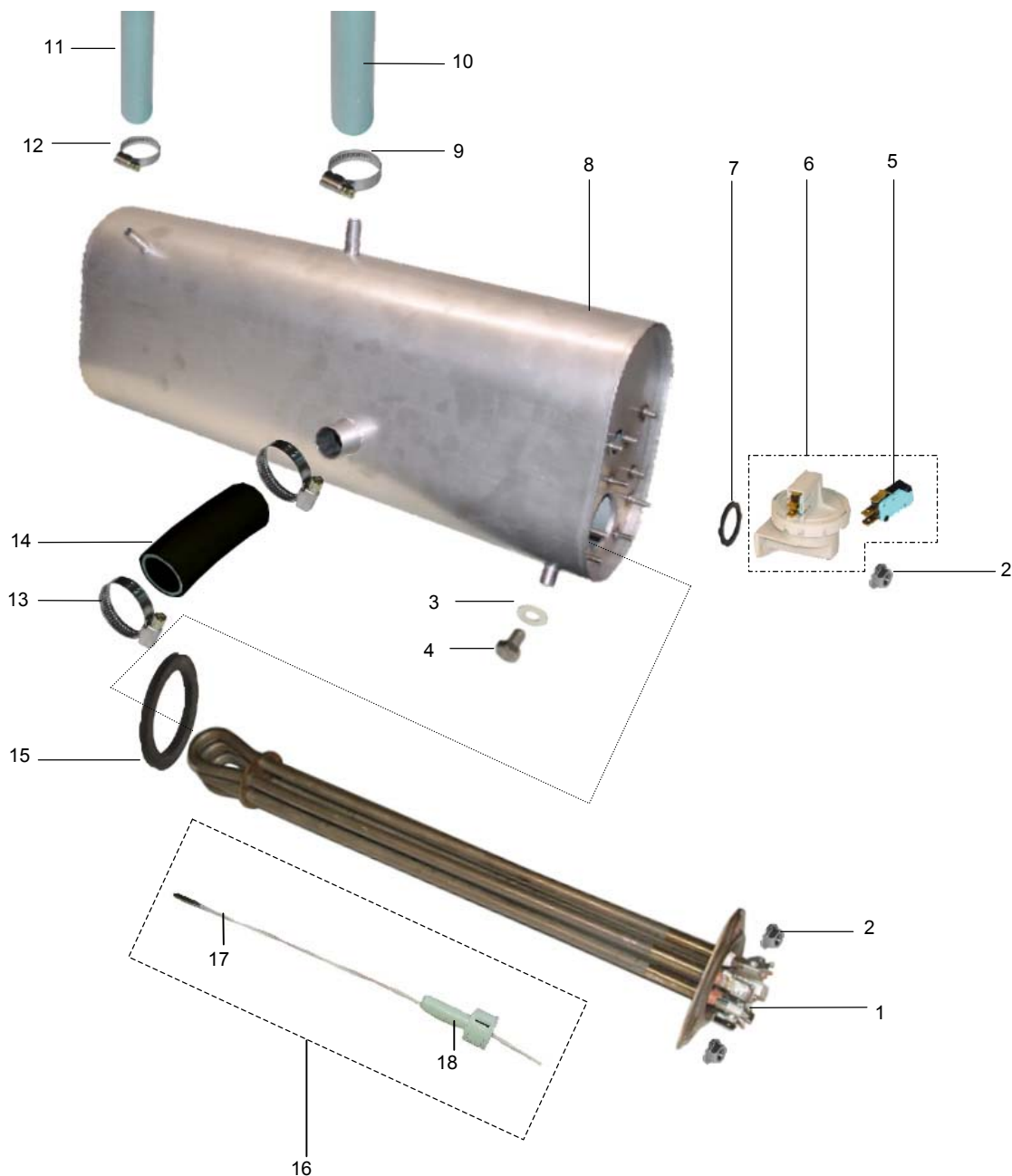
08.38 EINBAUBOILER

08.38 INCORPORATED BOILER

08.38 SURCHAUFFEUR INCORPORE



BH8_38.doc
01.01.2003/FUS



08.38 EINBAUBOILER

08.38 INCORPORATED BOILER

08.38 SURCHAUFFEUR INCORPORE



BH8_38.doc
01.01.2003/FUS

POS	IDENT. NR. IDENT. NO.	BEZEICHNUNG	DESIGNATION	DESIGNATION
1	* 9519591	HEIZKÖRPER 9 KW MIT THERMO-SICHERUNG	HEATING ELEMENT 9 KW WITH THERMAL PROTECTION	RESISTANCE 9 KW AVEC PROTECTION THERMIQUE
	* 9519590	HEIZKÖRPER 7,5 KW MIT THERMOSICHERUNG	HEATING ELEMENT 7,5 KW WITH THERMAL PROTECTION	RESISTANCE 7,5 KW AVEC PROTECTION THERMIQUE
2	0335008	MUTTER M5	NUT M5	ECROU M5
3	9522687	DICHTUNG	PACKING	JOINT
4	0302006	SCHRAUBE M8X15	SCREW M8X15	VIS M8X15
5	* 9544800	MIKROSCHALTER	SWITCH	INTERRUPTEUR
6	* 9519033	NIVEAUSCHALTER KPL	LEVEL SWITCH CPL	INTERRUPTEUR DE NIVEAU CPL
7	* 0401014	O-RING	O-RING	BAGUE
8	9538706	EINBAUBOILERGEHÄUSE KPL	BOILER HOUSING CPL	BOITE DE SURCHAUFFEUR CPL
9	0233035	SCHLAUCHKLEMME 12/20	HOSE WIRE CLAMP 12/20	COLLIER DE SERRAGE 12/20
10	0640030	SCHLAUCH 3/8"	HOSE 3/8"	TUYAU 3/8"
11	0640012	SCHLAUCH 1/2"	HOSE 1/2"	TUYAU 1/2"
12	0233035	SCHLAUCHKLEMME 12/20	HOSE WIRE CLAMP 12/20	COLLIER DE SERRAGE 12/20
13	0233045	SCHLAUCHKLEMME 20/32	HOSE WIRE CLAMP 20/32	COLLIER DE SERRAGE 20/32
14	9005525	SCHLAUCH 28 X 4 - 55	HOSE 28 X 4 - 55	TUYAU 28 X 4 - 55
15	* 0101176	HEIZKÖRPERDICHTUNG	HEATING ELEMENT PACKING	JOINT DE RESISTANCE
16	9548993	TEMPERATURFÜHLER MONTAGEBAUGRUPPE.	TEMPERATURE PROBE ASSEMBLY.	SONDE DE TEMPERATURE JEU DE MONTAGE
17	9545533	TEMPERATURFÜHLER	TEMPERATURE PROBE	SONDE DE TEMPERATURE
18	9546428	KABELSCHELLE	CABLE CLIP	COLLIER DE CÂBLE

09.17 TANKHEIZUNG

09.17 TANK HEATING

09.17 CHAUFFAGE DE BAC



POS	IDENT. NR. IDENT. NO.	BEZEICHUNG	DESIGNATION	DESIGNATION
1	* 9546104	HEIZKÖRPER 1,3 KW	HEATING ELEMENT 1,3 KW	RESISTANCE 1,3 KW
	* 9546105	HEIZKÖRPER 2 KW	HEATING ELEMENT 2 KW	RESISTANCE 2 KW
2	* 0408008	FLACHDICHTUNG 14X25X1,5	FLAT PACKING 14X25X1,5	GARNITURE PLATE 14X25X1,5
3	9548754	BERÜHRUNGSSCHUTZ	PROTECTION AGAINST CONTACT	PROTECTION CONTRE CONTACT

10.14 DOSIERGERÄTE

10.14 DOSING UNITS

10.14 DOSEURS

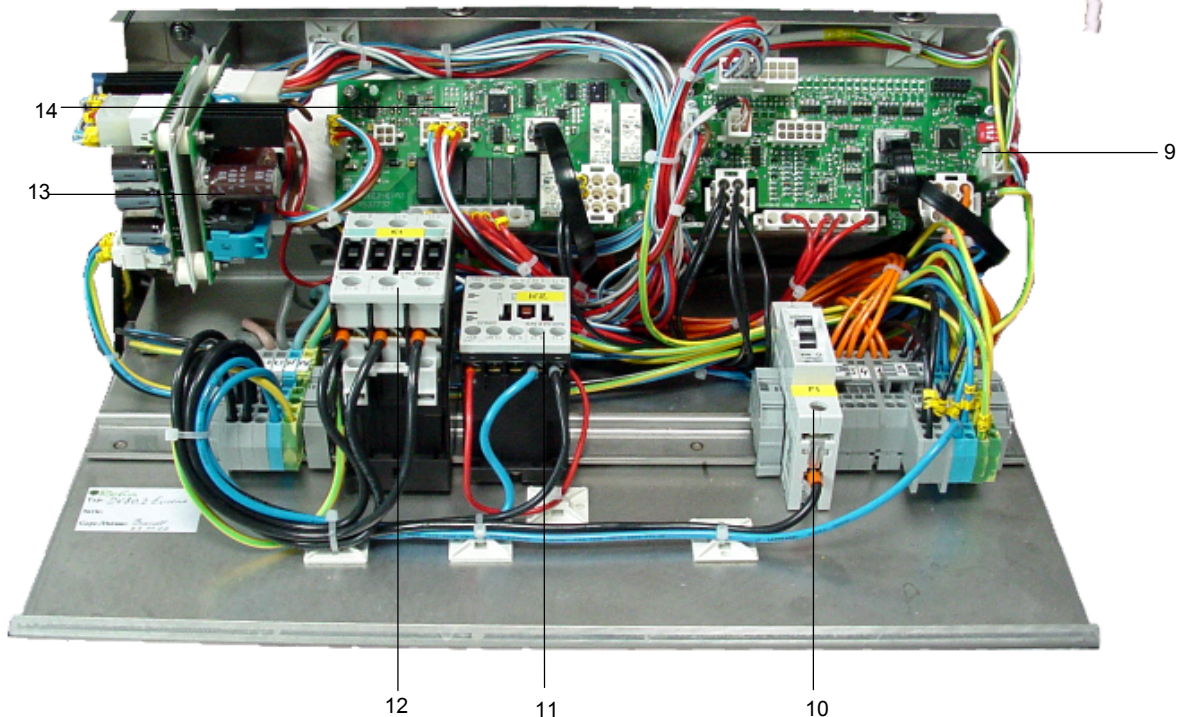
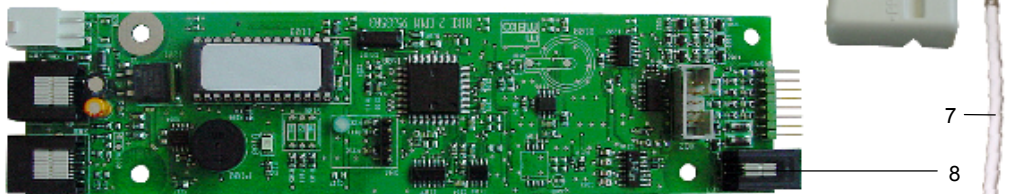
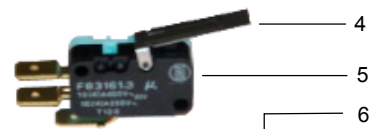
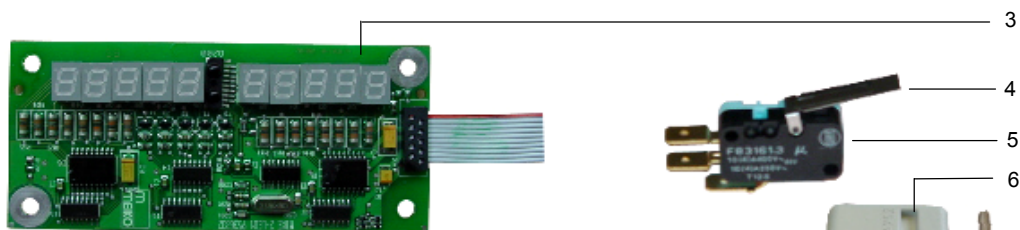
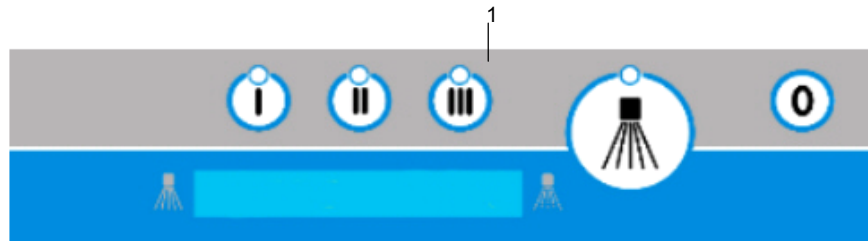


POS	IDENT. NR. IDENT. NO.	BEZEICHNUNG	DESIGNATION	DESIGNATION
1	* 9544293	KLARSPÜLDOSIERPUMPE KPL.	RINSE AID DOSING PUMP CPL.	POMPE DE DOSAGE TENSIO ACTIF CPL.
2	V 9544088	SCHLAUCH KLARSPÜLER KPL.	HOSE RINSE AID CPL.	TUYAU PRODUIT TENSIO ACTIF CPL.
3	* 9500045	SCHLAUCHKLEMME GELB	HOSE WIRE CLAMP YELLOW	COLLIER DE SERRAGE JAUNE
4	* 9538712	SCHLAUCH BLAU Ø6	HOSE BLUE Ø6	TUYAU BLEU Ø6
5	8000013	SCHLAUCHANSCHLUß	HOSE CONNECTION	CONNEXION DE TUYAU FLEXIBLE
6	* 9603787	FLACHDICHTUNG 10X16X2	FLAT PACKING 10X16X2	GARNITURE PLATE 10X16X2
7	9603790	FEDERSCHEIBE M10	SPRING WASHERV M10	RONDELLE ELASTIQUE M10
8	0340005	U-SCHEIBE	LIMPET	RONDELLE
9	0335019	SECHSKANTMUTTER	HEXAGON NUT	ECROU A SIX PANS
10	* 0260007	SCHLAUCH KLARSICHT Ø6	HOSE TRANSPARENT Ø6	TUYAU TRANSPARENT Ø6
11	V 9511675	SCHLAUCH REINIGER KPL	HOSE DETERGENT CPL.	TUYAU DETERGENT CPL.
12	* 9544292	REINIGERDOSIERPUMPE KPL	DETERGENT DOSING PUMP CPL.	POMPE DE DOSAGE DETERGENT CPL.

11.43 ELEKTRONIKSTEUERUNG

11.43 ELECTRONIC CONTROL

11.43 COMMAND DE ELECTRONIQUE



11.43 ELEKTRONIKSTEUERUNG

11.43 ELECTRONIC CONTROL

11.43 COMMAND DE ELECTRONIQUE



EL11_43.doc
01.04.2003/BP

POS	IDENT. NR. IDENT. NO.	BEZEICHNUNG	DESIGNATION	DESIGNATION
1	* 9542078	FOLIENASTATUR DV 80.2	SENSOR TOUCH PANEL DV 80.2	CLAVIER SENSITIF DV 80.2
2	* 9541543	FOLIENASTATUR DV 80.2 EW	SENSOR TOUCH PANEL DV 80.2 IS	CLAVIER SENSITIF DV 80.2 AI
3	9542049	MONTAGESATZ ANZEIGENPLATINE	ASSEMBLY KIT SCALE CIRCUIT BOARD	KIT D'INSTALLATION UNITE CEN- TRALE PLATINE D'AFFICHAGE
4	* 0122106	HEBEL FÜR MIKROSCHALTER	LEVER FOR SENSITIVE SWITCH	LEVIER POUR MICRORUPTEUR
5	* 9544800	MIKROSCHALTER	SWITCH	INTERRUPTEUR
6	9544752	ABDECKUNG	COVER	CHAPPE
7	* 9545533	TEMPERATURFÜHLER BOILER / TANK	TEMPERATURE PROBE BOILER / TANK	SONDE DE TEMPERATURE SUR- CHAUFFEUR / BAC
8	* 9541525	MONTAGESATZ CPU	ASSEMBLY KIT CPU	KIT D'INSTALLATION UNITE CEN- TRALE
9	* 9533501	E/A1 PLATINE	E/A1 CIRCUIT BOARD	E/A1 PLATINE
10	* 9540605	SICHERUNGSAUTOMAT B10	FUSE BLOCK	COUPE CIRCUIT AUTOMATIQUE
11	9521021	SCHÜTZ	CONTACTOR	CONTACTEUR
12	9542897	SCHÜTZ	CONTACTOR	CONTACTEUR
	9550241	HILFSSCHALTER SCHÜTZ	EMERGENCY CONTACTOR	CONTACTEUR DE SECOURS
13	* 9533502	NETZTEIL	POWER UNIT	BLOC DE'ADIMENTATION
14	9537737	E/A2 PLATINE	E/A2 CIRCUIT BOARD	E/A2 PLATINE
	9540591	FLACHBANDKABEL 1500MM	RIBBON CABLE 1500MM	CABLE A RUBAN 1500MM
	9540552	EPROM	EPROM	EPROM
	9547196	E-EPROM 400V 3 NPE	E-EPROM 400V 3 NPE	E-EPROM 400V 3 NPE
	9550216	E-EPROM 400V 3 NPE / EW	E-EPROM 400V 3 NPE / IS	E-EPROM 400V 3 NPE / AI
	9550349	E-EPROM 230/400V 3 NPE	E-EPROM 230/400V 3 NPE	E-EPROM 230/400V 3 NPE
	9550445	E-EPROM 230/400V 3 NPE / EW	E-EPROM 230/400V 3 NPE / IS	E-EPROM 230/400V 3 NPE / AI
	9007304	KLEBEFOLIE	FOIL	FEUILLE

13.29 BAUGRUPPEN / EINZELTEILE

13.29 COMPONENT BLOCKS / PARTS

13.29 BLOCS / PIECES DETACHEES



BE13_29.doc
01.01.2003/FUS



POS	IDENT. NR. IDENT. NO.	BEZEICHNUNG	DESIGNATION	DESIGNATION
1	8004137	FEDERKASTENABDECKUNG	SPRING HOUSING COVER	RECOUVREMENT DE LA BOITE DES RESSORTS
2	9539341	SEITENVERKLEIDUNG	SIDE CLADDING	REVETEMENT LATERAL
3	9544078	RÜCKWAND	CLADDING, BACK	REVETEMENT ARRIERE
4	* 9500378	TISCHSTOLLEN KPL.	TABLE FEET	PIEDS DE TABLE
5	9604021	FRONTRBLENDEN	FRONT SHEET	TOLE FRONTALE
	9547313	DICHTBAND	SEALING STRIP	BANDE ADHÉSIVE D'ÉTANCHÉITÉ
6	8004529	HAUBE KPL.	HOOD	CAPOT CPL.
	9540851	SIEBABDECKUNG RECHTS	COVERING SIEVE RIGHTCPL.	RECOUVREMENT DE TAMIS DROITE CPL.
	9540865	SIEBABDECKUNG LINKS	COVERING SIEVE LEFTCPL.	RECOUVREMENT DE TAMIS GAU- CHE CPL.
	9544199	KORBTRÄGER KPL.	BASKET GUIDE RAIL COMPL.	SUPPORT DE PANIERS COMPL.
	0620455	ABSTANDSHALTER FÜR VERKLEIDUNGEN	SPACER FOR CLADDING	ECARTEUR POUR REVETEMENT
	0463052	HAUBENFÜHRUNG RECHTS	HOOD ROD RIGHT HAND SIDE	BARRE DE CAPOT DROITE
	0463053	HAUBENFÜHRUNG LINKS	HOOD ROD LEFT HAND SIDE	BARRE DE CAPOT GAUCHE

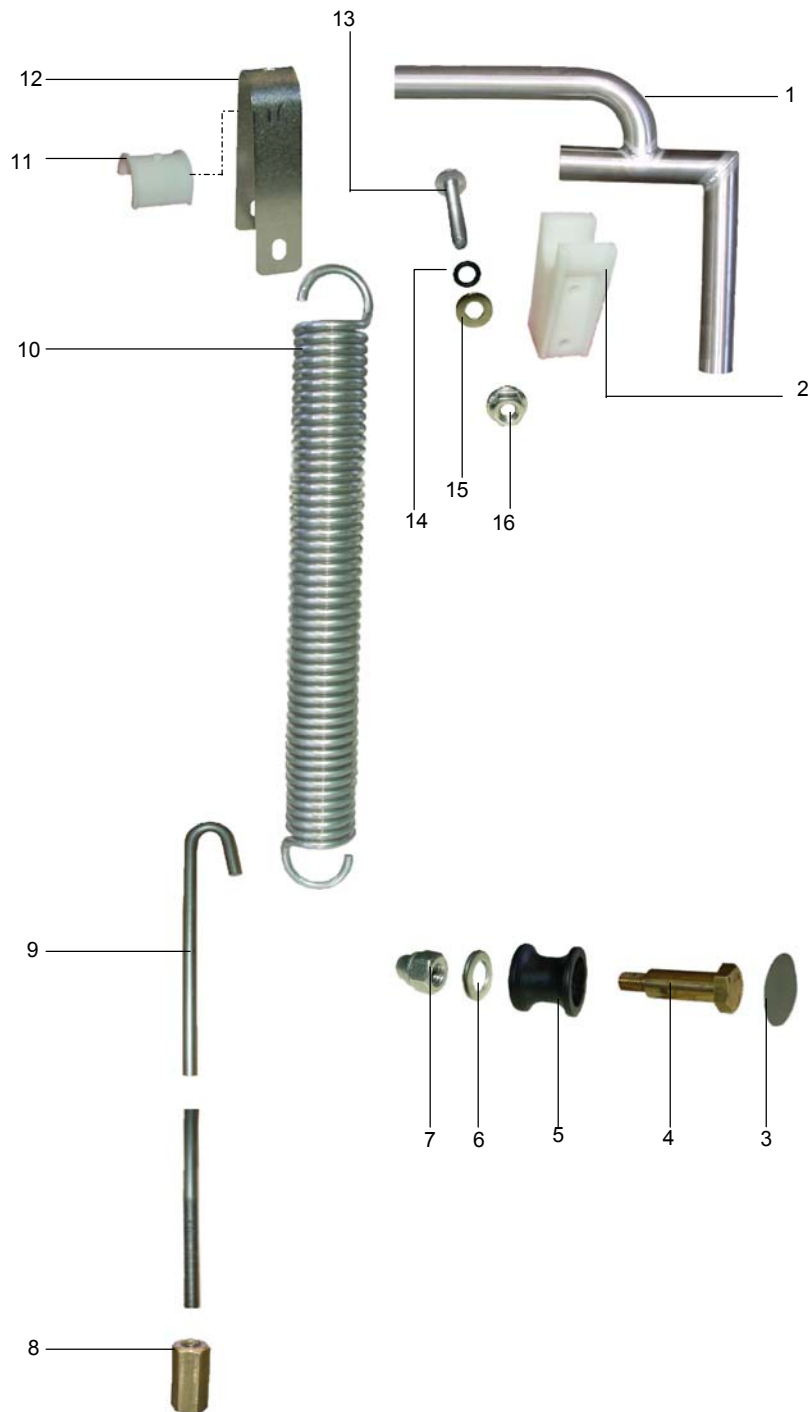
14.08 HAUBENGESTÄNGE

14.08 HOOD ROD

14.08 BARRE DE CAPOT



Hg14_8.doc
01.12.2002/BP



14.08 HAUBENGESTÄNGE

14.08 HOOD ROD

14.08 BARRE DE CAPOT



Hg14_8.doc
01.12.2002/BP

POS	IDENT. NR. IDENT. NO.	BEZEICHNUNG	DESIGNATION	DESIGNATION
1	0251103	HAUBENGESTÄNGE DV 80 T	HOOD ROD DV 80 T	BARRE DE CAPOT DV80 T
2	0620449	LAGERUNG FÜR HAUBEN- GESTÄNGE	HOOD ROD BEARING	COUSSINET POUR BARRE DE CAPOT
3	8004480	DECKEL FÜR HAUBENROLLE	HOOD ROLLER COVER	COUVERDE P. GALET DE CAPOT
4	8000220	ROLLENBOLZEN SW 17 X 51 - M 8	ROLLER BOLT SW 17 X 51 - M 8	BOULON A ROULEAUX SW 17 X 51 - M 8
5	0620451	HAUBENROLLE K 409	HOOD ROLLER K 409	GALET DE CAPOT K 409
6	0340006	U-SCHEIBE 8,4 X 18 X 2	FRONT DISC 8,4 X 18 X 2	RONDELLE 8,4 X 18 X 2
7	0337005	HUTMUTTER SELBST- SICHERND, M 8	CAP NUT SELFLOCKING M 8	ECROU BORGNE, INDESSER- RABLE, M 8
8	8004147	SPANNMUTTER M 8	TENSION NUT M 8	ECROU TENDEUR M 8
9	* 8004425	SPANNSCHRAUBE M 8 760 LANG	TENSION SCREW M 8 760 LONG	VIS DE TENSION M 8 760 LONG
10	* 0430006	ZUGFEDER 372 X 46,5 X 6,5	TENSION SPRING 372 X 46,5 X 6,5	RESSORT DE TRACTION 372 X 46,5 X 6,5
11	0620445	GLEITLAGER FEDERAUF- HÄNGUNG K 399	SLIDING BEARING FOR SPRING SUSPENSION K 399	PALIER-GLISSEUR POUR SUSP. DE RESSORT SUP. K 399
12	8004144	FEDERAUFHÄNGUNG OBEN	UPPER SPRING SUSPENDER	SUSPENDEUR DE RESSORT SUP.
13	9541450	LINSENSCHRAUBE	OVAL HEAT SCREW	VIS À TÊTE BOMBÉE
14	9541531	O-RING	O-RING	BAGUE
15	0340005	U-SCHEIBE 10,5 X 18 X 1,6	FRONT DISC 10,5 X 18 X 1,6	RONDELLE 10,5 X 18 X 1,6
16	0335043	SECHSKANTMUTTER	HEXAGON NUT	ECROU A SIX PANS

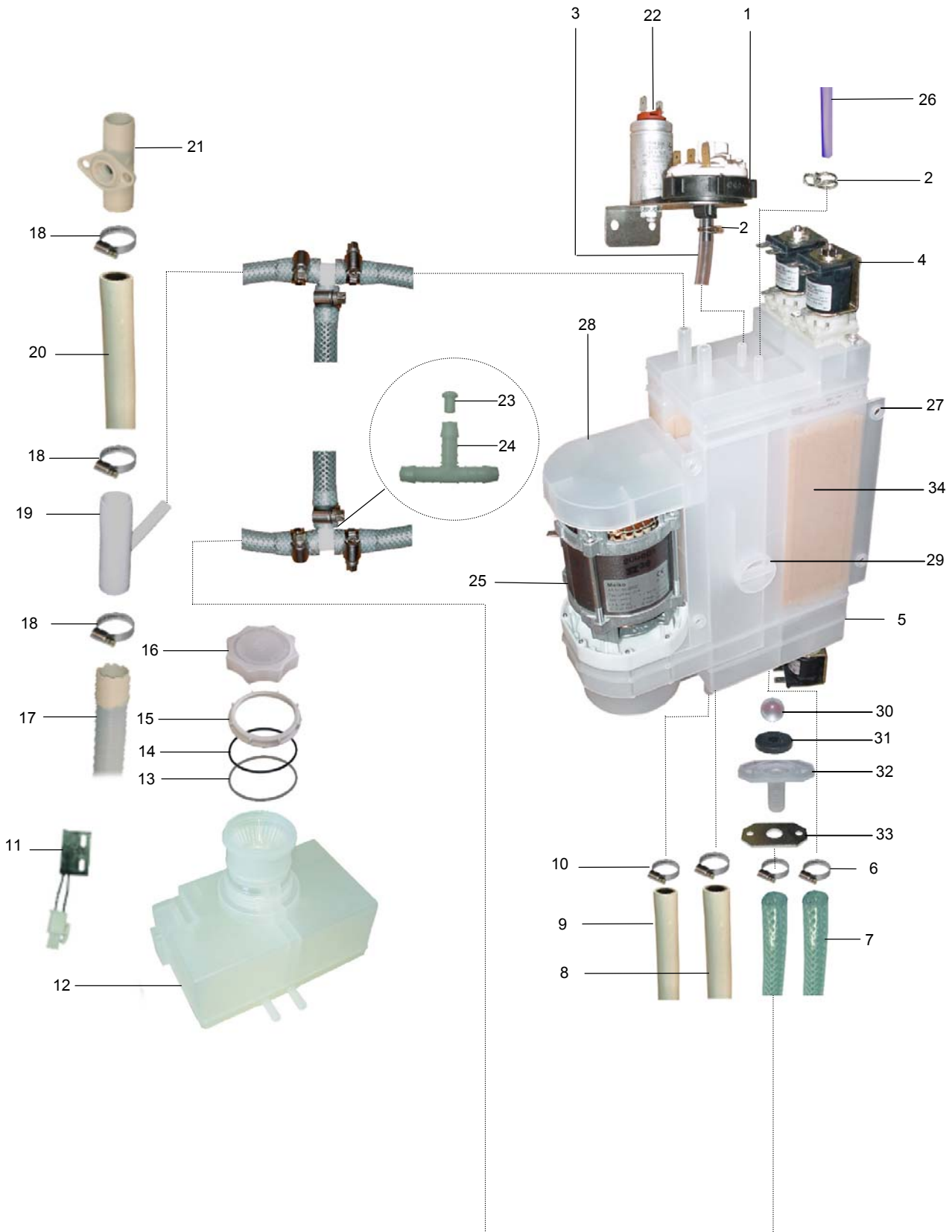
16.03 EINBAUWASSERENTHÄRTER

16.03 INCORPORATED SOFTENER

16.03 ADOUCISSEUR INCORPORE



EW16_3.doc
07.04.2003/BP



16.03 EINBAUWASSERENTHÄRTER

16.03 INCORPORATED SOFTENER

16.03 ADOUCISSEUR INCORPORE



EW16_3.doc
07.04.2003/BP

POS	IDENT. NR. IDENT. NO.	BEZEICHNUNG	DESIGNATION	DESIGNATION
1	* 0130026	NIVEAUSCHALTER	LEVEL SWITCH	INTERRUPTEUR DE NIVEAU
2	* 9500045	SCHLAUCHKLEMME GELB	HOSE WIRE CLAMP YELLOW	COLLIER DE SERRAGE JAUNE
3	* 0260007	SCHLAUCH KLARSICHT Ø6	HOSE TRANSPARENT Ø6	TUYAU TRANSPARENT Ø6
4	9545436	MAGNETVENTIL	SOLENOID VALVE	ELECTROVANNE
5	9547536	WASSERENTHÄRTUNGSGERÄT	INCORPORATED SOFTENER	ADOUCISSEUR INCORPORE
6	0233036	SCHLAUCHKLEMME 10/16	HOSE WIRE CLAMP 10/16	COLLIER DE SERRAGE 10/16
7	9534470	SCHLAUCH	HOSE	TUYAU
8	0640012	SCHLAUCH 1/2"	HOSE 1/2"	TUYAU 1/2"
9	0640030	SCHLAUCH 3/8"	HOSE 3/8"	TUYAU 3/8"
10	0233035	SCHLAUCHKLEMME 12/20	HOSE WIRE CLAMP 12/20	COLLIER DE SERRAGE 12/20
11	0122070	REEDSCHALTER	SWITCH	INTERRUPTEUR
12	9541129	SALZLÖSEBEHÄLTER	SALT DISSOLVING CONTAINER	RESERVOIR-DISSOLUTION DU SEL
13	9534626	STÜTZRING	SUPPORT RING	BAGUE DE SUPPORT
14	9533155	O-RING 66X3	O-RING 66X3	BAGUE 66X3
15	9528958	MUTTER	NUT	ECROU
16	9532583	DECKEL KPL.	LID CPL.	COUVERCLE CPL.
17	0640037	SCHLAUCH	HOSE	TUYAU
18	0233045	SCHLAUCHKLEMME 20/32	HOSE WIRE CLAMP 20/32	COLLIER DE SERRAGE 20/32
19	9533227	SCHLAUCHVERBINDUNG Y-FORM	Y HOSE CONNECTION	Y CONNEXION DE TUYAU
20	0640049	SCHLAUCH 3/4"	HOSE 3/4"	TUYAU 3/4"
21	9515230	BELÜFTUNGSVENTIL	VENT VALVE	VALVE D'AERATION
22	* 9520030	KONDENSATOR	CONDENSER	CONDENSEUR
23	9534818	DROSSEL	THROTTLE	ETRANGLEMENT
24	9534819	SCHLAUCHVERBINDUNG T-FORM	T HOSE CONNECTION	T CONNEXION DE TUYAU
25	9532002	DRUCKSTEIGERUNGSPUMPE 220-240V 50HZ	BOOSTER PUMP 220-240V 50HZ	SURPRESSEUR 220-240V 50HZ
26	9538712	SCHLAUCH	HOSE	TUYAU
27	9511585	O-RING 12X3 (NICHT ABGEBILDET)	O-RING 12X3 (NOT DISPLAYED)	BAGUE 12X3 (PAS D'IMAGE)
28	9532612	ABDECKUNG	COVER	RECOUVERMENT
29	0650076	DICHTUNG (NICHT ABGEBILDET)	SEAL (NOT DISPLAYED)	GARNITURE D'ETANCHEITE (PAS D'IMAGE)
30	9529661	KUGEL FÜR RÜCKSCHLAGVENTIL	BALL FOR CHECK VALVE	ROBINET POUR CLAPET ANTI- RETOUR
31	9527332	DICHTUNG FÜR RÜCKSCHLAG- VENTIL	PACKING FOR CHECK VALVE	JOINT POUR CLAPET ANTI- RETOUR
32	9527331	ANSCHLUßSTUTZEN FÜR RÜCK- SCHLAGVENTIL	CONNECTION PIECE FOR FOR CHECK VALVE	PIECE DE CONNEXION POUR CLAPET ANTI-RETOUR
33	9553043	FLANSCHPLATTE	FLANGE PLATE	PLAQUE DE BRIDE
34	9603362	BEHÄLTER OHNE PUMPE/VENTILE/DECKEL	STORAGE TANK WITHOUT PUMP/VALVE/COVER	RESERVOIR SANS POMPE/VIDANGE/ RECOU- VERMENT

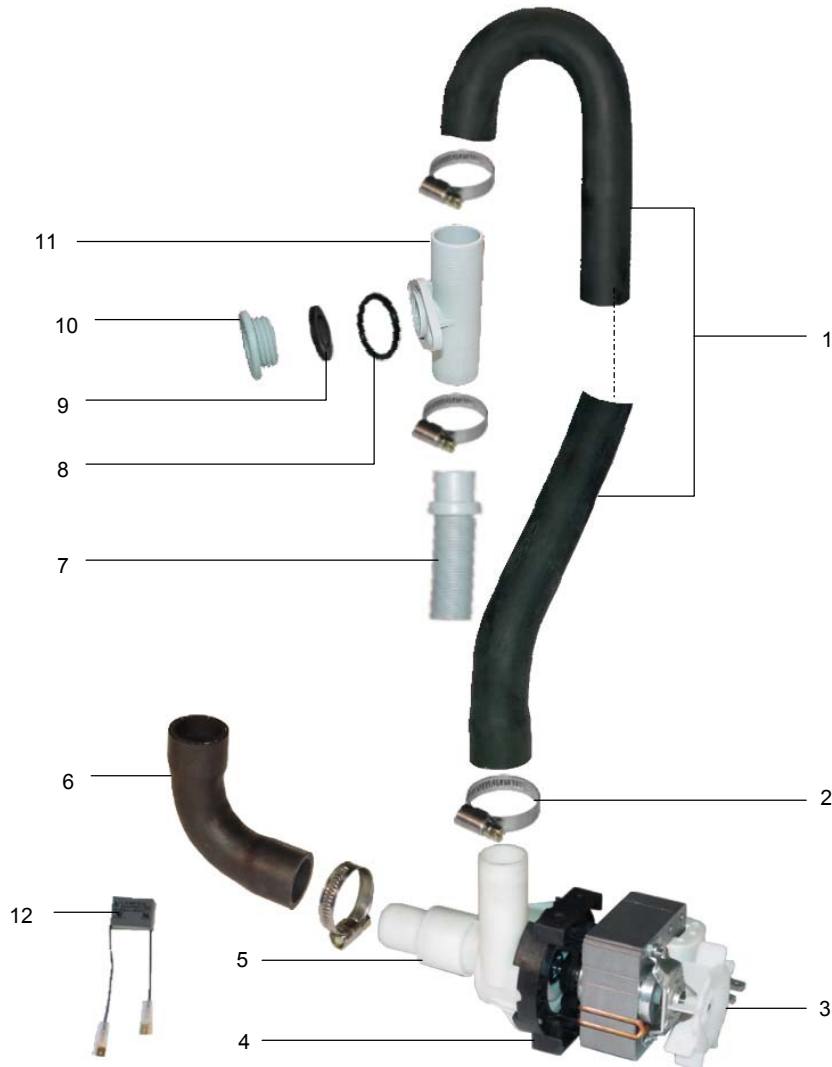
18.12 LAUGENPUMPE

18.12 DRAIN PUMP

18.12 POMPE DE VIDANGE



LP18_12.doc
01.01.2003/FUS

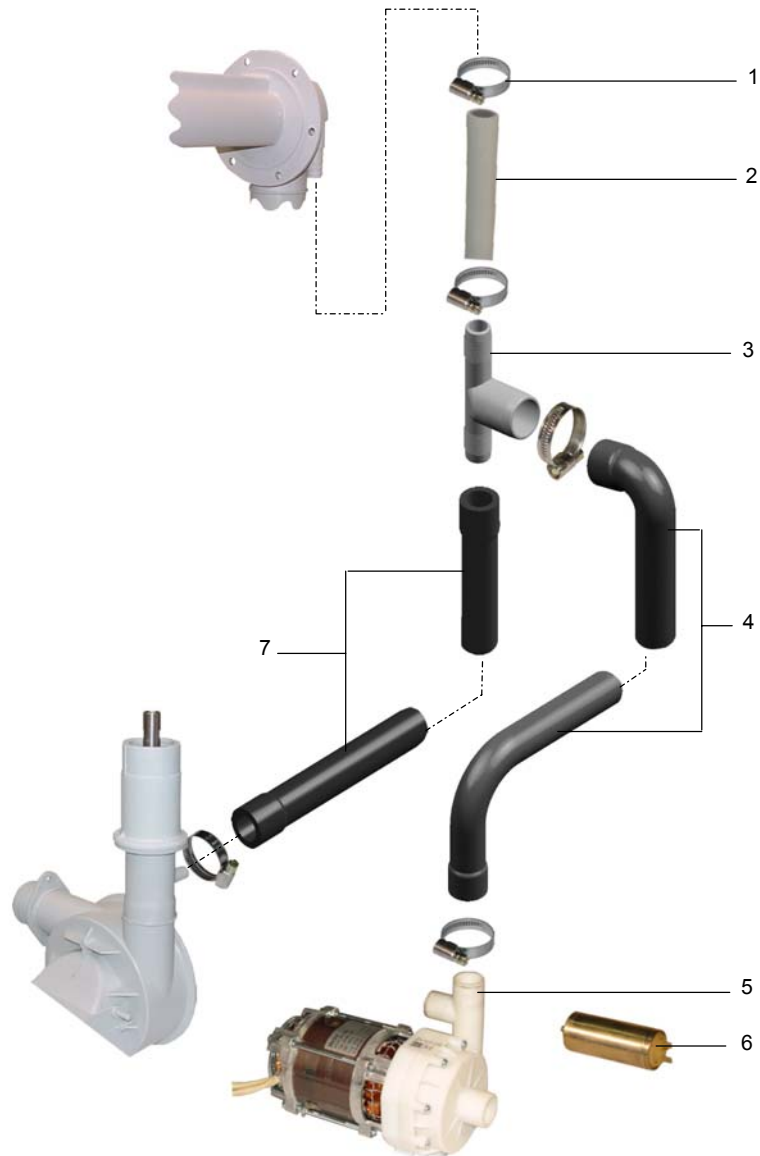


POS	IDENT. NR. IDENT. NO.	BEZEICHNUNG	DESIGNATION	DESIGNATION
1	9539185	SCHLAUCH	HOSE	TUYAU
2	0233045	SCHLAUCHKLEMME 20/32	HOSE WIRE CLAMP 20/32	COLLIER DE SERRAGE 20/32
3	* 9544233	LAUGENPUMPE KPL.	DRAIN PUMP CPL.	POMPE DE VIDANGE CPL.
4	* 9523850	O-RING	O-RING	BAGUE
5	9523849	PUMPENGEHÄUSE	PUMP HOUSING	CORPS DE POMPE
6	9514680	SCHLAUCH	HOSE	TUYAU
7	0640037	SCHLAUCH	HOSE	TUYAU
8	* 0401016	O-RING 21X2	O-RING 21X2	BAGUE 21X2
9	* 9515234	DICHTUNG	PACKING	JOINT
10	9515231	SCHRAUBE	SCREW	VIS
11	9515229	BELÜFTUNGSVENTIL	VENT VALVE	VALVE D'AERATION
12	9550030	R-C BAUTEIL	R-C UNIT	ELEMENT RC

22.15 DRUCKSTEIGERUNGSPUMPE

22.15 BOOSTER PUMP

22.15 SURPRESSEUR

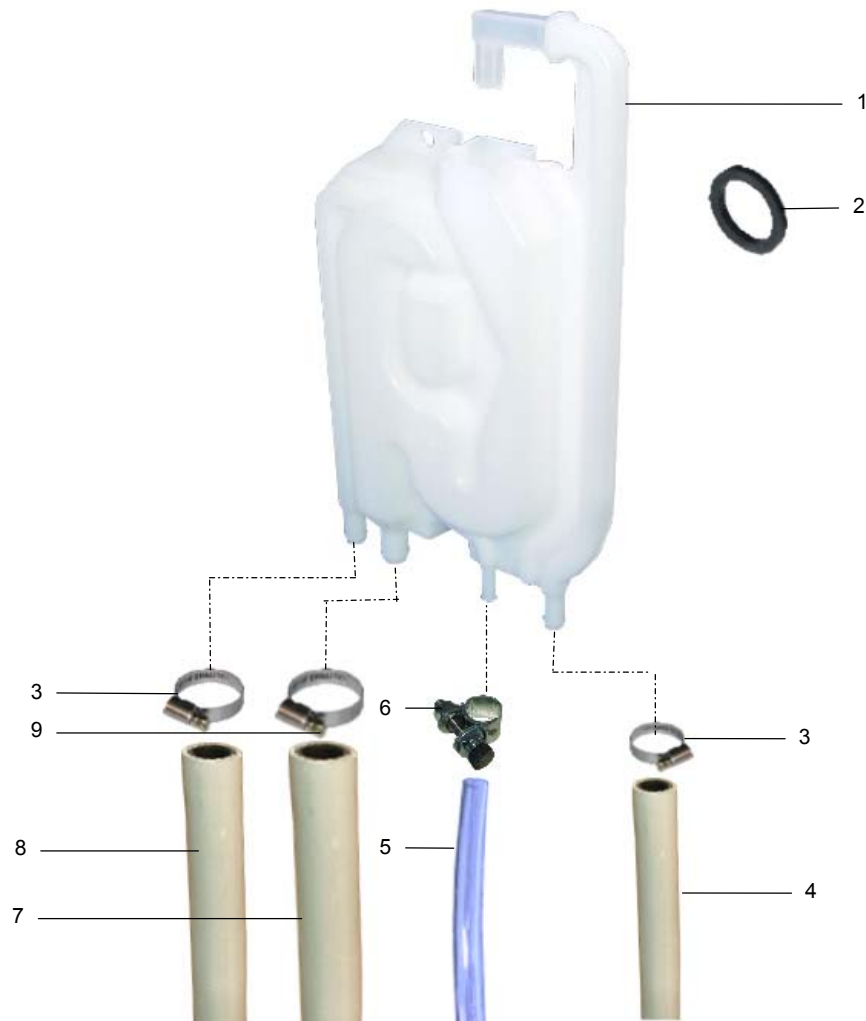


POS	IDENT. NR. IDENT. NO.	BEZEICHUNG	DESIGNATION	DESIGNATION
1	0233045	SCHLAUCHKLEMME 20/32	HOSE WIRE CLAMP 20/32	COLLIER DE SERRAGE 20/32
2	0640012	SCHLAUCH 1/2"	HOSE 1/2"	TUYAU 1/2"
3	9601255	SCHLAUCHVERTEILER	DISTRIBUTION PIPE	DISTRIBUTION DE TUYAU
4	9601260	SCHLAUCH	HOSE	TUYAU
5	* 9544228	DRUCKSTEIGERUNGSPUMPE KPL.	BOOSTER PUMP CPL.	SURPRESSEUR CPL.
	* 9523267	PUMPENLAUFRAD	PUMP WHEEL	ROUE DE POMPE
	* 9523844	GLEITRINGDICHTUNG KPL.	SLIDING SEAL CPL.	JOINT AXIAL CPL.
	* 9523260	O-RING	O-RING	BAGUE
6	* 9520030	KONDENSATOR	CONDENSER	CONDENSEUR
7	9601261	SCHLAUCH	HOSE	TUYAU

24.07 FREIER AUSLAUF

24.07 AIR GAP

24.07 ECOULEMENT LIBRE



POS	IDENT. NR. IDENT. NO.	BEZEICHNUNG	DESIGNATION	DESIGNATION
1	* 9523195	FREIER AUSLAUF KPL.	AIR GAP CPL.	ECOULEMENT LIBRE CPL.
2	* 0650076	DICHTUNG	PACKING	JOINT
3	0233036	SCHLAUCHKLEMME 10/16	HOSE WIRE CLAMP 10/16	COLLIER DE SERRAGE 10/16
4	9546090	AQUASTOP SYSTEM WRC	AQUASTOP SYSTEM WRC	SYSTEME DE AQUASTOP WRC
	9543975	AQUASTOP SYSTEM	AQUASTOP SYSTEM	SYSTEME DE AQUASTOP
5	9538712	SCHLAUCH BLAU Ø6	HOSE BLUE Ø6	TUYAU BLEU Ø6
6	9605930	SCHLAUCHKLEMME 8,5-9,5	HOSE WIRE CLAMP 8,5-9,5	COLLIER DE SERRAGE 8,5-9,5
7	0640012	SCHLAUCH ½"	HOSE ½"	TUYAU ½"
8	0640030	SCHLAUCH 3/8"	HOSE 3/8"	TUYAU 3/8"
9	0233043	SCHLAUCHKLEMME 12/22	HOSE WIRE CLAMP 12/22	COLLIER DE SERRAGE 12/22

Das Programm auf einen Blick

1

**Spülautomaten mit stationärem
Waschverfahren**
Geschirr- und Gläserspülautomaten;
Topf- und Behälterspülautomaten;
Salat- und Gemüsewaschautomaten

2

Spülautomaten mit Durchlaufsystem
Geschirrspülautomaten mit Bandtransport-,
Korbtransport- oder Umlaufsystem

3

Spezialspülanlagen
Vollautomatische Spülanlagen für Geschirr,
Tablets und Besteck; Flight-Catering-
Anlagen; Industriespülautomaten; Trolley-,
Behälter- und Transportwagenspülanlagen

4

Förderanlagen
Tablett- und Geschirrtransportbänder,
Geschirrsortier- und Stapleinrichtungen

5

Speisereste-Behandlungsanlagen
Maschinen und Anlagen zur Aufbereitung
von Speiseresten für eine umweltgerechte
Entsorgung

6

Großkücheneinrichtungen
Geräte und Mobiliar für Relais- und Stations-
küchen; Transportwagen; Tablett- und Teller-
stapler; Tische, Schränke und Regale aus
Edelstahl; diverse Organisationsmittel

7

**Sanitäreinrichtungen für Krankenhäuser
und Heime**
Reinigungs- und Desinfektionsautomaten
für Steckbecken und andere Pflegegeschirre;
Pflegekombinationen; Komplettausstattung
für Unreine Arbeitsräume

Our product range

Automatic dishwashing machines
with fixed washing system

**Belt conveyor and rack transport
machines**
for continuous throughput operations

Special purpose warewashing solutions
such as semi and fully automatic systems,
designed for the catering industry in general

Conveying systems
for vertical and horizontal transport of trays
and dishes

Food waste treatment systems
Water conditioning appliances

Central wash-up equipment
Tables, cabinets, tray and plate stackers

**Sanitary appliances for healthcare
establishments**
Automatic cleaning and disinfection
appliances for bedpans and other care
utensils

Notre gamme de production

**Lave-vaisselle à procéder de lavage
stationnaire**
Automates de lavage

**Lave-vaisselle automatiques à passage
continu**
Lave-vaisselle automatiques à convoyeur et
à transport de paniers

Lave-vaisselle spéciaux
Installations de lavage entièrement
automatiques et semi-automatiques,
lave-vaisselle industriels

Installations de transport
pour le transport vertical et horizontal de
plateaux

**Installations de traitement de déchets
alimentaires**
ainsi que des installations de traitement
d'eau

Installations pour grandes cuisines
Tables, empileurs de plateaux et d'assiettes

**Installations sanitaires pour hôpitaux et
maisons de soins**
Automates de nettoyage et de désinfection,
combinés de soins



MEIKO Maschinenbau GmbH & Co. KG
Englerstr. 3 · 77652 Offenburg · Germany
Tel. + 49 (0)781/203-0
Fax +49 (0)781/203-1274
e-mail: info@meiko.de · www.meiko.de