

**RESERVEDELSMANUAL
SPARE PART MANUAL
ERSATZTEILMANUAL**

RN20 VL-2

Gyldig fra maskinnummer: **20007467**
Valid from machine number:
Gültig ab Maschinenummer:

Version	Maskinnr. Machin no.	Del / Part	Side / Page
022016		Kantliste / Lipping	Stativ / Machine coloumn
022016		Kantliste / Lipping	Elektriske komponenter / Electric components
102016		Kabling rettet / Cable diagram corrected	Kablingsdiagram / Cable diagram
112016		El-diagram rette/ Electrical diagram corrected	El-diagram / Electrical diagram
112016		Gulvstativ / Floor stand	Stativ / Machine column
112016		Bordmodel rustfri ben / Table model ss legs	Stativ / Machine column
032017	20016839	Kedel detektering / bowl detection	Kedel detektering / bowl detection
		Kedler og værktøjer / bowls and tools	Kedler og værktøjer / bowls and tools
		Plastik sikkerhedsskærm / Plastic safety guard	Sikkerhedsskærm / Safety guard
112017		Nødstop / emergency stop	Elektriske komponenter / Electric components
112017		Eldiagram	El diagram
012018		Fod bordmodel/ foot table model	Stativ / machine column



012018 ORDER NO.: 00100_VL2 DK-GB-D

A/S Wodschow & Co.

Kirkebjerg Søpark 6
DK-2605 Brøndby

Phone: +45 43 44 22 88
info@wodschow.dk
www.varimixer.com

Denmark

TRANSMISSION	TRANSMISSION	TRANSMISSION	3
RØREHOVEDE	PLANETARY HEAD	RÜHRKOPF	4
HJÆLPETRÆK	ATTACHMENT DRIVE	ANSCHLUSSGETRIEBE	6
STATIV	MACHINE COLUMN	MASCHINENSTÄNDER	8
SIKKERHEDSSKÆRM	SAFETY GUARD	SCHUTZSCHIRM	10
SIKKERHEDSSKÆRM, aftagelig	SAFETY GUARD, removable	SCHUTZSCHIRM, abnehmbar	12
LØFTESYSTEM	LIFTING SYSTEM	HUBSYSTEM	14
KEDEKDETEKTERING	BOWL DETECTION	KESSEL FÜHLER	14
ELEKTRISKE KOMPONENTER	ELECTRIC COMPONENTS	ELEKTRISCHE KOMPONENTEN	16
KEDLER OG RØREVÆRKTØJ	BOWLS AND MIXING TOOLS	KESSEL UND RÜHRWERKZEUGE	18
KABLINGSDIAGRAM	CABLE DIAGRAM	KABELLAGEPLAN	20
ELDIAGRAM	WIRING DIAGRAM	SCHALTPLAN	21

Der tages forbehold for konstruktionsændringer

BESTILLING AF RESERVEDELE:

Salg af reservedele til vore maskiner varetages af vor **reservedelsafdeling**. Ved bestilling af reservedele skal følgende oplysninger gives:

1. Maskinens type.
2. Maskinens nummer.
3. Reservedelens bestillingsnummer. (Order no.)
4. Eventuel forsendelsesmetode.

Mangler en af ovenstående oplysninger, vil det være en fordel at kontakte vor **reservedelsafdeling**, før ordren afgives, idet vi så kan være behjælpelig med at finde det korrekte reservedelsnummer (**order no.**) på reservedelen.

Enkelte reservedele sælges ikke alene, i disse tilfælde står der ved positionsnummeret en henvisning til det samlingsnummer der skal bruges ved bestilling. Samlingsnumre er afbildet på de relevante sider

Returnering af reservedele kan kun ske efter forudgående aftale med **A/S WODSCHOW & CO.**

All rights reserved for changes in construction

ORDERING OF SPARE PARTS:

Sale of spare parts for our mixers is attended by our **spare part department**. When ordering spare parts, the following information must be given:

1. Type of machine.
2. Number of the machine.
3. Article number of the spare part in question. (Order no.)
4. Method of conveyance.

If one of the above pieces of information is missing, please contact our **spare part department** before placing the order, as then we can assist you in finding the correct article number (**order no.**) of the spare part in question.

A few spare parts are not sold alone, in such cases reference is made at the pos.number to the assembly number to be used for ordering. The assembly numbers are shown on the relevant pages.

Returning of spare parts is only allowed when agreed with **A/S WODSCHOW & CO.**

Konstruktionsændringer vorbehalten

BESTELLUNG VON ERSATZTEILEN:

Verkauf von Ersatzteilen für unsere Maschinen wird von unserer **Ersatzteilabteilung** wahrgenommen. Bei Bestellung von Ersatzteilen, geben Sie bitte folgende Auskünfte:

1. Maschinenmodell.
2. Nummer der Maschine.
3. Bestellnummer des Ersatzteiles. (Order no.)
4. Evt. Versandart.

Falls eine der obenerwähnten Auskünfte fehlt, setzen Sie sich bitte vor Bestellung mit unserer **Ersatzteilabteilung** in Verbindung, da wir Ihnen dann behilflich sein können, die korrekte Ersatzteilnummer (**order no.**) zu finden.

Einzelne Ersatzteile werden nicht allein verkauft. In diesen Fällen gibt es bei der Pos.Nummer einen Hinweis auf die Sammlungsnummer, die bei Bestellung verwendbar ist. Die Sammlungsnummern sind auf den relevanten Seiten gezeigt.

Zurücksendung von Ersatzteilen nur nach vorausgehender Vereinbarung mit **A/S WODSCHOW & CO.**

Fig no.	Order no.	Beskrivelse	Description	Beschreibung
1.	RN20-90	Tandrem VL2	toothed belt VL2	Zahnriemen VL2
2.	RN20-128	Tandremskive, motor	toothed belt pulley, motor	Zahnriemenscheibe, Motor
3.	RN20-129	Tandremskive, rørehoved	toothed belt pulley, planetary head	Zahnriemenscheibe, Rührkopf
4.	AR30-47.12	Dækplade	coverplate	Deckplatte

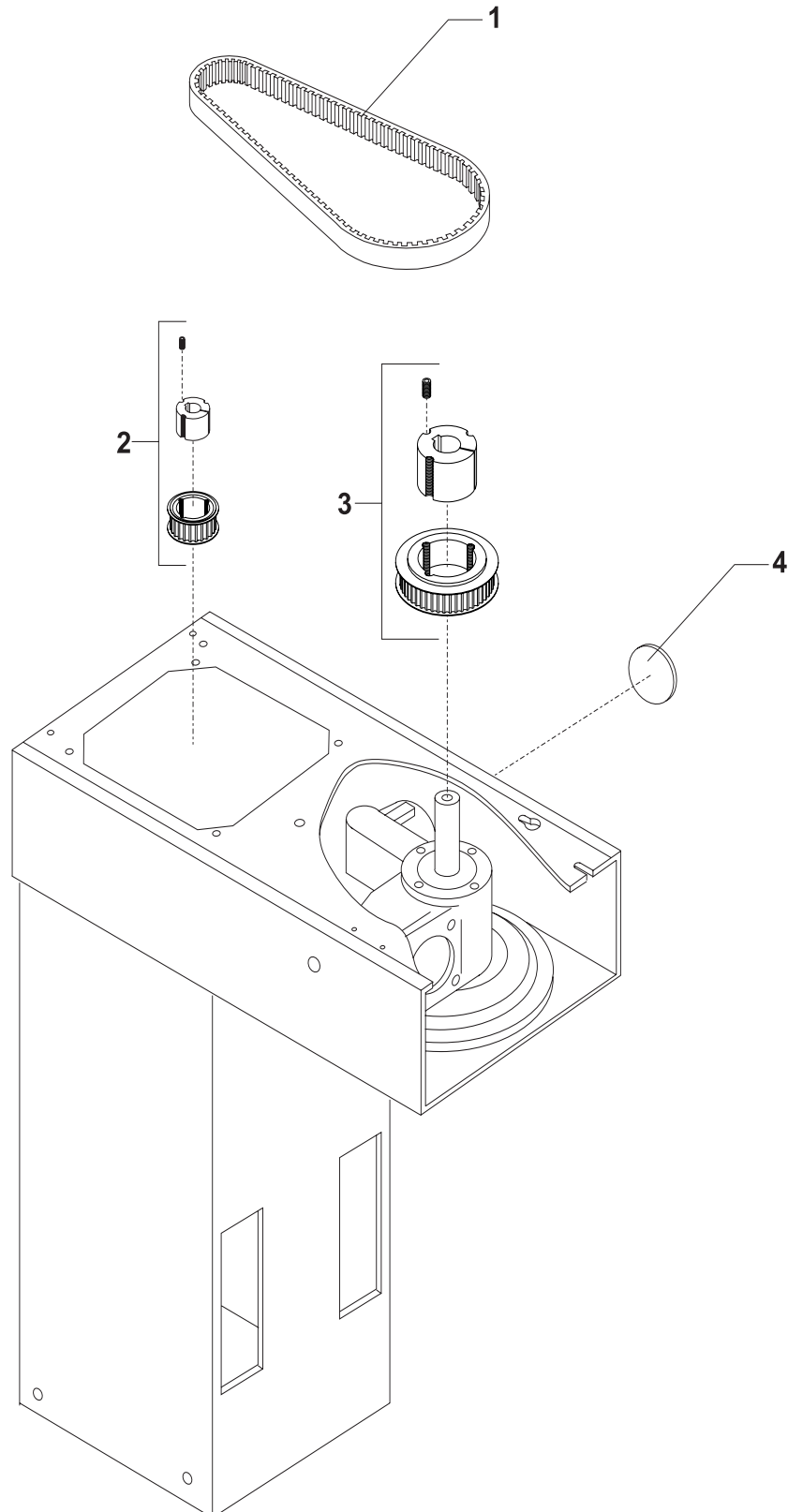


Fig no.	Order no.	Beskrivelse	Description	Beschreibung
1.	R15-109	fjeder f/33	spring f/33	feder f/33
2.	R20-100	kugleleje f/30m, 6006 2RS1C3	ball bearing f/30m 6006 2RS1C3	kugellager f/30m, 6006 2RS1C3
3.	R20-106	kugle 1/4 rustfri	ball 1/4 s.s.	kugel 1/4 rf.
4.	R20-235	aksialskeive	disc	axialscheibe
5.	R20-31	mellemhjul	rim pinion	zwischenrad
6.	R20-32	mellemhjul, nederste	rim pinion, lower	zwischenrad, unten
7.	R20-34	afstandsrør	distance piece	abstandsrohr
8.	R20-37	afstandsrør	distance piece	abstandsrohr
9.	R20-96	nåleleje HK 2016 2RS/LR17	needle bearing HK2016 2RS/LR17	nadellager HK 2016 2RS/LR17
10.	R20-97	kugleleje f/33n, 6205 2RS1C3	ball bearing f/33n 6205 2RS1C3	kugellager f/33n, 6205 2RS1C3
11.	R20-98	kugleleje f/30ø, 6206 2RS1C3	ball bearing f/30ø 6206 2RS1C3	kugellager f/30ø, 6206 2RS1C3
12.	R20-99	kugleleje f/30m, 6206 2RS1C3	ball bearing f/30m, 6206 2RS1C3	kugellager f/30m, 6206 2RS1C3
13.	RN20-1M5	tandkrans	gear wheel rim	zahnkranz
14.	RN20-272	rustfri hovedskærm	headcap	kopfschirm rf.
15.	RN20-272.1	rørehovedskærm øverste	cover for planetary head upper	ruehrkopfschirm obere
16.	STA2008	pasfeder B5x5x43	key B5x5x43	feder B5x5x43
17.	STA3414	sikringsring 30U	circlip 30U	sprengring 30U
18.	STA3470	sikringsring SW17	circlip SW17	sprengring SW17
19.	STA3514	sikringsring 52I	circlip 52I	sprengring 52I
20.	STA3515	sikringsring 55I	circlip 55I	sprengring 55I
21.	STA3518	sikringsring 62I	circlip 62I	sprengring 62I
22.	STA5432	sætskrue M6x16	screw M6x16	schraube M6x16
23.	STA5626	cyl.skrue M8x30	screw M8x30	schraube M8x30
24.	STA5641	cyl.skrue M8x80	screw M8x80	schraube M8x80
25.	STA6460	kærvstift ø8x24	groov pin ø8x24	kerbstift ø8x24
26.	W20-209	gummipakning f/33	rubber ring f/33	gummiring f/33
27.		sælges som R20-33Z	sold as R20-33Z	verkauft wie R20-33Z
28.		sælges som R20-36Z	sold as R20-36Z	verkauft wie R20-36Z
29.		sælges som RN20-101Z	sold as RN20-101Z	verkauft wie RN20-101Z
30.		sælges som RN20-101Z	sold as RN20-101Z	verkauft wie RN20-101Z
31.		sælges som RN20-101Z	sold as RN20-101Z	verkauft wie RN20-101Z
32.		sælges som RN20-2Z	sold as RN20-2Z	verkauft wie RN20-2Z
32A.		sælges som RN20-2.10Z	sold as RN20-2.10Z	verkauft wie RN20-2.10Z
32B.		sælges som RN20-2.11Z	sold as RN20-2.11Z	verkauft wie RN20-2.11Z
33.		sælges som RN20-3.7Z	sold as RN20-3.7Z	verkauft wie RN20-3.7Z
34.		sælges som RN20-30.5Z	sold as RN20-30.5Z	verkauft wie RN20-30.5Z
35.		sælges som RN20-30.6Z	sold as RN20-30.6Z	verkauft wie RN20-30.6Z

R20-33Z bajonetaksel kompl. bayonetshaft assy. bajonettwelle kompl.
R20-36Z ekscentrikskeive monteret eccentric disc mounted exzentrerscheibe montiert
RN20-101Z nåleleje kompl. BK1816/LR15 needle bearing compl. BK1816/R15 nadellager kompl. BK1816/LR15
RN20-2Z ekscentrikkhoved kompl. eccentric head compl. exzentriskopf kompl.
RN20-2.10Z ekscentrikkhoved mont. eccentric head assy. exzentriskopf mont.
RN20-2.11Z ekscentrikkhoved mont.forber. f. skr eccentric head assy.prep. f. scr exzentriskopf mont. f. sbstr.
RN20-2.6Z rørehoved kompl. f. skraber planetary head compl. f. scraper Rührkopf kompl. f. abstreifer
RN20-2.7Z rørehoved kompl. f. skraber, hj.træk planetary head compl. f. scr., att. drive Rührkopf kompl. f. abstreifer, Anschl.getr.
RN20-3.7Z hovedleje monteret front main bearing mounted front hauptlager montiert vorne
RN20-30.5Z hovedaksel kompl. f.hjælpetræk main shaft assy. for att.drive hauptwelle kompl. f. anschl.getr.
RN20-30.6Z hovedaksel kompl. ikke f. hj.træk main shaft assy. not for att.drive hauptwelle kompl. nicht f.anschl.getr.

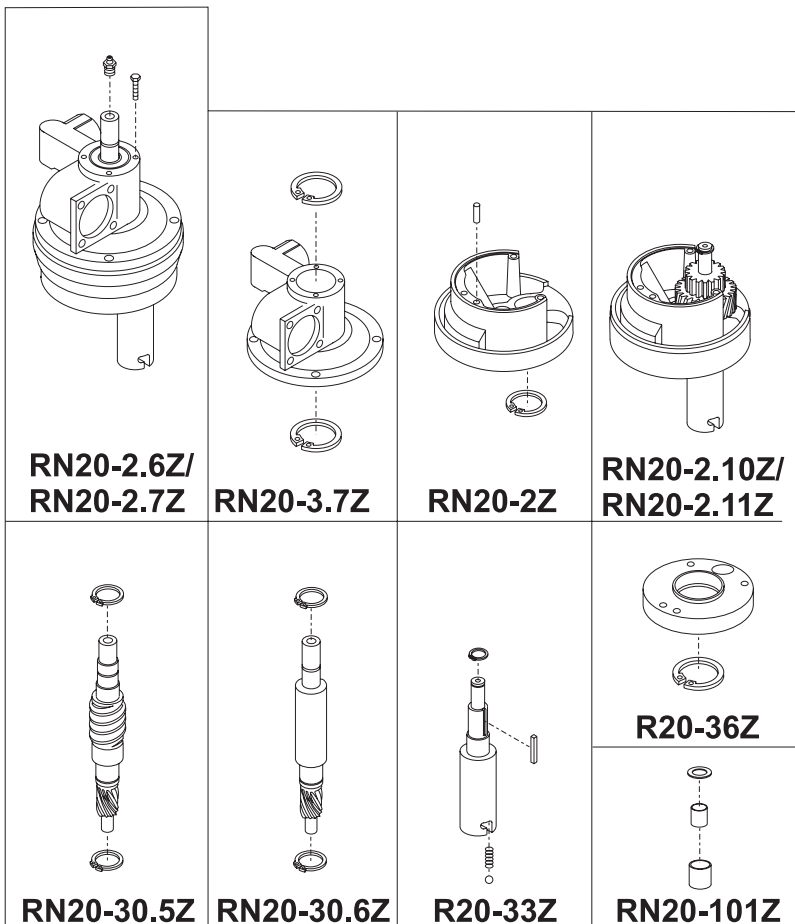
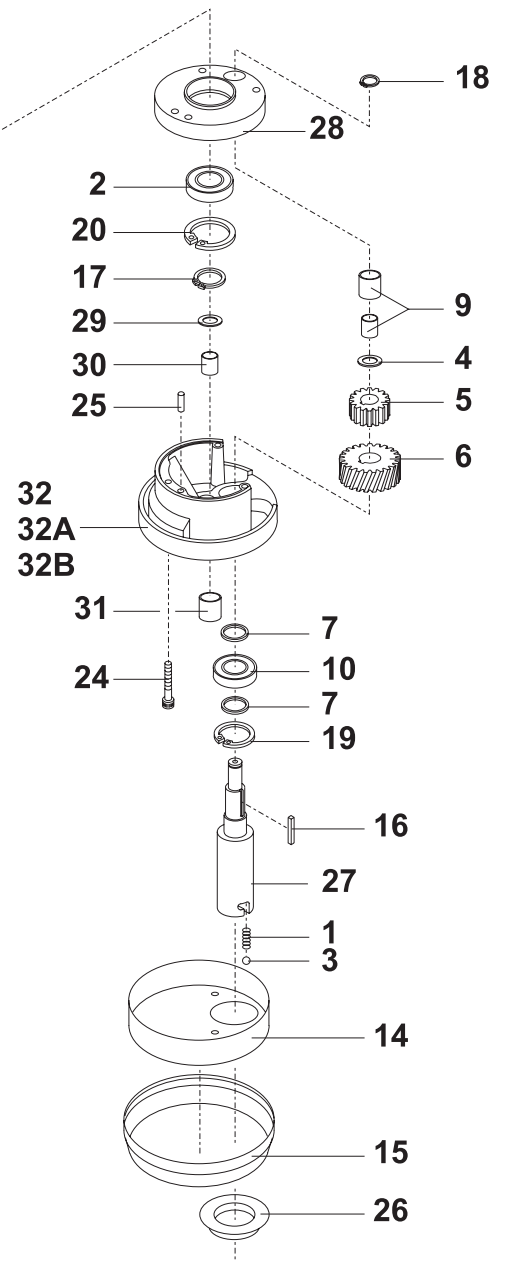
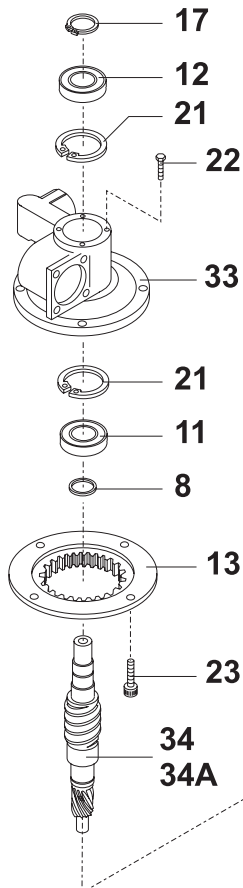


Fig no.	Order no.	Beskrivelse	Description	Beschreibung
1.		sælges som RN20-8.3Z.....	sold as RN20-8.3Z.....	verkauft wie RN20-8.3Z
2.	STA6316	cyl.stift ø8x20	rollpin ø8x20	zylinderstift ø8x20
3.		sælges som RN20-50.1Z.....	sold as RN20-50.1Z.....	verkauft wie RN20-50.1Z
4.	RN20-37	afstandsør	distance piece	abstandsrohr
5.	RN20-9	snekkehjul	wormwheel.....	schneckenrad
6.	R15-105	kugleleje	ball bearing	kugellager
7.	STA2031	pasfeder B8x7x30	key B8x7x30	feder B8x7x30
8.	STA3410	sikringsring 25U.....	circlip 25U	sprengring 25U
9.	STA3512	sikringsring J47x1.75.....	circlip J47x1.75	sprengring J47x1.75
10.	STA3127	O-Ring ø66x2	O-Ring ø66x2	O-Ring ø66x2
11.	STA6052	passkive 35x25x0.5.....	washer 35x25x0,5.....	scheibe 35x25x0,5
12.	R15-214	blinddæksel	endcover	blinddeckel
13.	STA5561	stjernegreb	finger screw.....	fingerschraube
14.	STA5631	cyl.skruer M8x20	screw M8x20.....	schraube M8x20
15.	STA6038	fjederskive M8	lockwasher M8	federscheibe M8
16.	RN20-211	gummitætning.....	rubber gasket	gummidichtung
		RN20-10.2Z	hjælpetræk monteret, sølv	attachment drive mount., silver
		RN20-50.1Z	hjælpetræksaksel kompl. front	anschlussgetriebewelle kompl.
		RN20-8.3Z	hjælpeleje kompl. sølv.....	nebenlager kompl. silber

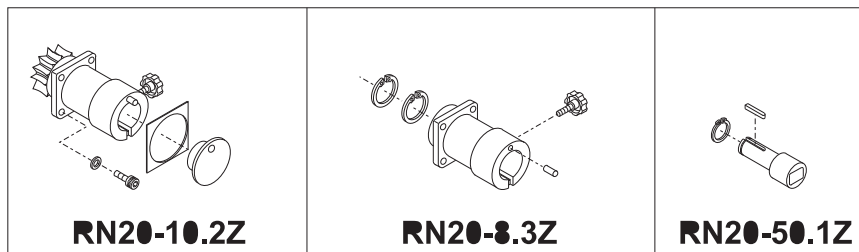
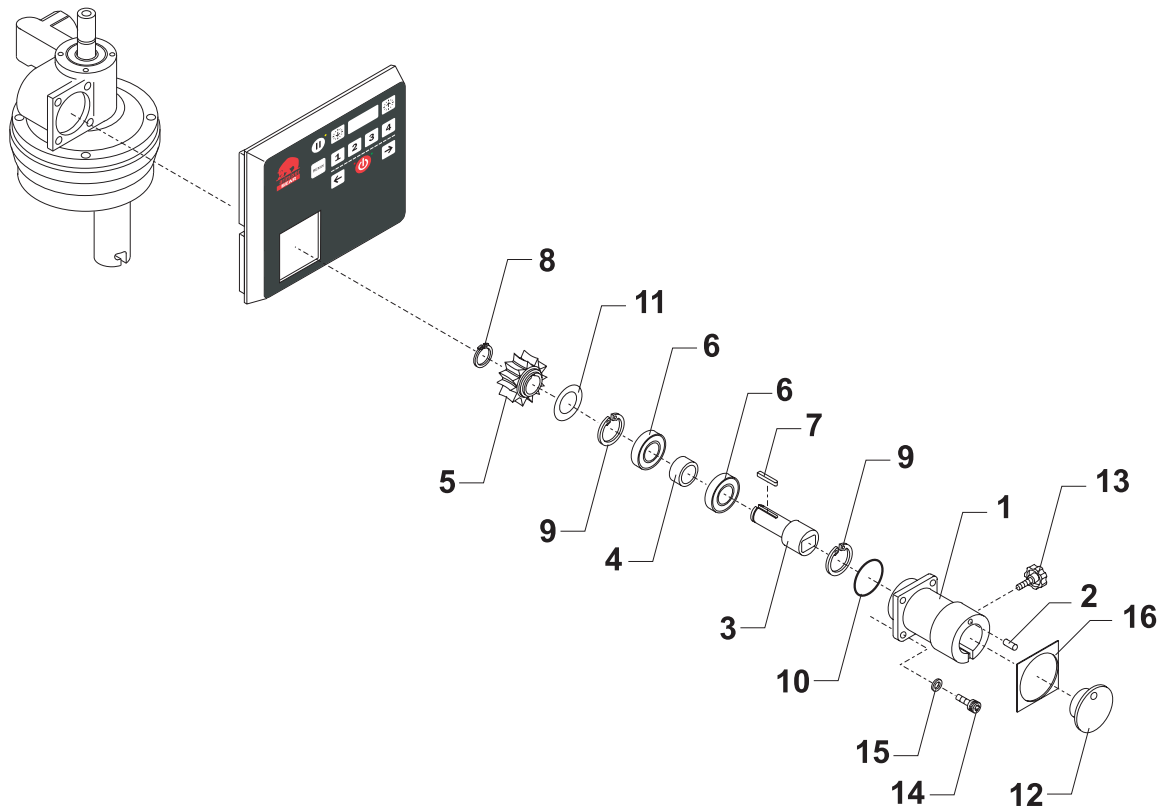


Fig no.	Order no.	Beskrivelse	Description	Beschreibung
1.	STA6561	dækprop	plug button	deckpfropfen
2.	RN20-291	bagplade, plastik	Rear plate, plastic	Hinterplatte, Plast
3.	RN20-22.15RS	frontramme, fast sikkerhedsskærm	column upper part fixed safety guard	ständer, oberteil, festmont. Schutzschirm
3A.	RN20-22.16RS	frontramme, aftagelig sik.skærm	column upper part remov. safety guard	ständer, oberteil, abnembar Schutzschirm
4.	STA2515	lejbøsning MB2030DU	bearing bush MB2030DU	lagerbuchse MB2030DU
5.	STA2514	lejbøsning MB2515DU	bearing bush MB2515DU	lagerbuchse MB2515DU
6.	STA5233	skruer M4x12	screw M4x12	schraube M4x12
7.	RN20-21R	låg, rustfri	topcover, stainless steel	deckel, rostfrei Stahl
8.	STA6001	nylonskive	nylon washer	nylonscheibe
9.	STA5441	stålbolt M8x150	screw M8x150	schraube M8x150
10.	STA5695	Skruer BH/Flange M8x25mm	Screw BH/Flange M8x25mm	Schraube BH/Flansch M8x25 mm
11.	STA5831	låsemøtrik M6	lock nut M6	gegenmutter M6
12.	STA6511	dækprop ø11	plug button ø11	deckpfropfen ø11
14.	RN20-207	kantliste	list	kantliste
15.	RN20-218	gummifod	rubberpad	gummifuss
16.		sælges som RN20-302Z	sold as RN20-302Z	verkauft wie RN20-302Z
17.	RN20-304	dækplade	coverplate	deckplatte
18.	RN20-310	fjeder for dækplade	retaining spring f/plate	deckplattenklemme
19.	RN20-22.35	bund til tårn	column base plate	bodenplatte
20.	RN20-25.5M	fod højre	foot, right	fuss, rechts
21.	RN20-25.6M	fod venstre	foot, left	fuss, links
22.	RN20-22.30R	tårn	column, interm. part	ständer, mittelteil
23.	STA5383	Brædtbolt. M8x30 DIN603/555 FZ	bolt M8x30 DIN603/555 FZ	bolzen M8x30 DIN603/555 FZ
24.	STA5609	skruer M8x12	screw M8x12	schraube M8x12
25.	24RN20-18	fod for gulvstativ	feet for stand	fuss fuer untergestell
26.	24RN20-19	justerplade 3mm	intermediate piece 3mm	zwischenplatte 3mm
27.	24RN20-20	justerplade 6mm	intermediate piece 6mm	zwischenplatte 6mm
29.		sælges som 06020-0303	sold as 06020-0303	verkauft wie 06020-0303
30.	STA5631	cyl.skrue M8x20	screw M8x20	schraube M8x20
31.	STA5695	cyl.skrue M8x25	screw M8x25	schraube M8x25
32.	STA5696	cyl.skrue M8x25	screw M8x25	schraube M8x25
33.	RN20-207.1	Pakning for tårn	Gasket for column	Dichtung für ständer
34.	STA5080	Maskinskrue M6x10	Screw M6x10	Schraube M6x10
35.	STA5237	Pladeskrue	selftapping screw	Schneidschraube
36.	R20E-418.9	Sikring Træg 10 Amp	fuse slow 10A	Sicherung träge 10A
37.		sælges som CR20-22.17M	sold as CR20-22.17M	verkauft wie CR20-22.17M
38.	STA7210	Ei-brønd 1F nul+jord	Cable plug 1F neutral	Kabelstecker 1F neutral
39.	RN20-300	Kantliste sort PVC	Lipping black PVC	Kantenleiste schwarzem PVC

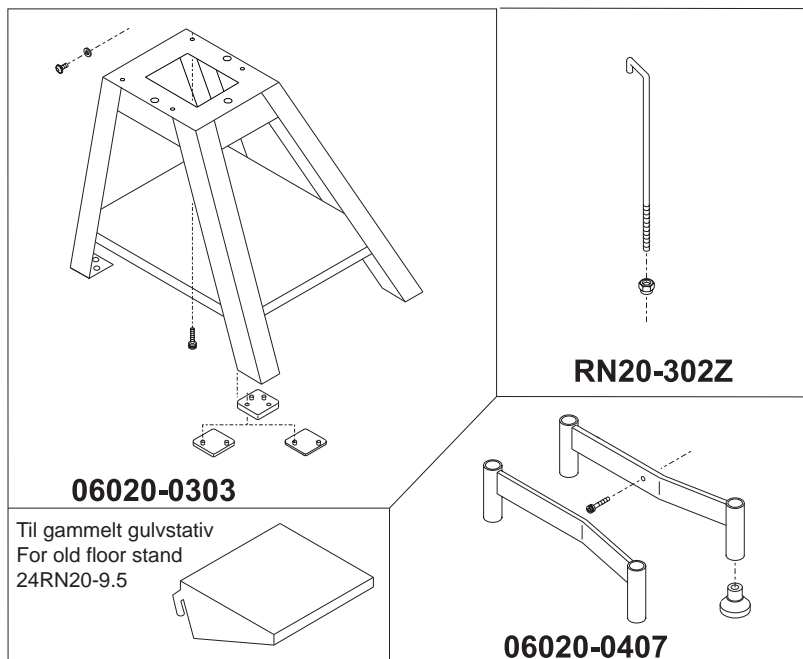
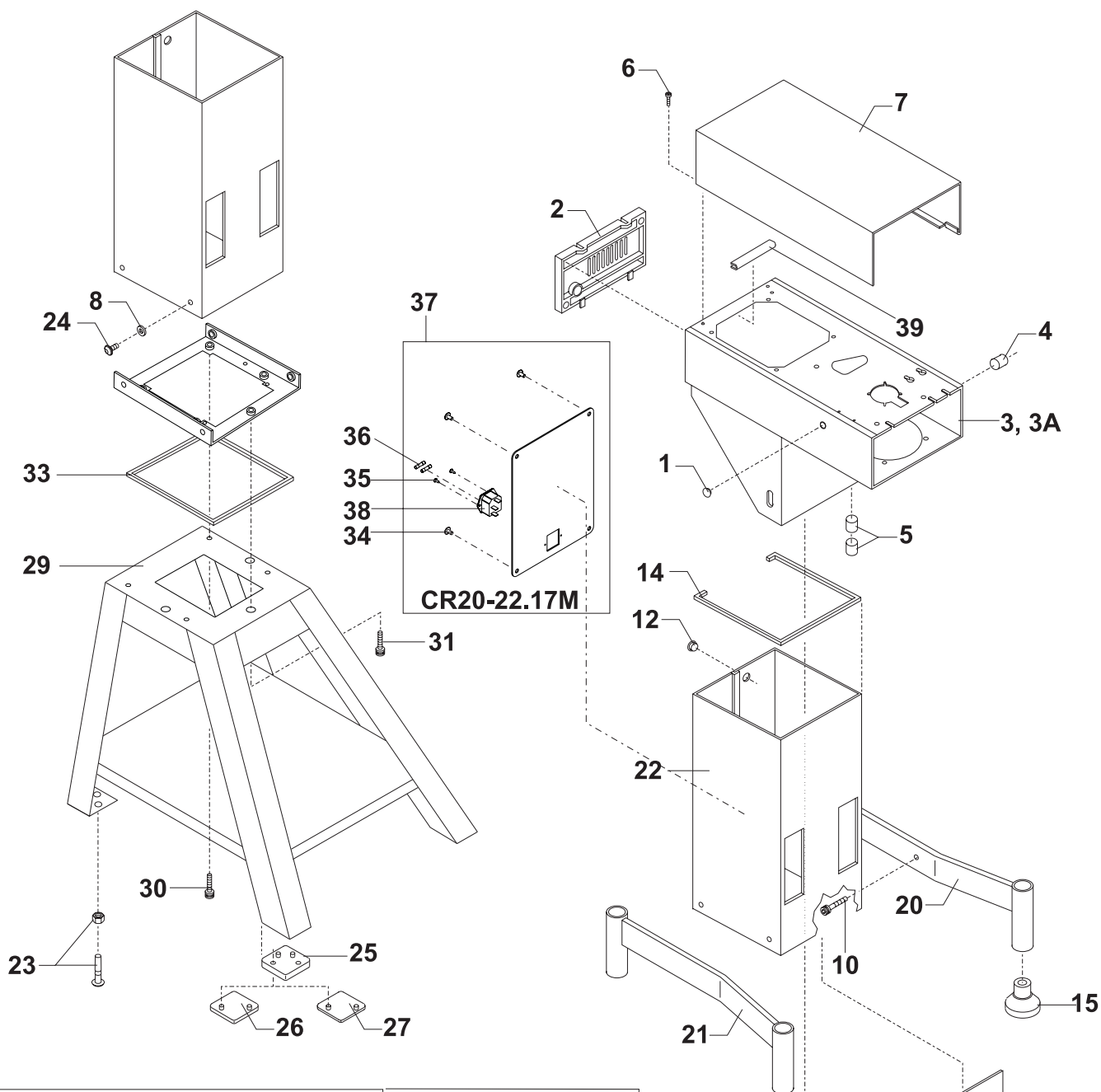
CR20-22.17M	Bagplade	Back plate	Hinterboden
06020-0407	fødder komplet	feet complete	fuesse komplett
06020-0303	gulvstativ komplet	stand complete	untergestell komplett
RN20-302Z	krog til stativ komplet	suspension hook complet	staenderhaken komplet

Til gammelt gulvstav

For old floor stand

Für alte Untergestell

24RN20-9.5	bakke for gulvstativ, rustfri	tray for stand, stainless steel	ablage für untergestell, rostfr. stahl
------------	-------------------------------	---------------------------------	--



Til maskinnummer

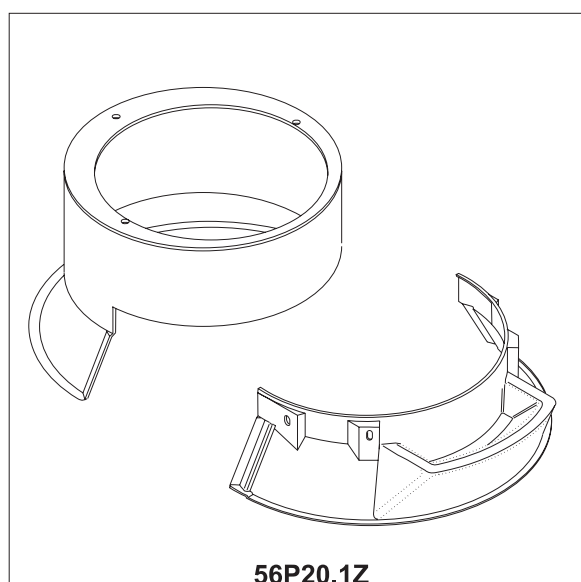
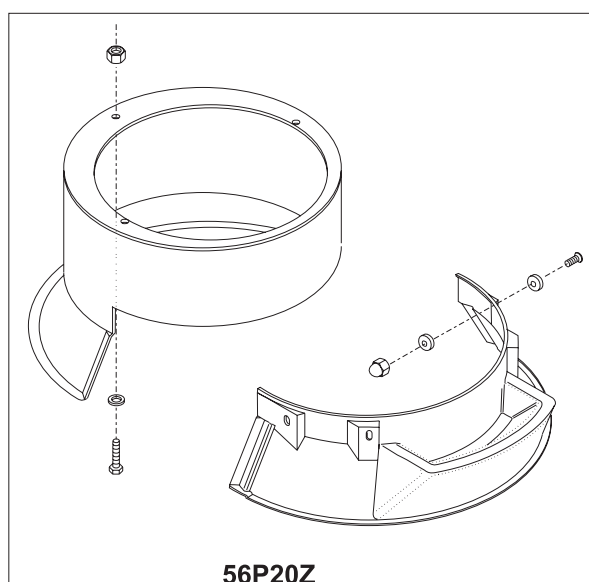
To machine number

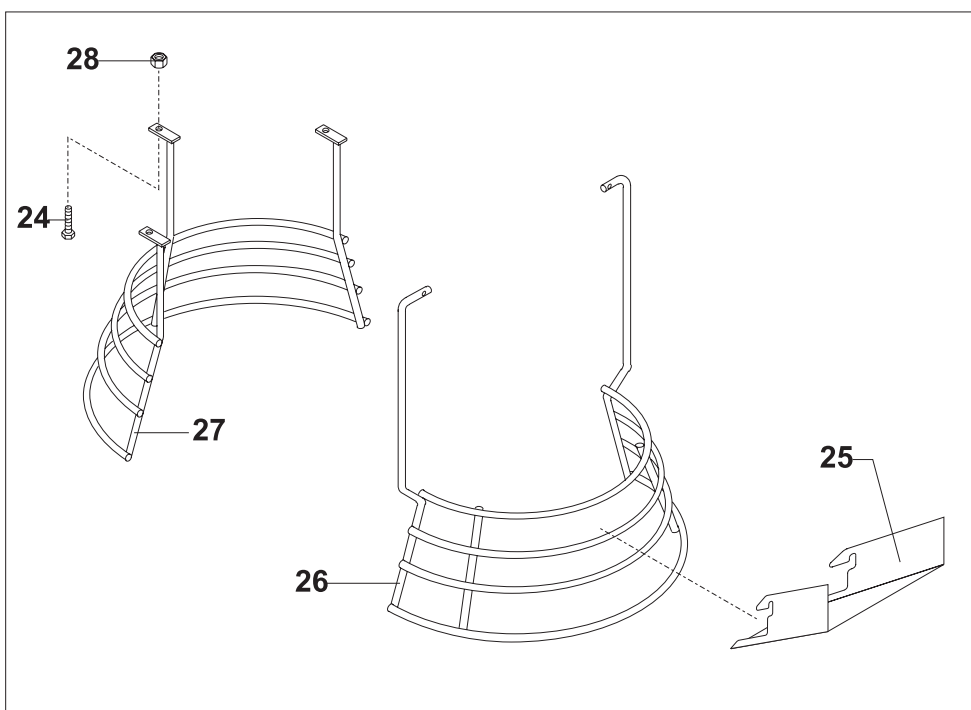
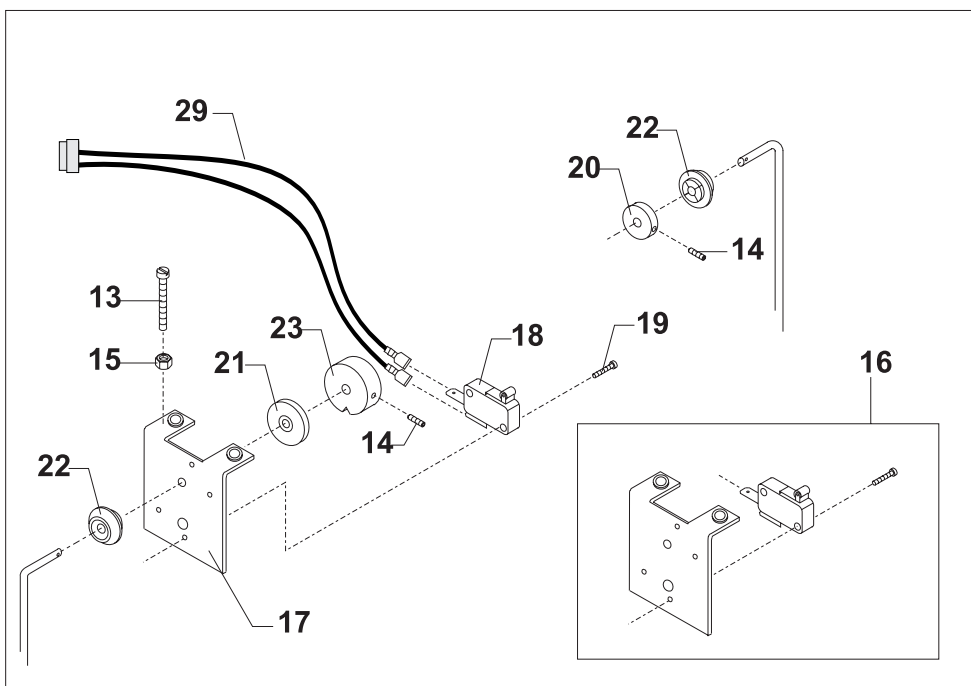
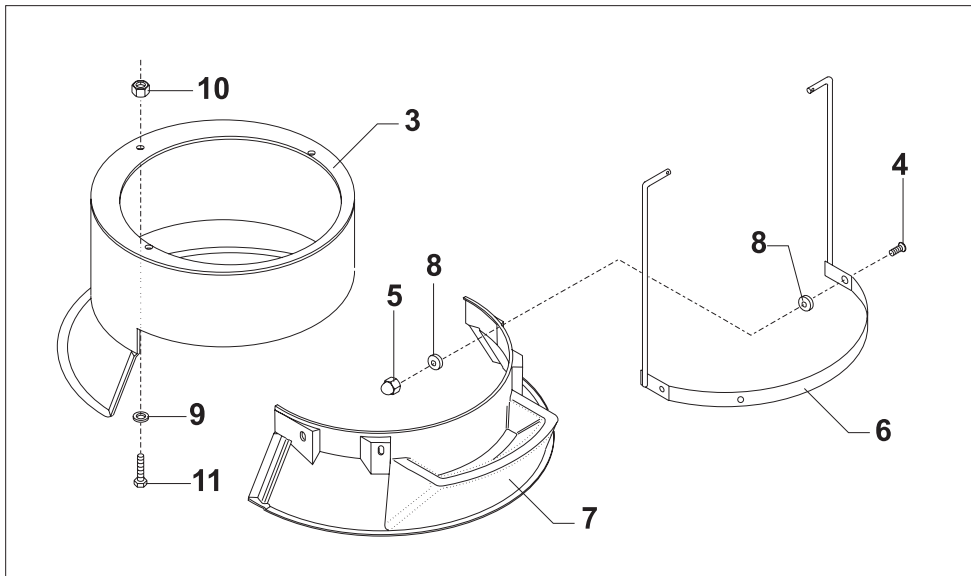
Bis Maschinenummer

Fig no.	Order no.	Beskrivelse	Description	Beschreibung
1.	14020-2001	sik.hedsskærm RN20 gitt. kompl	safety guard RN20 grid compl.	schutzschirm RN20 gitter kompl
2.	14020-0002	sikk.skærm kompl. plast RN20	safety guard compl. plast RN20	schutzschirm kompl. plast RN20
3.		sælges som 56P20Z / 56P20.1Z	sold as 56P20Z / 56P20.1Z	verkauft wie 56P20Z / 56P20.1Z
4.	STA5321	sætskrue M5x16mm	screw M5x16	schraube M5x16
5.	STA5838	topmøtrik M5	nut M5	mutter M5
6.	56P20-6	bøjle for plastskærm RN20	clamp for safety guard RN20	bügel für schutzschirm RN20
7.		sælges som 56P20Z / 56P20.1Z	sold as 56P20Z / 56P20.1Z	verkauft wie 56P20Z / 56P20.1Z
8.	56P30-35	gevindplade	threaded plate	gewindeplatte
9.	STA6007	skive 5mm rustfri	washer 5mm stainless steel	scheibe 5mm rostfr. stahl
10.	STA5850	presmøtrik M5	nut M5	mutter M5
11.	STA5360	skrue M5x12 rustfri	screw M5x12 stainless steel	schraube M5x12 rostfr. stahl
12.	56P20-69	ophæng for sikkerhedsskærm	fittings for safety guard	aufhängung für schutzschirm
13.	STA5270	kærveskrue M4x30	screw M4x30	schraube M4x30
14.	STA5664	stopskrue M4x10	screw M4x10	schraube M4x10
15.	STA5816	møtrik M4	nut M4	mutter M4
16.	56SN20-15	Microswitch monteret	Micro switch mounted	Mikroschalter montiert
17.	56SN30-13	beslag for microswitch	fitting for microswitch	Halter für mikroschalter
18.	56SN20-30	microswitch	microswitch	mikroschalter
19.	STA5251	Pladeskrue 4x16 DIN7981	Plate screw 4x16 DIN7981	Plattenschraube 4x16 DIN7981
20.	56SN20-23	låseskive	lock washer	sicherungsscheibe
21.	56SN20-24	afstandsskive	distance washer	abstandsscheibe
22.	56SN20-21.1	leje RN20	bearing	lager
23.	56SN20-22.1	kurveskive	cam disc	kurvescheibe
24.	STA5360	skrue M5x12 rustfri	screw M5x12 stainless steel	schraube M5x12 rostfr. stahl
25.	56G20-280	løs ifyldningsbakke til gitter skærm	detachable filling skid f. grid safety g.	lose zugebeschale fuer sich.schirm git.
26.	56SN20-28	gitterskærm forpart RN20	grid front part RN20	gitterschirm vorderteil RN20
27.	56SN20-26	gitterskærm bagpart RN20	grid rear part RN20	gitterschirm hinterteil RN20
28.	STA5850	presmøtrik M5	nut M5	mutter M5
29.	RN20-193.37M	Kabelbundet sikkerhedsskærm	Cable bundle safety guard	Kabelbund Schutzschirm

56P20.1Z for+bagpart plastRN20 u/skruer ... front+rear part Plastic RN20 without screws vorder+hinterteil, Plast RN20 Ohne Schrauben

56P20Z for+bagpart plastRN20 m/skruer .. front+rear part Plastic RN20 with screw vorder+hinterteil, Plast RN20 mit Schrauben





2

12

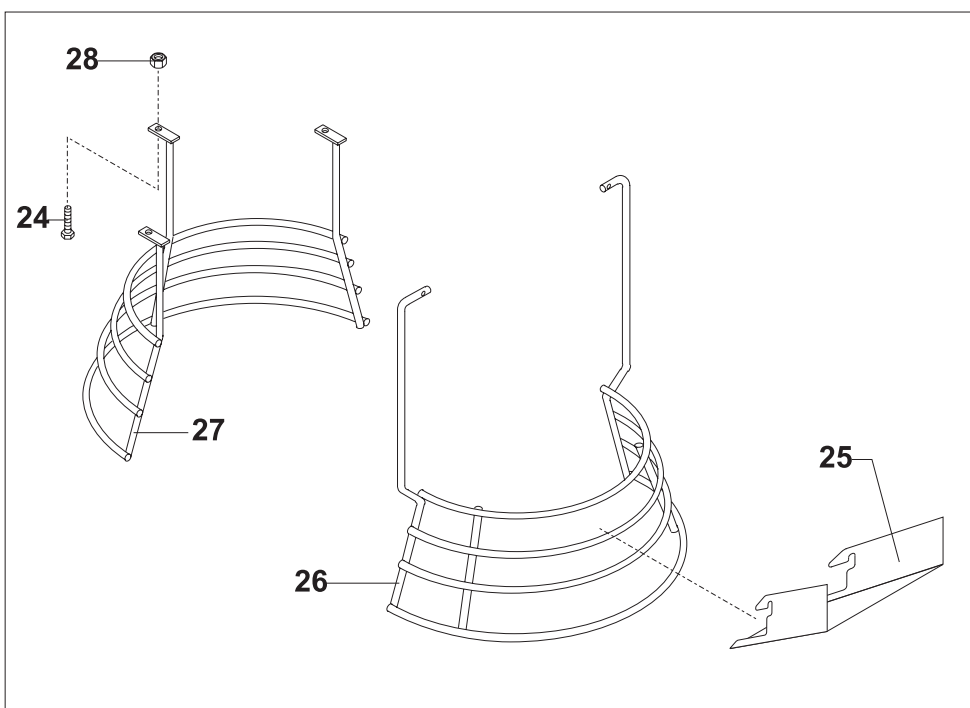
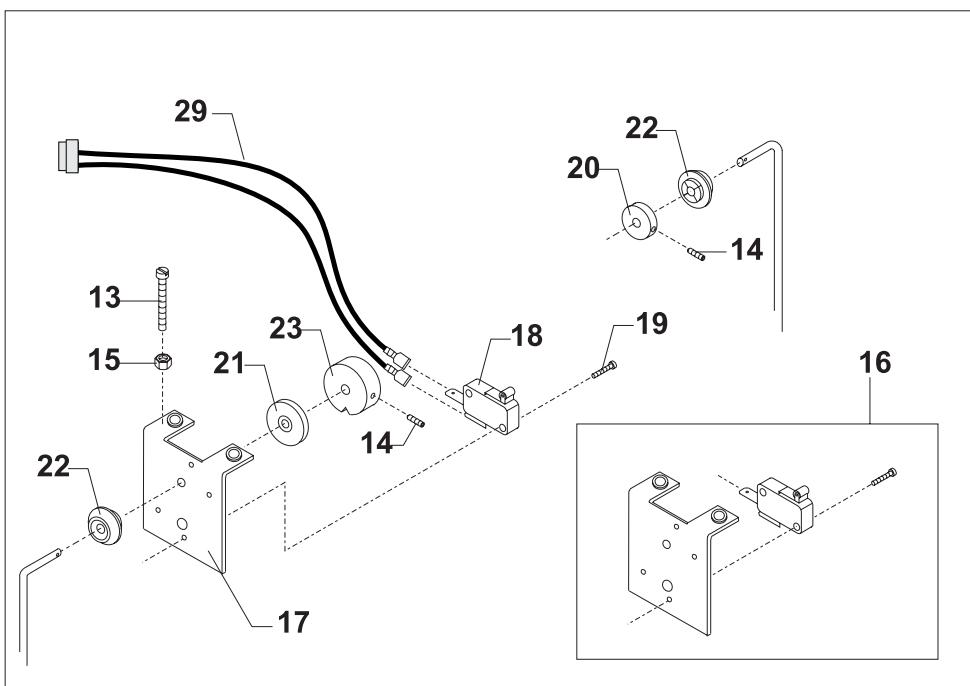
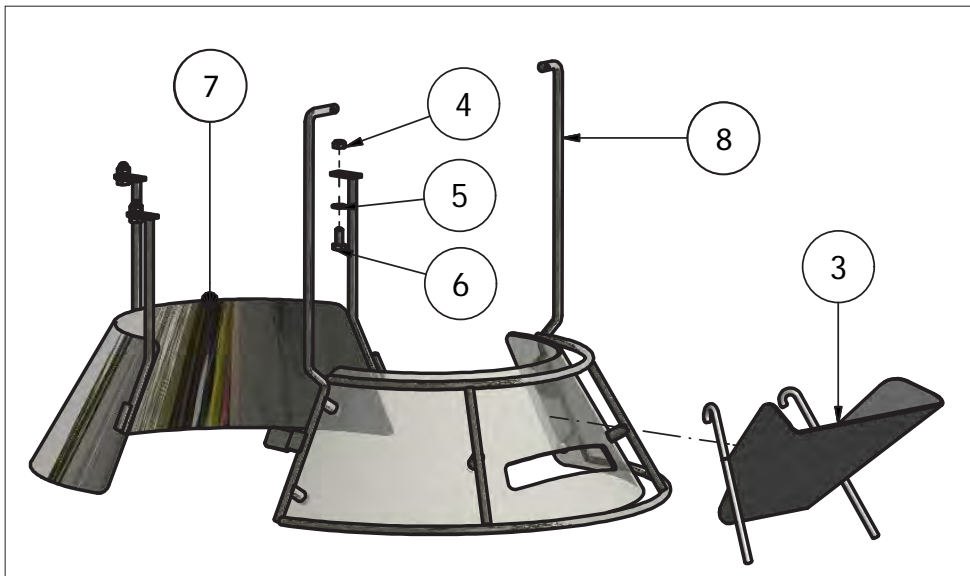
1

Fra maskinnummer

From machine number

Von Maschinenummer

Fig no.	Order no.	Beskrivelse	Description	Beschreibung
1.	14020-2001sik.hedsskærm RN20 gitt. komplsafety guard RN20 grid compl.schutzschirm RN20 gitter komp
2.	14020-2003fast sik.skærm i plast/rustfritf.slålfixed safety guard in plastic/stainl. steelfester schutzschirm Kunststoff/Edelstahl
3.	56RN20-280lfyldningsbakke til plast/stål skærmfilling skid for plastic/stainl. steel guardZugebeschale f. Kunsts./Edelst. Schirm
4.	STA5850Pres Møtrik M5Insert Nut M5Mutter M5
5.	STA6007Skive plan M5 RFFlatwasher M5 SSFlach Unterlegscheibe
6.	STA5350Seksantskrue M5x12Hex cap screw M5x12Sechskantschraube M5x12
7.	156RN20-27Sikkerhedsskærm bagpart rustfritstålSafetyguard backpart stainlessSchutzschirm Hinterteile Edelstahl
8.	56RN20-28MSik.skærm plastik forpart monteretSafetyguard plastic frontpart mountedSchutzschirm Vorderteil Kunststoff
12.	56P20-69ophæng for sikkerhedsskærmfittings for safety guardaufhängung für schutzschirm
13.	STA5270kærveskrue M4x30screw M4x30schraube M4x30
14.	STA5664stopskrue M4x10screw M4x10schraube M4x10
15.	STA5816møtrik M4nut M4mutter M4
16.	56SN20-15Microswitch monteretMicro switch mountedMikroschalter montiert
17.	56SN30-13beslag for microswitchfitting for microswitchHalter für mikroschalter
18.	56SN20-30microswitchmicroswitchmikroschalter
19.	STA5251Pladeskrue 4x16 DIN7981Plate screw 4x16 DIN7981Plattenschraube 4x16 DIN7981
20.	56SN20-23låseskivelock washersicherungsscheibe
21.	56SN20-24afstandsskivedistance washerabstandsscheibe
22.	56SN20-21.1leje RN20bearinglager
23.	56SN20-22.1kurveskivecam disckurvescheibe
24.	STA5360skrue M5x12 rustfriscrew M5x12 stainless steelschraube M5x12 rostfr. stahl
25.	56G20-280løs ifyldningsbakke til gitter skærmdetachable filling skid f. grid safety g.lose zugebeschale fuer sich.schirm git.
26.	56SN20-28gitterskærm forpart RN20grid front part RN20gitterschirm vorderteil RN20
27.	56SN20-26gitterskærm bagpart RN20grid rear part RN20gitterschirm hinterteil RN20
28.	STA5850presmøtrik M5nut M5mutter M5
29.	RN20-193.37MKabelbundet sikkerhedsskærmCable bundle safety guardKabelbund Schutzschirm



2

12

1

Fig no.	Order no.	Beskrivelse	Description	Beschreibung
1.	14020-0501aftagelig sikkerhedsskærm, gitter RN20removable safety guard, grid RN20 abnembar schutzschirm, Gitter RN20
2.	14020-0502aftagelig sikkerhedsskærm, plast RN20removable safety guard, plast RN20 abnembar schutzschirm, kunststoff RN20
3.	56AG20-22bagpart aftagelig gitterskærm RN20rear part removable grid RN20 hinterteil abnembar Gitterschirm RN20
4.	56AG20-28forpart aftagelig gitterskærm RN20front part removable grid RN20 vorderteil abnembar Gitterschirm RN20
5.	56AP20-109Beslag for plast bagpart kompl.RN20fitting for rear part, rem., plastic halter für hinterteil, abnembar, Kunststoff
6.	56AP20-206Underbeslag aftagelig sikkerhedsskærmfitting for removable safety guard Beschlag für abnehmbaren Schutzschirm
7.	56AP20-6bøjle for aft. plastskærm RN20clamp for rem. safety guard RN20 bügel für abn. schutzschirm RN20
8.	56G20-280løs ifyldningsbakkedetachable filling skid løse zugebeschale
9.	sælges som 56P20Z / 56P20.1Zsold as 56P20Z / 56P20.1Zverkauft wie 56P20Z / 56P20.1Z
10.	sælges som 56P20Z / 56P20.1Zsold as 56P20Z / 56P20.1Zverkauft wie 56P20Z / 56P20.1Z
11.	56P30-35gevindpladethreaded plate gewindeplatte
12.	56RN20-100.1Holdestykke venstre RN20supporting piece left, RN20 Halte stück links, RN20
13.	56RN20-100.1MDelmont.venstre ophængParcial mounting, left susp. Teilmontage linke Aufhängung
14.	56RN20-101.1Holdestykke højre RN20supporting piece right, RN20 Halte stück rechtes, RN20
15.	56RN20-101.1MDelmontage højre ophængParcial mounting, right susp. Teilmontage rechte Aufhängung
16.	56RN20-110.1Bagstykke venstre bearbejdetBack plate, left, machined Hinterboden, link. bearbejdet
17.	56RN20-23Kurveskive, 20 Lcam disc, 20 L kurvescheibe, 20 L
18.	56SN20-30microswitchMicro switch Mikroschalter
19.	AR30-193MKabelbundt, sikkerhedsskærmCable bundle safety guard Kabelbund Schutzschirm
20.	STA5005RF-kærnskruer M5x35screw M5x35 schraube M5x35
21.	STA5011Kærnskruer RF M6x20screw M6x20 schraube M6x20
22.	STA5021RF-kærnskruer M6x25screw M6x25 schraube M6x25
23.	STA5026RF-kærnskruer M5x16screw M5x16 schraube M5x16
24.	STA5251pladeskruer 2.9x16.0 din 7981screw 2.9x16 din 7981 schraube 2.9x16 din 7981
25.	STA5321sætskruer M5x16mmscrew M5x16 schraube M5x16
26.	STA5360skruer M5x12 rustfriscrew M5x12 stainless steel schraube M5x12 rostfr. stahl
27.	STA5838topmøtrik M5top nut M5 mutter M5
28.	STA6150Nord-lock skive syrefast M5Nord-lock disc, acid res. M5 Nord-lock Scheibe, Säurefest M5
29.	STA5665Stopskruer m.i.6kt.M6x16 DIN914screw M6x16 DIN914 schraube M6x16 DIN914
30.	STA5831låsemøtrik fzb.M6lock nut M6 gegenmutter M6
31.	STA5836Låsemøtrik RF M5 DIN985lock nut M5 DIN985 gegenmutter M5 DIN985
32.	STA6008RF-skive M6 * 4 x 12Washer M6 x 4 x 12 Scheibe M6 x 4 x 12
33.	sælges som 56RN20-123Zsold as 56RN20-123Zverkauft wie 56RN20-123Z
34.	sælges som 56RN20-123Zsold as 56RN20-123Zverkauft wie 56RN20-123Z
35.	sælges som 56RN20-123Zsold as 56RN20-123Zverkauft wie 56RN20-123Z

56RN20-101.2Mhøjre ophæng aft. sikkerhedsskærm right suspension f. rem. safetyguard rechte Aufhäng. abnehmb.Schutzschirm

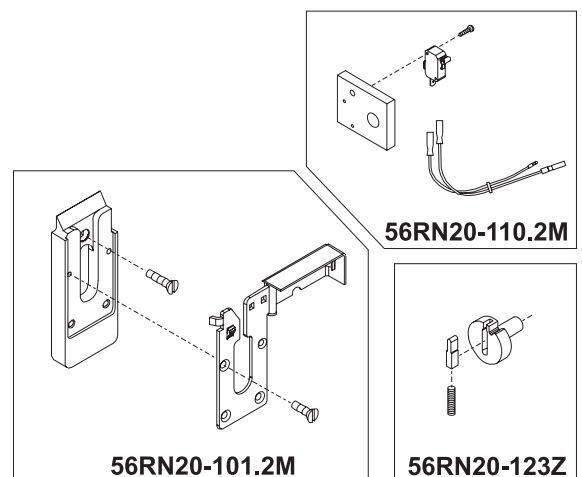
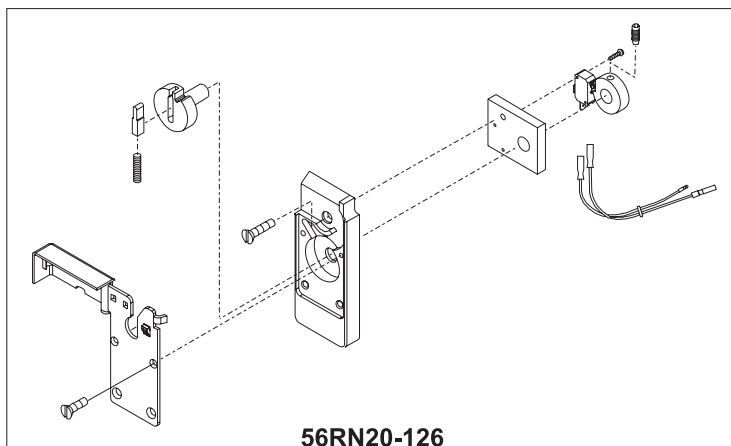
56RN20-110.2MBagstykke, formonteret MKI Back plate, premounted MKI Hinterboden, vormontiert MKI

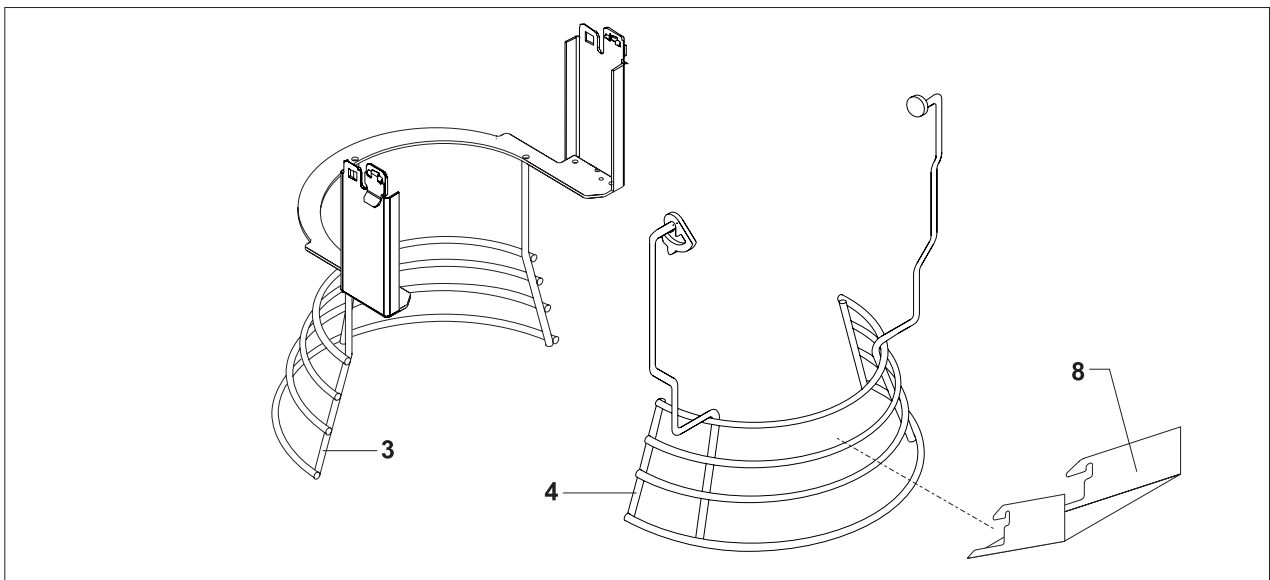
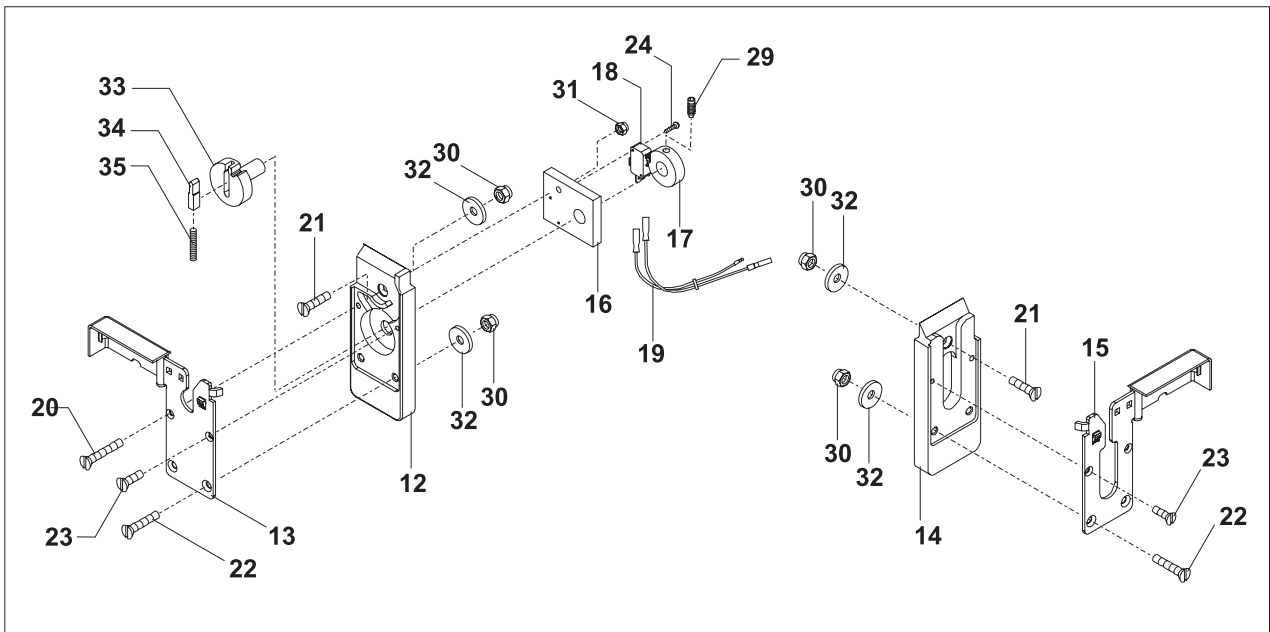
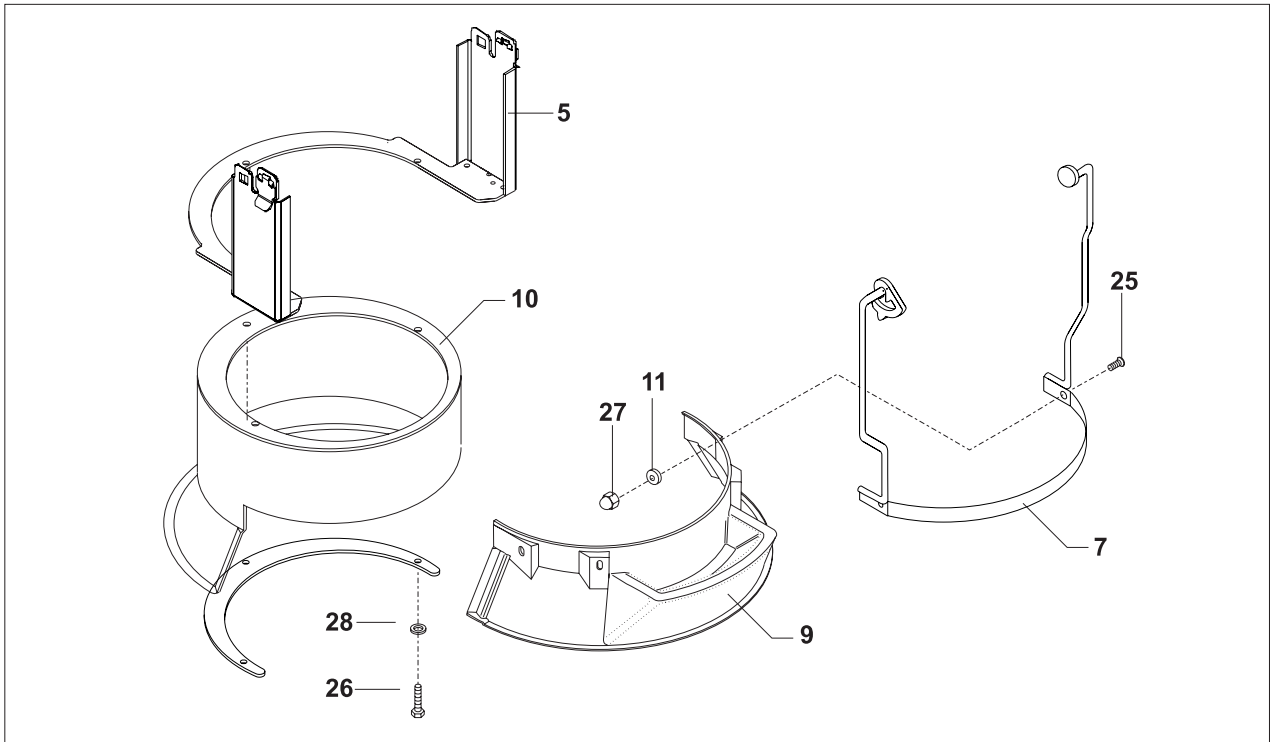
56RN20-126Venstre ophæng inkl. micro Left suspension incl. micro linke Aufhäng mit Mikroschalter

56RN20-123Zaksel for kamskive komplet shaft for camdisc compl. Welle für kurvescheibe kompl.

56P20Zside 10 page 10 seite 10

56P20.1Zside 10 page 10 seite 10





2

1

Fig no.	Order no.	Beskrivelse	Description	Beschreibung
1.	STA2019	pasfeder B6x6x10	key B6x6x10	feder B6x6x10
2.	STA3407	sikringsring 19U	circlip 19U	sprengring 19U
3.	STA3410	sikringsring 25U	circlip 25U	sprengring 25U
4.	STA5825	møtrik M10	nut M10	mutter M10
5.	STA6066	passkive ø45x32x1	washer ø45x32x1	scheibe ø45x32x1
6.	STA6204	fjedersplit	cutterpin	federsplint
8.		sælges som RN20-62Z	sold as RN20-62Z	verkauft wie RN20-62Z
9.	STA3306	bakelitkugle ø40 sort	knob ø40 black	kugel ø40 schwarz
10.	RN20-63ME	krumtaparm kompl.	crank shaft compl.	kurbelarm kompl.
11.	STA5251	Pladeskrue 4x16 DIN7981	Plate screw 4x16 DIN7981	Plattenschraube 4x16 DIN7981
12.	56SN20-30	microswitch	microswitch	mikroschalter
13.	RN20-194.17M	Kabelbundet sikkerhedskreds	Cable bundle safety circuit	Kabelbund Sicherheitskreis
14.	56RN20-50	Beslag for microswitch	fitting for microswitch	halter für mikroschalter
15.	RN20-23D1	kedelbøjle kompl, Delta sølv	bowlarm compl. Delta silver	kesselarm kompl. Delta silber
16.	RN20-65.1E	løftemøtrik	lifting nut	Hubmutter
17.		sælges som RN20-68.5Z	sold as RN20-68.5Z	verkauft wie RN20-68.5Z
18.	RN20-83.1E	løftebolt	lifting bolt	hubbolzen
19.	RN20-47.10	skive med pil f.speedindicator	disc with arrow	scheibe mit pfeil
20.	RN20-47.11	holdeskive	retaining disc	haltescheibe
21.	56RN20-111M	Switch kedeldetektering med beslag	Switch bowl detection with bracket	Schalter, Kessel Fühler
22.	RN20-23.4	Låsegreb til kedel, venstre	Grip for bowl fastening, left	Griff für Kesselbefestigung, links
22A.	RN20-23.1	Låsegreb til kedel, højre	Grip for bowl fastening, right	Griff für Kesselbefestigung, rechts
23.	STA5088	Skrue	Screw	Schraube
24.	STA6065	Møtrik	Washer	Mutter
25.	RN20-23.6	Skive til kedellås	Disk for bowl fastening	Scheibe für Kesselbefestigung

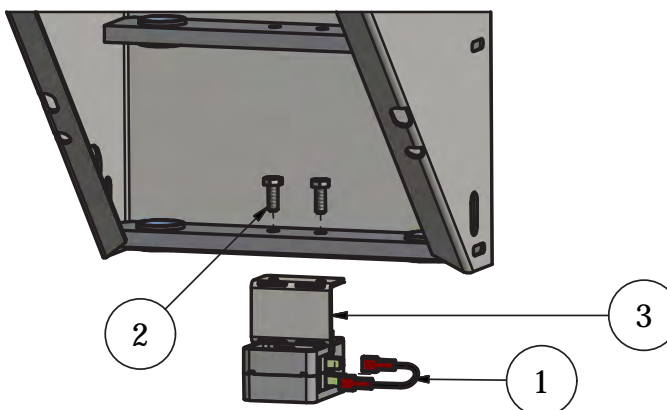
KEDELDETEKTERING

BOWL DETECTION

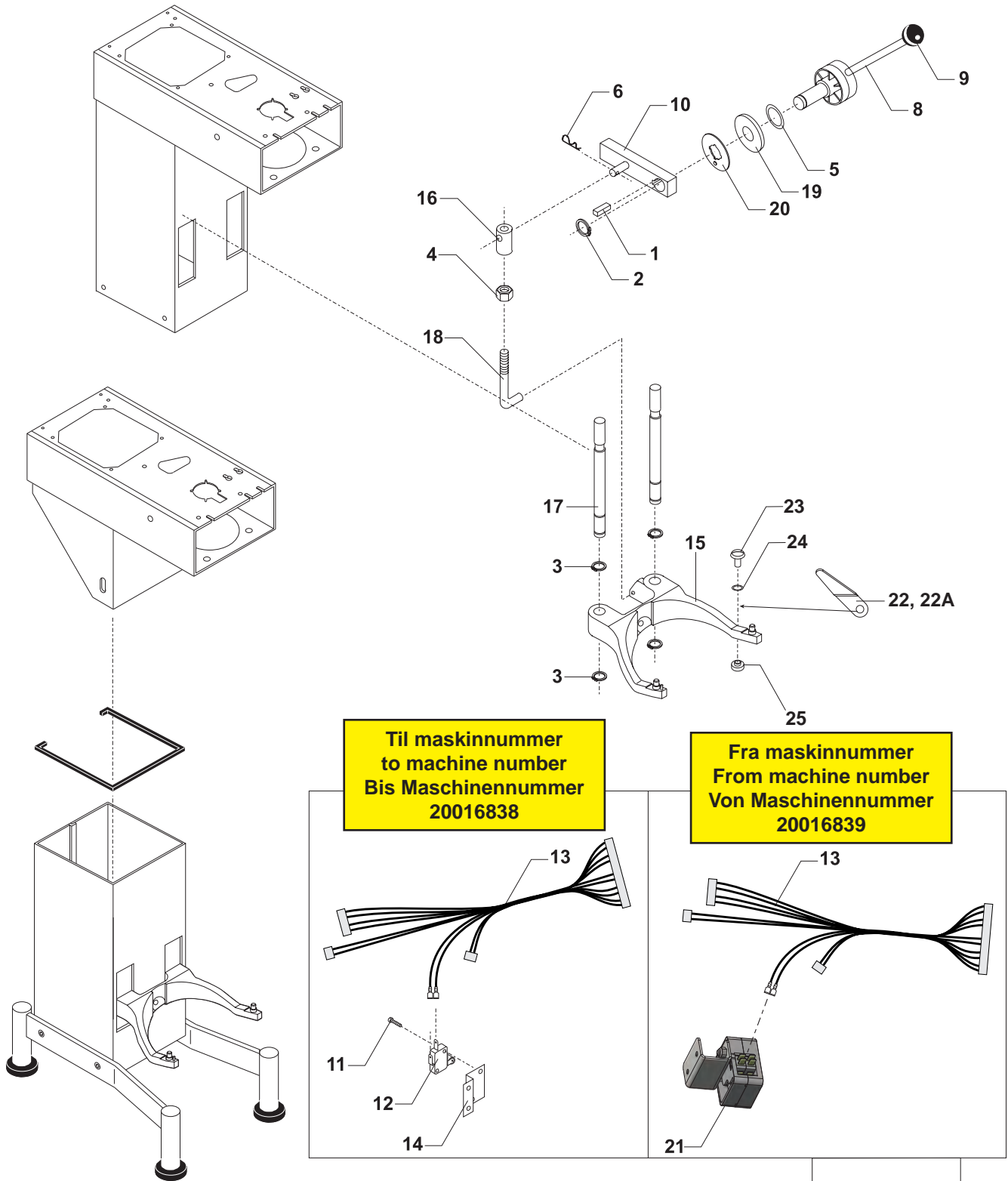
KESSEL FÜHLER

Fra maskinnummer 20016839	From machine number 20016839	Von Maschinenummer 20016839
-------------------------------------	--	---------------------------------------

Fig no.	Order no.	Beskrivelse	Description	Beschreibung
1.	R20-196.16	Kabel lus	Kable jumper	Kabelbrücke
2.	STA5432	Sekskantskrue M6x16	Hex cap screw M6x16	Sechskantschraube M6x16
3.	56RN20-111M	Switch kedeldetektering med beslag	Switch bowl detection with bracket	Schalter, Kessel Fühler



56RN20-15	beslag for microswitch kompl.	fitting for microswitch compl.	halter für mikroschalter kompl.
RN20-62Z	løftearm kompl.	lifting lever assy	hubhebel kompl.
RN20-65.1Z	løftemøtrik kompl.	lifting nut compl.	hubmutter kompl.
RN20-68.5Z	bøjleaksel kompl. for micro	bowlarm guide rod compl. for micro	buegelwelle kompl. für mikroschalter
56RN20-111M	Switch kedeldetektering m. beslag	Switch bowl detection with bracket	Switch Kesselfühler mit Halterung



Til maskinnummer
to machine number
Bis Maschinennummer
20016838

Fra maskinnummer
From machine number
Von Maschinennummer
20016839

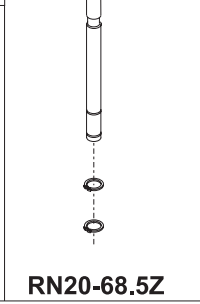
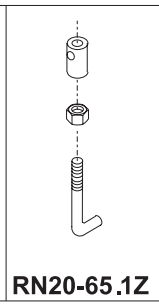
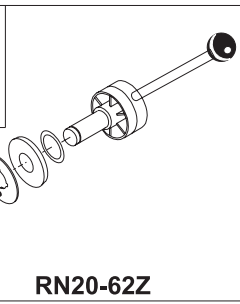
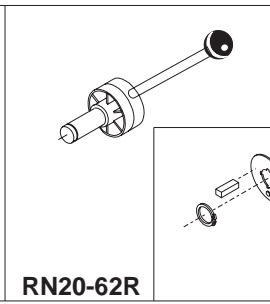
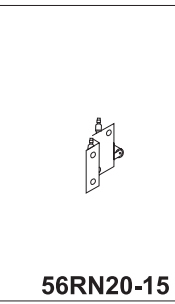
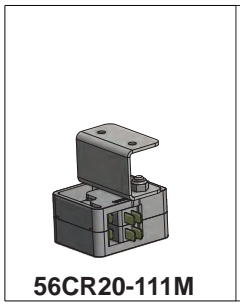
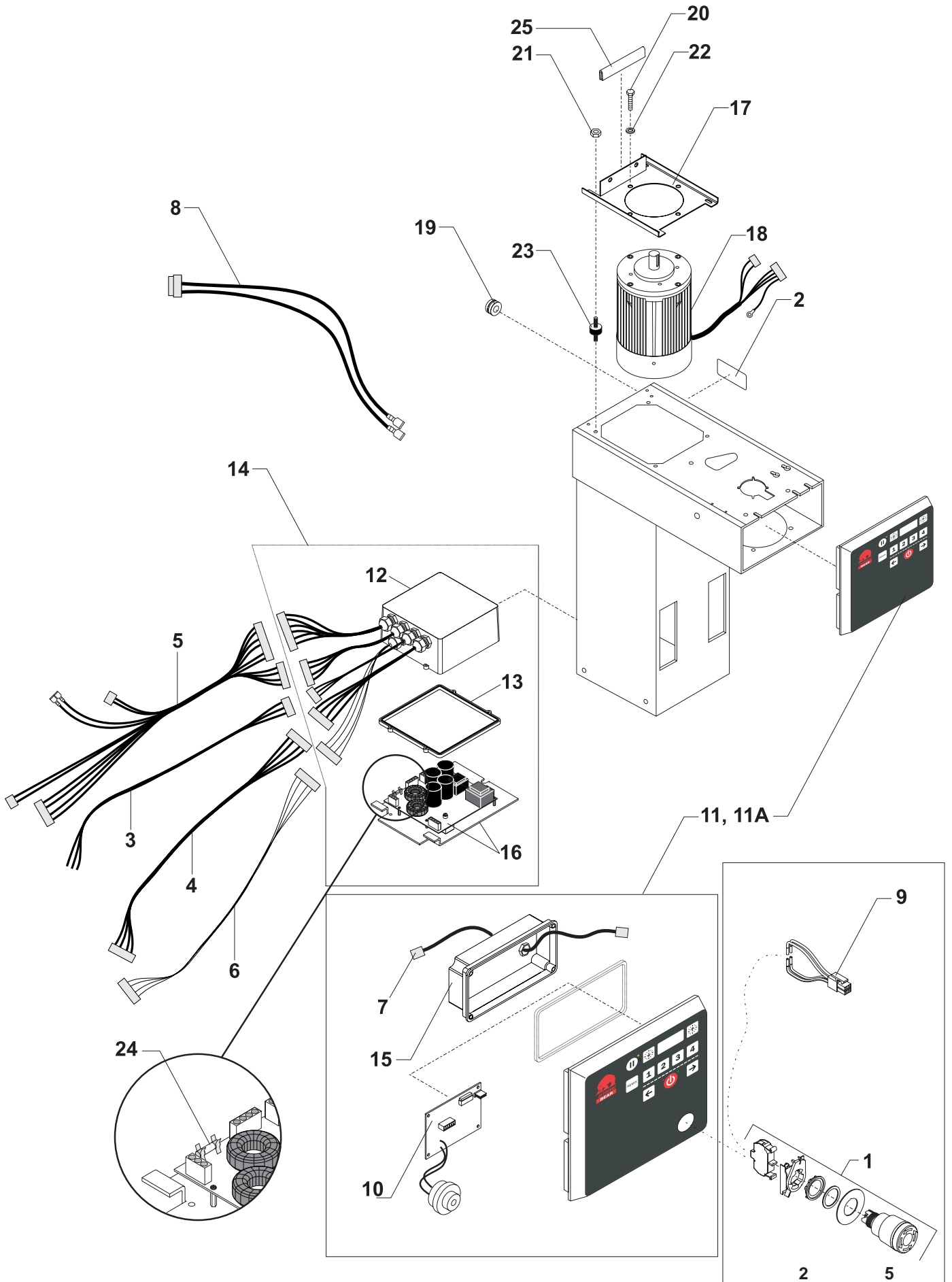


Fig no.	Order no.	Beskrivelse	Description	Beschreibung
1.		Sælges som CR10-174.35Z	Sold as CR10-174.35Z	Verkauft wie CR10-174.35Z
2.	R15-244	maskinnummerskilt	machine number sign	maschinenummerschild
3.	RN20-194.15M	bykabel	cable	kabel
4.	RN20-194.16M	motorkabel VL2	Motor cable VL2	Motorkabel VL2
5.	RN20-194.17M	kabelbundet sikkerhedskreds	cable bundle safety circuit	kabelbund Sicherheitskreis
6.	RN20-194.19M	Kabel, frontpanel	cable, front panel	Kabel, Fronttafel
7.	RN20-194.29M	Kommunikationskabel, display	Communication cable, display	Kabel, display...
8.	RN20-194.37M	Kabel, skærm mikro	cable, micro for safety guard	Kabel, Mikroschalter für Schutzschirm
9.		Sælges som CR10-174.35Z	Sold as CR10-174.35Z	Verkauft wie CR10-174.35Z
10.	RN20-501	Display print, VL2	printed circuit board display, VL2	Leiterplatte Darstellung, VL2
11.	RN20-501M	Frontpanel	front panel	Fronttafel
11A.	RN20-501.1M	Frontpanel, hjælpetræk	front panel, attachment drive	Fronttafel, Anschlussgetriebe
12.	RN20-552	Dækkasse, frekvensomformer VL2	cover box, frequency converter VL2	Deckkasten, Frequenzumformer VL2
13.	RN20-551	Pakning, powerbox VL2	gasket, powerbox VL2	Dichtung, Kasten für Frequenzumformer VL2
14.	CN20-552M	Powerboks monteret, VL2-CR20L	power box mounted, VL2-CR20L	Kasten für Frequenzumformer, monteret, VL2-CR20L
15.	RN20-553	Dækkasse, display print VL2	cover box, display print VL2	Deckkasten, Leiterplatte Darstellung VL2
16.	CN20-601	Frekvensomformer VL2-CR20L	frequency converter VL2-CR20L	Frequenzumformer VL2-CR20L
17.	RN20-61.3	Travers for motor	Base for motor	Traverse für Motor
18.	RN20-85.1M	Motor	Motor	Motor
19.	STA3078	gennemføringstyle	cable inlet	kabeleinfuehrung
20.	STA5451	Skrue M8x16	screw M8x16	Schraube M8x16
21.	STA5851	Presmøtrik M6	nut M6	Mutter M6
22.	STA6038	Fjederskive M8	lockwasher M8	Federscheibe M8
23.	STA6585	Gummiophæng, motor VL2	rubber suspension for motor VL2	Gummiaufhängung für Motor VL2
24.	R20E-418.9	Sikring træg 10A	fuse slow 10A	Sicherung träge 10A
25.	RN20-300	Kantliste sort PVC	Lipping black PVC	Kantenleiste schwarzem PVC

CR10-174.35Z.....Nødstop med kabel Emergency stop with cable..... Notstopp mit Kabel



Fra maskinnummer
20016839

From machine number
20016839

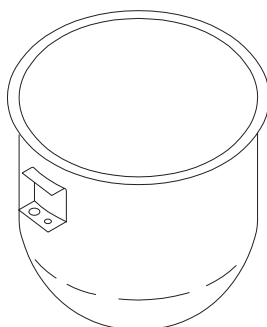
Von Maschinenummer
20016839

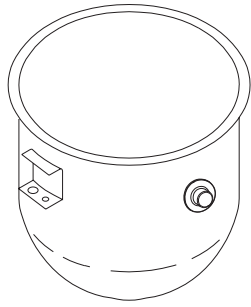
Fig no.	Order no.	Beskrivelse	Description	Beschreibung
1.	RN20-75.2M.....	20L kedel rustfri	20L bowl stainless steel	20L kessel rostfr. stahl
2.	RN20-75.1M.....	20L kedel, rustfri syrefast	20L bowl, st. steel acidproof	20L kessel, rf. stahl säurefest
3.	RN20-75A2M	20/12L kedel rustfri	20/12L bowl stainless steel	20/12L kessel rostfr. stahl
4.	R20-78M	20L krog, rustfri.....	20L hook, stainless steel	20L kneter, rostfr. stahl
5.	RN20-78AM	20/12L krog, rustfri.....	20/12L hook, stainless steel	20/12L kneter, rostfr stahl
6.	RN20-27M.....	20L spartel, rustfri.....	20L flat beater stainless steel	20L rührer, rostfr stahl
7.	RN20-27AM	20/12L spartel.....	20/12L flat beater	20/12L rührer
8.	R20-27.1M	20L spartel, rustfri syrefast	20L flat beater, stainless steel acid	20L rührer, rf stahl säurefest stahl
9.	RN20-27A2M	20 /12 spartel, rustfri.....	20/12L flat beater, st. steel	20/12L rührer, rostfr.
10.	RN20-27A1M	20/12L spartel, rf. syrefast	20/12L flat beater, stainless steel acid	20/12L rührer, rf. saeurefest
11.	R20-28M	20L ris.....	20L whip.....	20L besen
12.	RN20-28AM	20/12L ris.....	20/12L whip.....	20/12L besen
13.	R20-28MS.....	20L ris med tykke tråde	20L whip with thick wires	20L besen mit dicken drähten
14.	R20-28MT	20L ris med tynde tråde	20L whip with thin wires	20L besen mit dünnen drähten
15.	14R20	20L røreris, rustfri	20L wing whip, stainless steel	20L rührbesen, (fluegelbesen)
16.	14RN20A.....	20/12L røreris, rustfri	20/12L wing whip, st. steel	20/12L rührbesen, (flügelbesen)
17.	R20-77M	ristap kompl.	shaft for whip compl.	besenwelle kompl.
18.	STA6251	cyl. stift ø8x30	rollpin ø8x30	zylinderstift ø8x30
19.	48R20Z	ophæng for røreværktøj	rack for mixing tools.....	leiste fuer rührwerkzeuge
20.	42RN20P.....	20L skraber m. nylon og holder	20L scraper with nylon and holder	20L abstreifer mit nylon und halter
20A.	42RN20PT	20L skraber med teflon og holder.....	20L scraper with teflon and holder.....	20L abstreifer mit teflon und halter
20B.	42RN20AP	20/12L skraber med nylon og holder.....	20/12L scraper with nylon and holder.....	20/12L abstreifer mit nylon und halter
20C.	42RN20.1APT.....	20/12L skraber med teflon og holder.....	20/12L scraper with teflon and holder	20/12L abstreifer mit teflon halter
21.	42RN20-202.....	20L skraber med nylon uden holder	20L scraper with nylon w/o holder	20L abstreifer mit nylon ohne halter
21A.	42RN20-202T.....	20L skraber med teflon uden holder	20L scraper with teflon w/o holder.....	20L abstreifer mit teflon ohne halter
21B.	42RN20A202	20/12L skraber med nylon uden holder	20/12L with scraper nylon w/o holder.....	20/12L abstreifer mit nylon ohne halte
21C.	42RN20A-202T	20/12L skraber med teflon uden holder	20/12L scraper with teflon w/o holder	20/12L abstreifer mit teflon ohne halte
22.	42RN20-204.....	20L nylonskinne R20/RN20	20L nylonblade R20/RN20	20L nylonschiene R20/RN20
22A.	42RN20-204T.....	20L teflonskinne R20/RN20	20L teflonblade R20/RN20	20L teflonschiene R20/RN20
22B.	42RN20A-204	RN20/12L nylonskinne	RN20/12L nylonblade	RN20/12L nylonschiene
22C.	42RN20A-204T	RN20/12L teflonskinne	RN20/12L teflonblade	RN20/12L teflonschiene
23.	42RN20-101M.....	holder for skraber	holder for scraper.....	fassung fuer abstreifer
24.	STA5364	cyl. skrue M8x100	screw M8x100.....	schraube M8x100
25.	STA6030	skive M8	washer M8	scheibe M8

Til maskinnummer
to machine number
Bis Maschinenummer
20016838

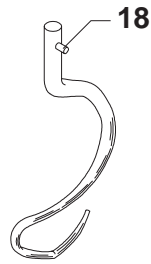
RN20-75.M.....20L kedel rustfri

RN20-75AM

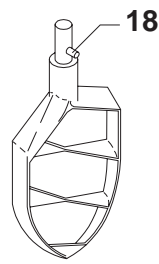




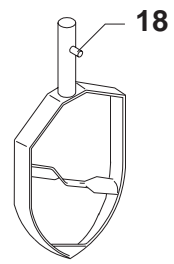
1, 2, 3



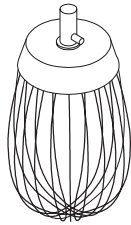
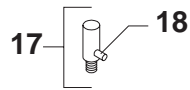
4, 5



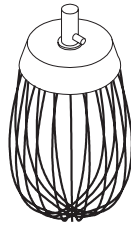
6, 8



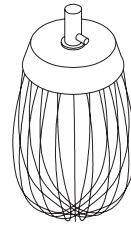
7, 9, 10



11, 12



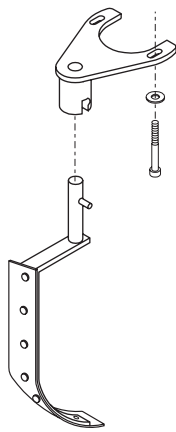
13



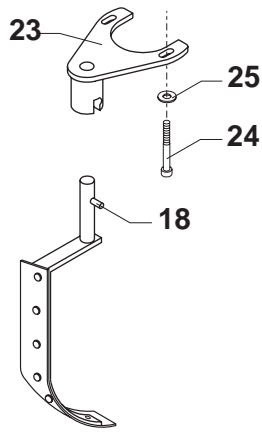
14



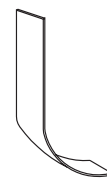
15, 16



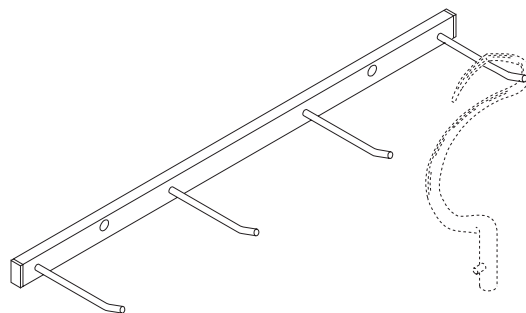
20, 20A, 20B, 20C



21, 21A, 21B, 21C



22, 22A, 22B, 22C



19

