

---

**RESERVEDELSMANUAL  
SPARE PART MANUAL  
ERSATZTEILMANUAL**

---

**AR40/40P  
MK-1S**

Gyldig fra maskinnummer:  
Valid from machine number:  
Gültig ab Maschinenummer:

**XXXXX**

---

032008 ORDER NO.: 00291 DK-GB-D

**A/S Wodschow & Co.**

Industrisvinget 6  
DK-2605 Brøndby  
**Denmark**

Phone: +45 43 44 22 88  
Telefax: +45 43 43 12 80  
[www.bearvarimixer.dk](http://www.bearvarimixer.dk)  
[info@wodschow.dk](mailto:info@wodschow.dk)

HASTIGHEDSREGULERING.....	SPEED REGULATION .....	GESCHWINDIGKEITSREG.....	3
TRANSMISSION.....	TRANSMISSION.....	TRANSMISSION .....	4
RØREHOVEDE, AR40.....	PLANETARY HEAD, AR40 .....	RÜHRKOPF, AR40.....	6
RØREHOVEDE, AR40P .....	PLANETARY HEAD, AR40P .....	RÜHRKOPF, AR40P .....	8
STATIV .....	MACHINE COLUMN.....	MASCHINENSTÄNDER .....	10
SIKKERHEDSSKÆRM .....	SAFETY GUARD.....	SCHUTZSCHIRM.....	12
SIKKERHEDSSKÆRM, AFTAGELIG .....	SAFETY GUARD, REMOVABLE .....	SCHUTZSCHIRM, ABNEMBAR .....	14
LØFTESYSTEM.....	LIFTING SYSTEM .....	HUBSYSTEM .....	16
HJÆLPETRÆK.....	ATTACHMENT DRIVE.....	ANSCHLUSSGETRIEBE.....	18
MICROSWITCH.....	MICROSWITCHES .....	MIKROSCHALTER .....	20
ELEKTRISKE KOMPONENTER .....	ELECTRIC COMPONENTS .....	ELEKTRISCHE KOMPONENTEN.....	22
ELEKTRISKE KOMPONENTER .....	ELECTRIC COMPONENTS .....	ELEKTRISCHE KOMPONENTEN.....	24
KEDLER OG RØREVÆRKTØJ .....	BOWLS AND MIXING TOOLS .....	KESSEL UND RÜHRWERKZEUGE.....	26

Der tages forbehold for konstruktionsændringer

All rights reserved for changes in construction

Konstruktionsänderungen vorbehalten

## BESTILLING AF RESERVEDELE:

## ORDERING OF SPARE PARTS:

## BESTELLUNG VON ERSATZTEILEN:

Salg af reservedele til vore maskiner varetages af vor **reservedelsafdeling**. Ved bestilling af reservedele skal følgende oplysninger gives:

1. Maskinens type.
2. Maskinens nummer.
3. Reservedelens bestillingsnummer. (Order no.)
4. Eventuel forsendelsesmetode.

Mangler en af ovenstående oplysninger, vil det være en fordel at kontakte vor **reservedelsafdeling**, før ordren afgives, idet vi så kan være behjælpelig med at finde det korrekte reservedelsnummer (**order no.**) på reservedelen.

Enkelte reservedele sælges ikke alene, i disse tilfælde står der ved positions-nummeret en henvisning til det samplingsnummer der skal bruges ved bestilling. Samplingsnumre er afbildet på de relevante sider.

Returnering af reservedele kan kun ske efter forudgående aftale med:  
**A/S WODSCHOW & CO.**

Sale of spare parts for our mixers is attended by our **spare part department**. When ordering spare parts, the following information must be given:

1. Type of machine.
2. Number of the machine.
3. Article number of the spare part in question. (Order no.)
4. Method of conveyance.

If one of the above pieces of information is missing, please contact our **spare part department** before placing the order, as then we can assist you in finding the correct article number (**order no.**) of the spare part in question.

A few spare parts are not sold alone, in such cases reference is made at the pos.number to the assembly number to be used for ordering. The assembly numbers are shown on the relevant pages.

Returning of spare parts is only allowed when agreed with:  
**A/S WODSCHOW & CO.**

Verkauf von Ersatzteilen für unsere Maschinen wird von unserer **Ersatzteilabteilung** wahrgenommen. Bei Bestellung von Ersatzteilen, geben Sie bitte folgende Auskünfte:

1. Maschinenmodell.
2. Nummer der Maschine.
3. Bestellnummer des Ersatzteiles. (Order no.)
4. Evt. Versandart.

Falls eine der obenerwähnten Auskünfte fehlt, setzen Sie sich bitte vor Bestellung mit unserer **Ersatzteilabteilung** in Verbindung, da wir Ihnen dann behilflich sein können, die korrekte Ersatzteilnummer (**order no.**) zu finden.

Einzelne Ersatzteile werden nicht allein verkauft. In diesen Fällen gibt es bei der Pos.Nummer einen Hinweis auf die Sammlungsnummer, die bei Bestellung verwendbar ist. Die Sammlungsnummern sind auf den relevanten Seiten gezeigt.

Zurücksendung von Ersatzteilen nur nach vorausgehender Vereinbarung mit: **A/S WODSCHOW & CO.**

Fig no.	Order no.	Beskrivelse	Description	Beschreibung
1.	56SN20-30	microswitch	microswitch	Mikroschalter
2.	AE31-86.16	Tap ø12	Pin ø12	Zapfen ø12
3.	AR30-318.1M	Hætte med skala monteret	cap with scale mounted	Haube mit Skale, montiert
4.	AR30-47.10	skive med pil	disc with arrow	scheibe mit pfeil
5.	AR30-47.11	spændestykke, speedindicator	Clamp, speed indicator	Spannstück, Geschwindigkeitsanzeiger
6.	AR30-517	Actuator MBL - 94U24EB1	Actuator MBL - 94U24EB1	Actuator MBL - 94U24EB1
7.	AR31-520.11	Servoendestop beslag 30-40	Servo endstop, fittings 30-40	Servoendstopp, Beschlag 30-40
8.	AR31-520.2	Servoendestop, Kamskive	Servo endstop, cam washer	Servoendstopp, Daumenscheibe
9.	AR60-543	Servoarm	Servo arm	Servoarm
10.	AR81-86.41	Stift ø10x40mm	Pin ø10x40mm	Zapfen ø10x40mm
11.	R20-47.1M	variatorarm kompl.	speed selector lever	regulierungsarm
12.	R30E-47	Skiftetandhj. aks. rustfri	Shaft for change-over toother wheel, s.s.	Wechselzahnradwelle, rostfrei
13.	STA3414	sikringsring 30U	circlip 30U	sprengring 30U
14.	STA5087	Maskinskrue M5x16	Screw M5x16	Schraube M5x16
15.	STA5254	Pladeskrue 2.9x25 DIN7981	Sheet metal screw 2.9x25 DIN7981	Schraube 2.9x25 DIN7981
16.	STA5434	stålsætskrue M6x25	screw M6x25	schraube M6x25
17.	STA5436	stålsætskrue M8x40	screw M8x40	schraube M8x40
18.	STA5607	stopskrue M6x6	screw M6x6	schraube M6x6
19.	STA5619	cyl.skrue M6X10	screw M6x10	schraube M6x10
20.	STA5819	møtrik M6	nut M6	mutter M6
21.	STA6056	fjederskive 8mm	lockwasher 8mm	federscheibe 8mm
22.	STA6205	fjedersplit	cotterpin	federsplint

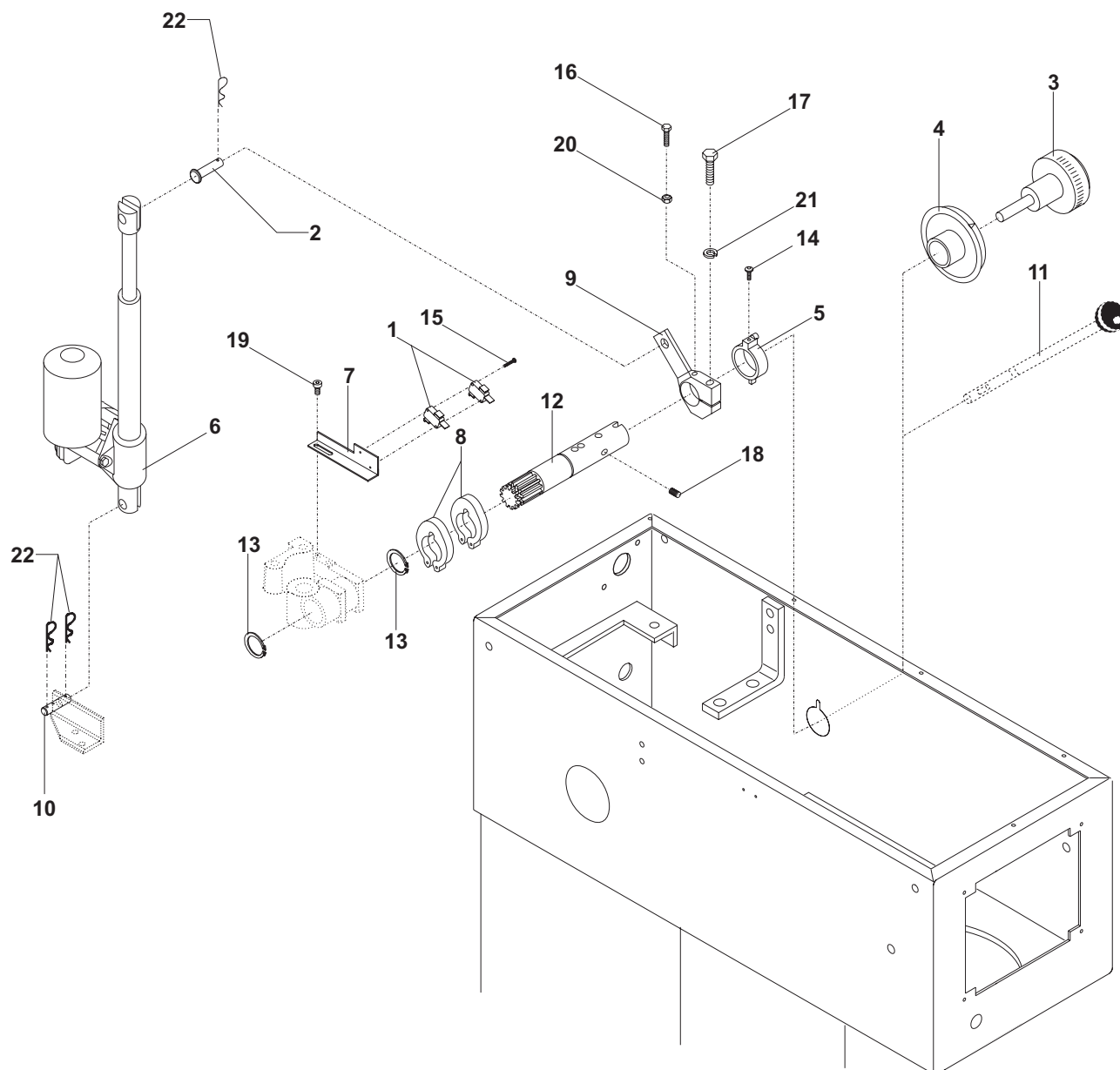
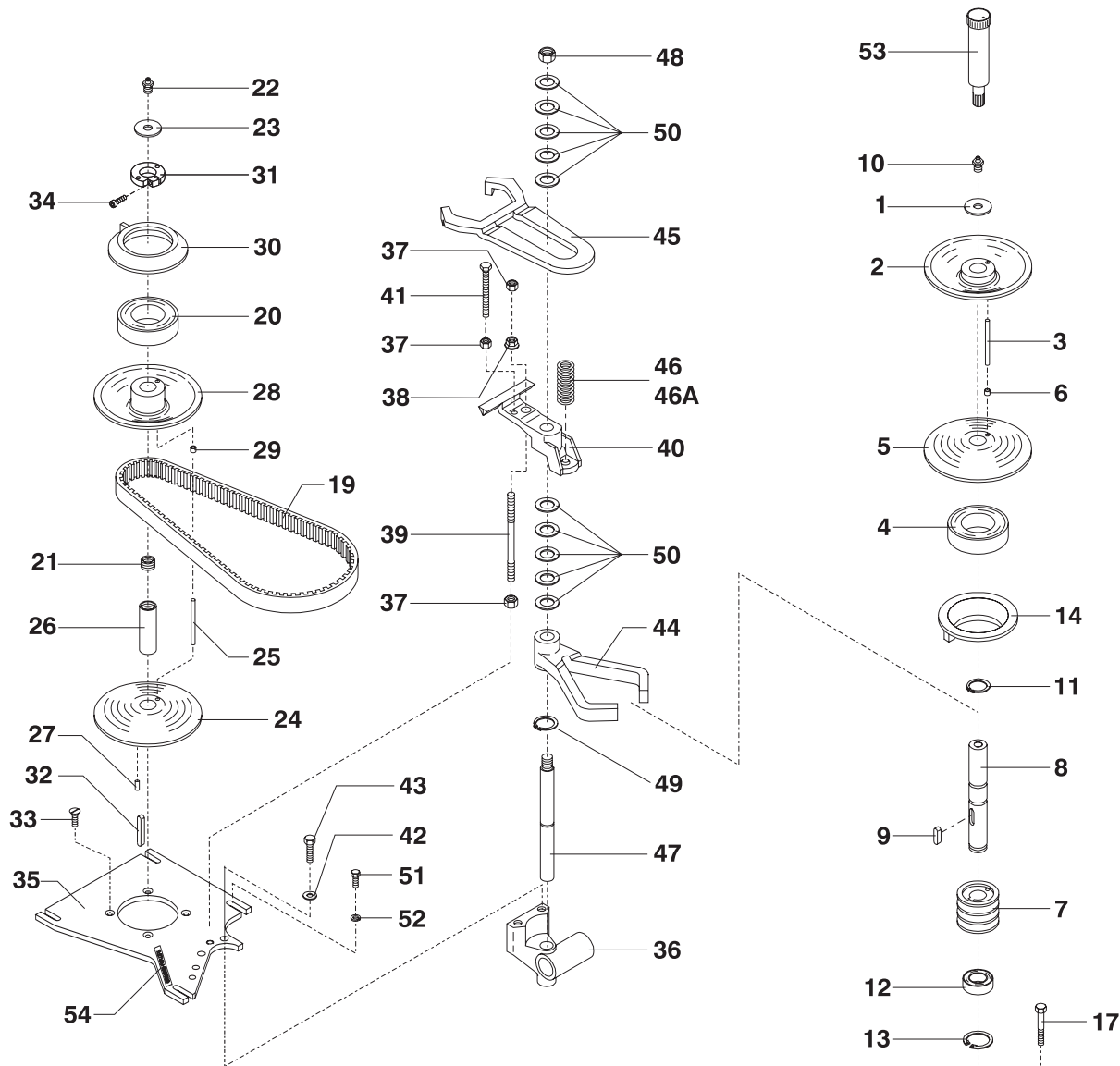


Fig no.	Order no.	Beskrivelse	Description	Beschreibung
1.	STA6018	skærmskive 40x13x3	washer 40x13x3	scheibe 40x13x3
2.		sælges som R15-13.1	sold as R15-13.1	verkauft wie R15-13.1
3.	R30-285	stift	pin	stift
4.	R15-103	kugleleje f/15 6010 2RS1	ball bearing f/15 6010 2RS1	kugellager f/15 6010 2RS1
5.		sælges som R15-15Z	sold as R15-15Z	verkauft wie R15-15Z
6.	STA2505	lejevæsning MB0610DU	bearing bush MB0610DU	lagerbuchse MB0610DU
7.	R27-128	kileremskive	standard v-belt pulley	keilriemenscheibe
8.		sælges som R15-41Z	sold as R15-41Z	verkauft wie R15-41Z
9.	STA2024	Pasfeder A 6x6x28	Tight fitting key A 6x6x28	Passfeder a 6x6x28
10.	STA3220	tryksmøre enhed	grease nipple	schmiernippel
11.	STA3410	sikringsring 25U	circlip 25U	sprengring 25U
12.	6205 2RS	Kugleleje 6205 2RS.1-C3	Ball bearing 6205 2RS.1-C3	Kugellager 6205 2RS.1-C3
13.	STA3514	sikringsring 52l	circlip 52l	sprengring 52l
14.	R15-17.1	gearskiftering	varispeed collar	getriebewending
15.	R15-143	afstandsør	distance tube	abstandsrohr
16.	R30-6	lejearm	arm for bearing	lagerhebel
17.	STA5348	sætskrue M10x55	screw M10x55	schraube M10x55
18.	STA6033	skive 10x30x2,5	washer 10x30x2,5	scheibe 10x30x2,5
19.	R27-91	bredkilerem	special v-belt	spezialkeilriemen
20.	R15-103	kugleleje f/15 6010 2RS1	ball bearing f/15 6010 2RS1	kugellager f/15 6010 2RS1
21.	R15-156	gevindnippel	thread nipple	gewindenippel
22.	STA3220	tryksmøre enhed	grease nipple	schmiernippel
23.	STA6018	skærmskive 37x13x3	washer 37x13x3	scheibe 37x13x3
24.		sælges som R15-13.1Z	sold as R15-13.1Z	verkauft wie R15-13.1Z
25.	R30-285	stift	pin	stift
26.		sælges som R15-59M	sold as R15-59Z	verkauft wie R15-59Z
27.	STA5602	pinolskrue M5x10	screw M5x10	schraube M5x10
28.		sælges som R15-15Z	sold as R15-15Z	verkauft wie R15-15Z
29.	STA2505	lejevæsning MB0610DU	bearing bush MB0610DU	lagerbuchse MB0610DU
30.	R15-17.1	gearskiftering	varispeed collar	getriebewending
31.		sælges som R27-227Z	sold as R27-227Z	verkauft wie R27-227Z
32.	STA2011	pasfeder A5x5x57	key A5x5x57	feder A5x5x57
33.	STA5018	kærveskrue M8x20	screw M8x20	schraube M8x20
34.	STA5612	cyl.skrue M5x20	screw M5x20	schraube M5x20
35.	R60-61.1	travers	base for motor	traverse
36.		sælges som R15-18Z	sold as R15-18Z	verkauft wie R15-18Z
37.	STA5810	møtrik M8	nut M8	mutter M8
38.	STA5895	Flangemøtrik M8 DIN6923 FZB	Flanged nut M8 DIN6923 FZB	Flanschenmutter M8 DIN6923 FZB
39.	AR31-305	Pindbolt	Pin bolt	Gewindestück
40.	R20-26.1	Lejebuk f. remstrammer	Support bracket for belt tightener	Bock für Riemenstrammer
41.	STA5444	Sætskrue M8x80 DIN933 8.8 FBZ	Screw M8x80 DIN933 8.8 FBZ	Schraube M8x80 DIN933 8.8 FBZ
42.	STA6010	skive 10.5x20x2.0	washer 10.5x20x2.0	scheibe 10.5x20x2.0
43.	STA5345	sætskrue M10x30	screw M10x30	schraube M10x30
44.	R27-16	gearskiftegaffel	lower fork	getriebewendegabel
45.	R20-19	gaffel for remstrammer	fork for belt tightener	getriebewendegabel f/riemensa
46.	R20-275	fjeder f/remstrammer	spring f/tightening the v-belt	feder f/riemenstrammer
46A.	W40P-275	fjeder f/remstrammer	spring f/tightening the v-belt	feder f/riemenstrammer
47.		sælges som R15-46Z	sold as R15-46Z	verkauft wie R15-46Z
48.	STA5815	møtrik M16	nut M16	mutter M16
49.	STA3407	sikringsring 19U	circlip 19U	sprengring 19U
50.	STA6040	skive	washer	scheibe
51.	STA5433	stålsætskrue M8x25	screw M8x25	schraube M8x25
52.	STA6026	skive 20x10x2,5	washer 20x10x2,5	scheibe 20x10x2,5
53.	R15-142	fedtpresse	grease gun	fettpresse
54.	R20-249	label, "greased for life"	label, "greased for life"	aufkleber, "greased for life"



- R27-6M..... lejearm monteret..... arm for bearing assy..... lagerhebel montiert
- R15-59.1Z..... motorremskivesæt..... motor pulley set..... motorriemenscheibesatz
- R15-13.1Z..... remskive komplet ..... pulley assy..... riemenscheibe kompl.
- R15-13.1..... remskive komplet ..... pulley assy..... riemenscheibe kompl.
- R15-15Z..... bevægelig remskive komplet. pulley movable, assy. .... riemenscheibe bewegliche, kompl.
- R27-227Z..... aflastningsring komplet ..... clamping ring compl..... entlastungsring kompl.
- R15-18Z..... gearskifteleje komplet ..... bearing bracket assy. .... getriebewendelager kompl.
- R15-59Z..... motorremskiveaksel kompl. .. motor pulley shaft assy. .... motorriemenscheibenwelle kompl.
- R15-46Z..... skiftetandstang komplet ..... toothed rack assy. .... wechelh Zahnstange kompl.
- R15-41Z..... Lejearmsaksel ..... Bearing shaft ..... Lagerhebelwelle

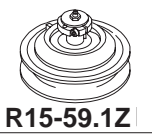
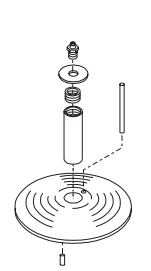
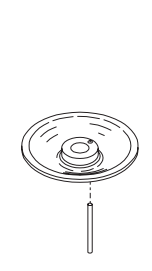
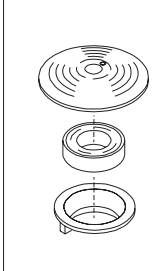
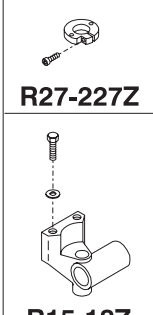
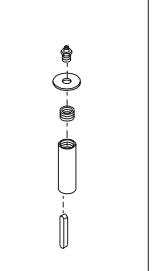
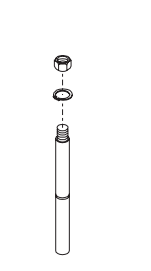
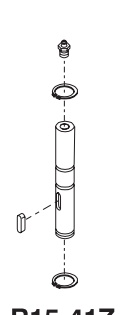
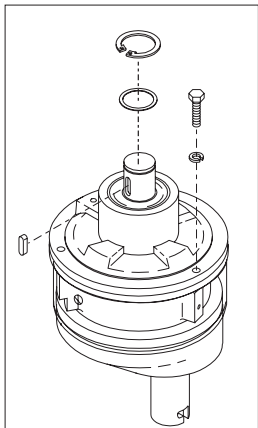
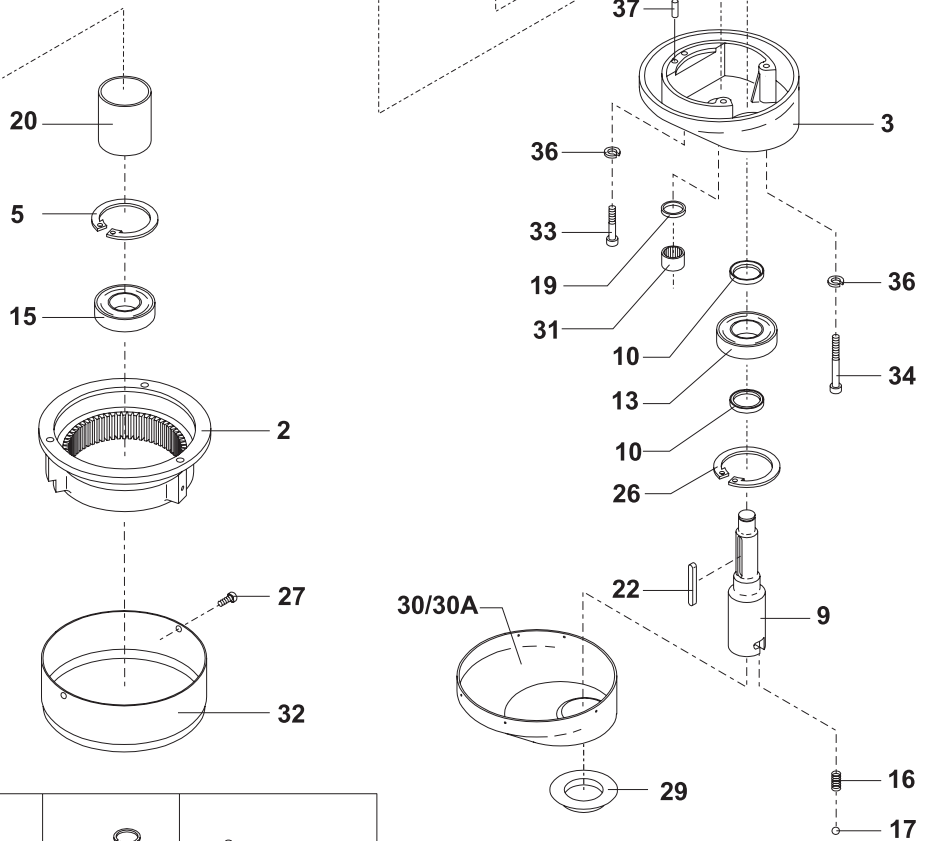
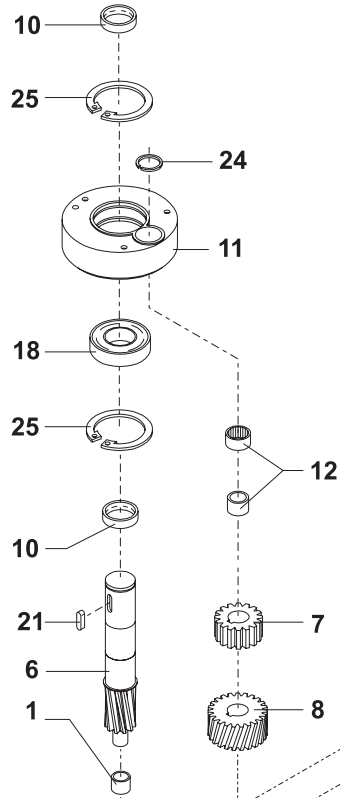
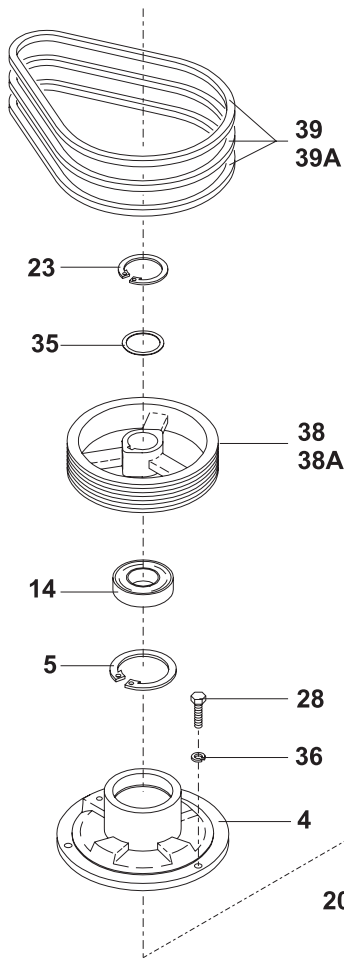
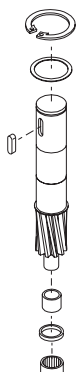
 <b>R15-59.1Z</b>	 <b>R15-13.1Z</b>	 <b>R15-13.1</b>	 <b>R15-15Z</b>	 <b>R15-18Z</b>	 <b>R15-59Z</b>	 <b>R15-46Z</b>	 <b>R15-41Z</b>
---	---	--	---	---	--	---	---

Fig no.	Order no.	Beskrivelse	Description	Beschreibung
1.		.....sælges som R40-101Z	.....sold as R40-101Z	.....verkauft wie R40-101Z
2.	R40-1	.....tandkrans	.....gear wheel rim	.....zahnkrans
3.		.....sælges som R40-2Z	.....sold as R40-2Z	.....verkauft wie R40-2Z
4.		.....sælges som R40-3Z	.....sold as R40-3Z	.....verkauft wie R40-3Z
5.	STA3526	.....sikringsring 80l	.....circlip 80l	.....sprengring 80l
6.		.....sælges som R40-30Z	.....sold as R40-30Z	.....verkauft wie R40-30Z
7.	R40-31	.....mellemhjul	.....rim pinion	.....zwischenrad
8.	R40-32	.....mellemhjul, nederste	.....rim pinion, lower	.....zwischenrad, unten
9.		.....sælges som R40-33Z	.....sold as R40-33Z	.....verkauft wie R40-33Z
10.	R40-34	.....afstandsør	.....distance piece	.....abstandsrohr
11.		.....sælges som R40-36Z	.....sold as R40-36Z	.....verkauft wie R40-36Z
12.	R40-96	.....nåleleje f/33ø ,HK 3516 2RS	.....needle bearing HK 3516 2RS	.....nadellager f/33ø, HK 3516 2RS
13.	R40-97	.....kugleleje f/33n, 6208 2RS1C3	.....ball bearing 6208 2RS1C3	.....kugellager f/33n, 6208 2RS1C3
14.	R40-98	.....kugleleje f/30ø, 6208 2RS1C3	.....ball bearing 6208 2RS1C3	.....kugellager f/30ø, 6208 2RS1C3
15.	R40-99	.....kugleleje f/30m, 6208 2RS1C3	.....ball bearing 6208 2RS1C3	.....kugellager f/30m, 6208 2RS1C3
16.	R15-109	.....fjeder f/33	.....spring f/33	.....feder f/33
17.	R30-106	.....kugle 5/16 rustfri	.....ball 5/16 s.s.	.....kugel 5/16 rf.
18.	R40-100	.....kugleleje f/30m, 6008 2RS1C3	.....ball bearing f/30m, 6008 2RS1C	.....kugellager f/30m, 6008 2RS1C3
19.		.....sælges som R40-101Z	.....sold as R40-101Z	.....verkauft wie R40-101Z
20.	R40-141	.....afstandsør	.....distance tube	.....abstandsrohr
21.	STA2030	.....pasfeder B8x7x20	.....key B8x7x20	.....feder B8x7x20
22.	STA2040	.....pasfeder A8x7x76	.....key A8x7x76	.....feder A8x7x76
23.	STA3425	.....sikringsring 40UC	.....circlip 40UC	.....sprengring 40UC
24.	STA3474	.....sikringsring SW30	.....circlip SW30	.....sprengring SW30
25.	STA3520	.....sikringsring 68l	.....circlip 68l	.....sprengring 68l
26.	STA3526	.....sikringsring 80l	.....circlip 80l	.....sprengring 80l
27.	STA5044	.....Skruer M4x16 unders. DIN965A	.....Screw M4x16 counters. DIN965A	.....Senkschraube M4x16 DIN965A
28.	STA5346	.....sætskrue M10x40	.....screw M10x40	.....schraube M10x40
29.	W40-209	.....gummipakning f/33	.....rubber ring f/33	.....gummiring f/33
30.	W40-272	.....rustfri hovedskærm	.....headcap	.....kopfschirm rf.
30A.	W40-272.1	.....rustfri hovedskærm f. skraber	.....headcap ss f. scraper	.....kopfschirm rf. f. abstreifer
31.		.....sælges som R40-101Z	.....sold as R40-101Z	.....verkauft wie R40-101Z
32.	AR40-162H	.....plastsvøb, hvid	.....plastic cap, white	.....kunststoff mantel, weiss
33.	STA5645	.....cyl. skrue M10x90	.....screw M10x90	.....schraube M10x90
34.	STA5646	.....cyl. skrue M10x110	.....screw M10x110	.....schraube M10x110
35.	STA6043	.....passkive 40x50x0.5	.....washer 40x50x0.5	.....scheibe 40x50x0.5
36.	STA6057	.....fjederskive 10mm	.....lockwasher 10mm	.....federscheibe 10mm
37.	STA6460	.....kærvstift ø8x24	.....groov pin ø8x24	.....kerbstift ø8x24
38.	R40-129	.....kileremskive 50Hz	.....v-belt pulley 50Hz	.....keilriemenscheibe 50Hz
38A.	R40-129A	.....Kileremskive 60Hz	.....v-belt pulley 60Hz	.....keilriemenscheibe 60Hz
39.	R40-90	.....standardkilerem A27 50Hz	.....standard v-belt A27 50Hz	.....standardkeilriemen A27 50Hz
39A.	R40-90.1	.....standardkilerem A29 60Hz	.....standard v-belt A29 60Hz	.....standardkeilriemen A29 60Hz

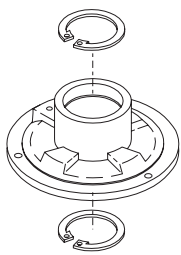
R40-2M	.....rørehoved monteret	.....planetary head assy.	.....ruehrkopf montiert
R40-2.2M	.....rørehoved monteret f. skraber	.....planetary head assy. f.scraper	.....rührkopf mont. f. abstreifer
R40-30Z	.....hovedaksel kompl.	.....main shaft assy.	.....hauptwelle kompl.
R40-3Z	.....hovedleje monteret	.....main bearing mounted	.....hauptlager montiert
R40-33Z	.....bajonetaksel kompl.	.....bayonetshaft assy.	.....bajonettwelle kompl.
R40-2Z	.....ekscentrikkhoved kompl.	.....eccentric head compl.	.....exzentrikkopf kompl.
R40-2.1Z	.....ekscentrikkhoved monteret	.....eccentric head mounted	.....exzentrikkopf montiert
R40-2.2Z	.....ekscentrikkhoved mont.f.skraber	.....eccentric head mont. f.scraper	.....exzentrikkopf mont.f.abstreif.
R40-36Z	.....ekscentrikkive monteret	.....eccentric disc mounted	.....exzenterscheibe montiert
R40-101Z	.....nåleleje kompl. BK3016	.....needle bearing compl. BK3016	.....nadellager kompl. BK3016



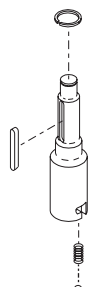
R40-2M / R40-2.2M



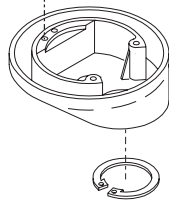
R40-30Z



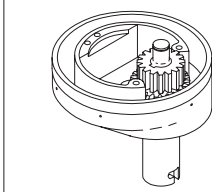
R40-3Z



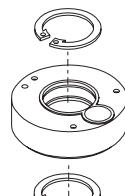
R40-33Z



R40-2Z



R40-2.1Z / R40-2.2Z



R40-36Z



R40-101Z

Fig no.	Order no.	Beskrivelse	Description	Beschreibung
1.		.....sælges som R40-101Z	.....sold as R40-101Z	.....verkauft wie R40-101Z
2.	R40-1	.....tandkrans	.....gear wheel rim	.....zahnkrans
3.		.....sælges som R40-2Z	.....sold as R40-2Z	.....verkauft wie R40-2Z
4.		.....sælges som R40-3Z	.....sold as R40-3Z	.....verkauft wie R40-3Z
5.	STA3526	.....sikringsring 80l	.....circlip 80l	.....sprengring 80l
6.		.....sælges som R40-30Z	.....sold as R40-30Z	.....verkauft wie R40-30Z
7.	R40-31	.....mellemhjul	.....rim pinion	.....zwischenrad
8.	R40-32	.....mellemhjul, nederste	.....rim pinion, lower	.....zwischenrad, unten
9.		.....sælges som AR40-33.5Z	.....sold as AR40-33.5Z	.....verkauft wie AR40-33.5Z
10.	R40-34	.....afstandsør	.....distance piece	.....abstandsrohr
11.		.....sælges som R40-36Z	.....sold as R40-36Z	.....verkauft wie R40-36Z
12.	R40-96	.....nåleleje f/33ø ,HK 3516 2RS	.....needle bearing HK 3516 2RS	.....nadellager f/33ø, HK 3516 2RS
13.	R40-97	.....kugleleje f/33n, 6208 2RS1C3	.....ball bearing 6208 2RS1C3	.....kugellager f/33n, 6208 2RS1C3
14.	R40-98	.....kugleleje f/30ø, 6208 2RS1C3	.....ball bearing 6208 2RS1C3	.....kugellager f/30ø, 6208 2RS1C3
15.	R40-99	.....kugleleje f/30m, 6208 2RS1C3	.....ball bearing 6208 2RS1C3	.....kugellager f/30m, 6208 2RS1C3
16.	R15-109	.....fjeder f/33	.....spring f/33	.....feder f/33
17.	R30-106	.....kugle 5/16 rustfri	.....ball 5/16 s.s.	.....kugel 5/16 rf.
18.	R40-100	.....kugleleje f/30m, 6008 2RS1C3	.....ball bearing f/30m, 6008 2RS1C	.....kugellager f/30m, 6008 2RS1C3
19.		.....sælges som R40-101Z	.....sold as R40-101Z	.....verkauft wie R40-101Z
20.	R40-141	.....afstandsør	.....distance tube	.....abstandsrohr
21.	STA2030	.....pasfeder B8x7x20	.....key B8x7x20	.....feder B8x7x20
22.	STA2040	.....pasfeder A8x7x76	.....key A8x7x76	.....feder A8x7x76
23.	STA3425	.....sikringsring 40UC	.....circlip 40UC	.....sprengring 40UC
24.	STA3474	.....sikringsring SW30	.....circlip SW30	.....sprengring SW30
25.	STA3520	.....sikringsring 68l	.....circlip 68l	.....sprengring 68l
26.	STA3526	.....sikringsring 80l	.....circlip 80l	.....sprengring 80l
27.	STA5044	.....Skruer M4x16 unders. DIN965A	.....Screw M4x16 counters. DIN965A	.....Senkschraube M4x16 DIN965A
28.	STA5346	.....sætskrue M10x40	.....screw M10x40	.....schraube M10x40
29.	W40-209	.....gummipakning f/33	.....rubber ring f/33	.....gummiring f/33
30.	W40-272	.....rustfri hovedskærm	.....headcap	.....kopfschirm rf.
30A.	W40-272.1	.....rustfri hovedskærm f. skraber	.....headcap ss f. scraper	.....kopfschirm rf. f. abstreifer
31.		.....sælges som R40-101Z	.....sold as R40-101Z	.....verkauft wie R40-101Z
32.	AR40-162H	.....plastsvøb, hvid	.....plastic cap, white	.....kunststoff mantel, weiss
33.	STA5645	.....cyl. skrue M10x90	.....screw M10x90	.....schraube M10x90
34.	STA5646	.....cyl. skrue M10x110	.....screw M10x110	.....schraube M10x110
35.	STA6043	.....passkive 40x50x0.5	.....washer 40x50x0.5	.....scheibe 40x50x0.5
36.	STA6057	.....fjederskive 10mm	.....lockwasher 10mm	.....federscheibe 10mm
37.	STA6460	.....kærvstift ø8x24	.....groov pin ø8x24	.....kerbstift ø8x24
38.	R40-129	.....kileremskive 50Hz	.....v-belt pulley 50Hz	.....keilriemenscheibe 50Hz
38A.	R40-129A	.....Kileremskive 60Hz	.....v-belt pulley 60Hz	.....keilriemenscheibe 60Hz
39.	R40-90	.....standardkilerem A27 50Hz	.....standard v-belt A27 50Hz	.....standardkeilriemen A27 50Hz
39A.	R40-90.1	.....standardkilerem A29 60Hz	.....standard v-belt A29 60Hz	.....standardkeilriemen A29 60Hz
		<b>R40-2.14M</b> .....rørehoved monteret dob. baj.	<b>planetary head assy. dob. baj.</b>	<b>ruehrkopf montiert</b>
		<b>R40-2.15M</b> .....Røreh.f.f.skrab.Piz.2spor	<b>planetary head assy.dob.baj.pre. f.scr.</b>	<b>rührkopf montiert, pizza f. abstrei</b>
		<b>R40-30Z</b> ..... hovedaksel kompl.	<b>main shaft assy.</b>	<b>hauptwelle kompl.</b>
		<b>R40-3Z</b> ..... hovedleje monteret	<b>main bearing mounted</b>	<b>hauptlager montiert</b>
		<b>AR40-33.5Z</b> ..... Bajonetaksel, hærdet ,2 spor pizza	<b>Bajonetshaft, hardened, 2 slots,pizza</b>	<b>Bajonetwelle, verhärtet,2 Spuren,pizza</b>
		<b>R40-2Z</b> ..... ekscentrikhoved kompl.	<b>eccentric head compl.</b>	<b>exzentrikkopf kompl.</b>
		<b>R40-2.14Z</b> ..... ekscentrikhoved mont. pizza	<b>eccentric head mounted, pizza</b>	<b>exzentrikkopf montiert, pizza</b>
		<b>R40-2.15Z</b> ..... ekscentrikhoved mont. pizza forb. f. s	<b>eccentric head mounted, pizza pre. f. sc.</b>	<b>exzentrikkopf montiert, pizza f. abstrei</b>
		<b>R40-36Z</b> ..... ekscentriskyve monteret	<b>eccentric disc mounted</b>	<b>exzenterscheibe montiert</b>
		<b>R40-101Z</b> ..... nåleleje kompl. BK3016	<b>needle bearing compl. BK3016</b>	<b>nadellager kompl. BK3016</b>



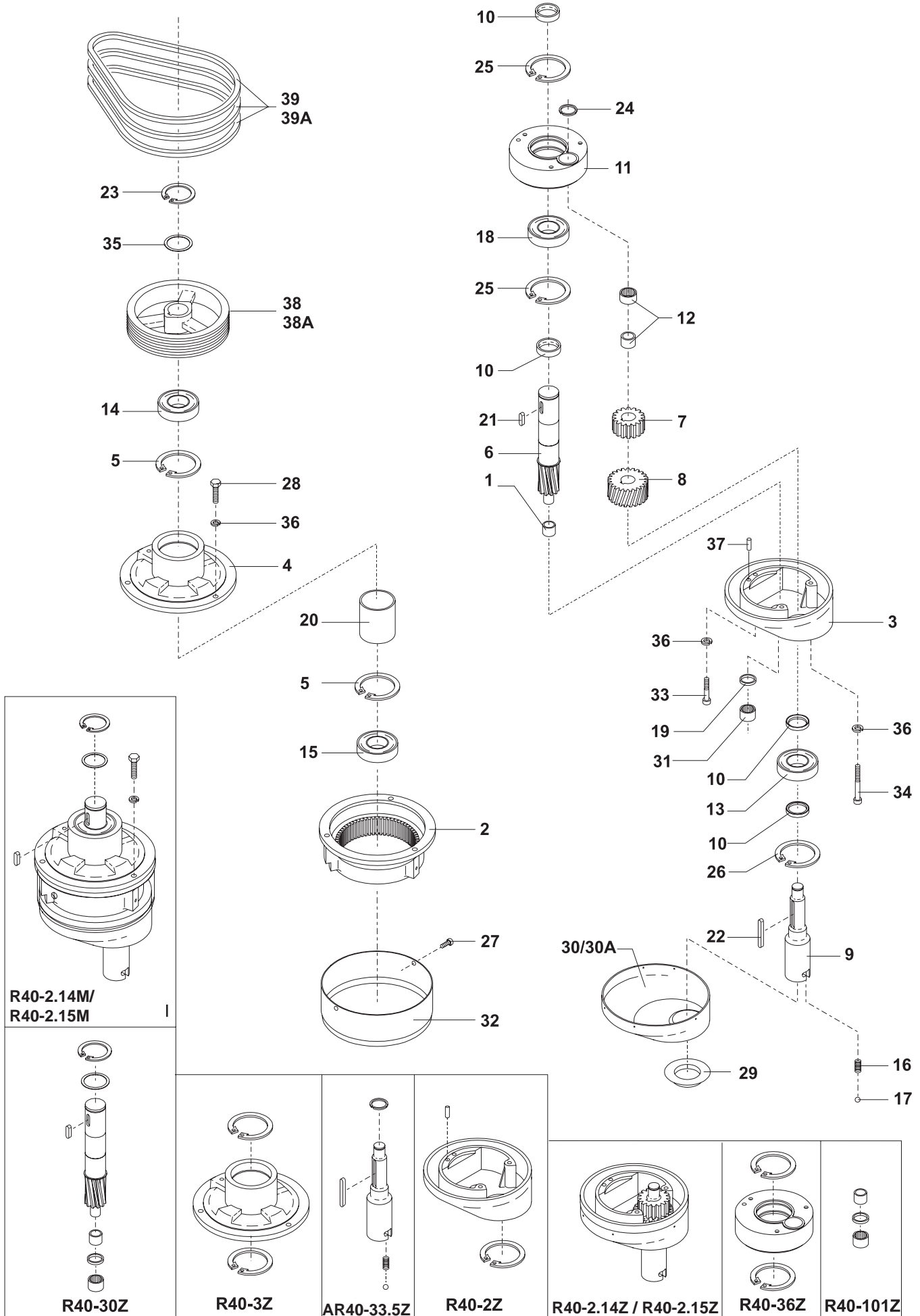


Fig no.	Order no.	Beskrivelse	Description	Beschreibung
1.	AR30-212	Knæ, dækprop	knee, plug button	knie, deckpropfen
2.	AR30-213	fod	foot	fuss
3.	AR30-214.3	justerplade, 3mm	intermediate piece 3mm	zwischenplatte, 3mm
4.	AR30-214.6	Justerplade, 6mm	intermediate piece, 6mm	zwischenplatte, 6mm
5.	AR31-148M4	Stag for motorkonsol	Tie rod for motor bracket	Stag für Motorkonsole
6.	AR31-163	Lukkeplade UL-hul	Closing plate UL-hole	Verschlussplatte, UL-Loch
7.	AR31-21	låg rustfri	topcover set, stainless steel	deckel satz, rostfr. stah
8.	AR31-22.17R	Dækplade 30/40L Rustfri	Cover plate 30/40 L stainless	Deckplatte 30/40 L Nirosta
9.	AR31-22.180	Rist til 30-100L	Grate for 30-100L	Bodengitter für 30-100L
10.	AR31-22M0	stativ, hvid	machine column, white	maschinenstaender, weiss
11.	AR31-270	Dækplade, NSF, øverst	Cover plate NSF, upper	Platte, NSF, obere
12.	AR31-271	Dækplade, NSF, nederst	Cover plate, NSF, lower	Platte, NSF, untere
13.	AR31-306	Prop	Stopper	Pfropfen
14.	AR31-519.11	Servomotorbeslag 30/40L	Fitting for servomotor 30/40L	Beschlag für Servomotor 30/40L
15.	R15-244	maskinnummerskilt	machine number sign	maschinenummerschild
16.	R15-245	pil	arrow	pfeil
17.	R30-70.1	kærvstift	rollpin	kerbstift
18.	STA2515	lejevøsning MB2030DU	bearing bush MB2030DU	lagerbuchse MB2030DU
19.	STA2520	lejevøsning MB2525DU	bearing bush MB2525DU	lagerbuchse MB2525DU
20.	STA3002	kabelforskruning poly. PG13.5	cable inlet compl. PG13.5	kabelverschraubung PG13.5
21.	STA3014	møtrik PG 13.5 *	nut PG 13.5	mutter PG 13.5
22.	STA3411	Klemring KS 6	Clamping ring KS 6	Klemmring KS 6
23.	STA5017	kærvskrue M6x20	screw M6x20	schraube M6x20
24.	STA5045	Skrue M6X10	screw M6x10	schraube M6x10
25.	STA5080	kærvskrue M6x10 rustfri	screw s.s. M6x10	schraube M6x10
26.	STA5232	Jordskrue RX-TT M4x8mm	Earth screw RX-TT M4x8 mm	Erdschraube RX-TT M4x8 mm
27.	STA5322	sætskrue M8x20	screw M8x20	schraube M8x20
28.	STA5625	cyl.skrue M8x25	screw M8x25	schraube M8x25
29.	STA5834	låsømøtrik M5	lock nut M5	gegenmutter M5
30.	STA6020	skive 5/16" x 3/4" elforz	washer 5/16" x 3/4" elzinkt	scheibe 5/16" x 3/4" elverzinn
31.	STA6027	skive 18x6.4x1.6mm	washer 18x6.4x1.6mm	scheibe 18x6.4x1.6mm
32.	STA6056	fjederskive 8mm	lockwasher 8mm	federscheibe 8mm
33.	STA6510	dækprop ø88.9	plug button ø88.9	deckpfropfen ø88.9
34.	STA6519	dækprop ø14.3	plug button ø14.3	deckpfropfen ø14.3
35.	STA6580	gevindbøsning	threaded bush	gewindebuechse

AR31-163M.....Lukkeplade monteret ..... Closing plate, mounted ..... Verschlussplatte, montiert

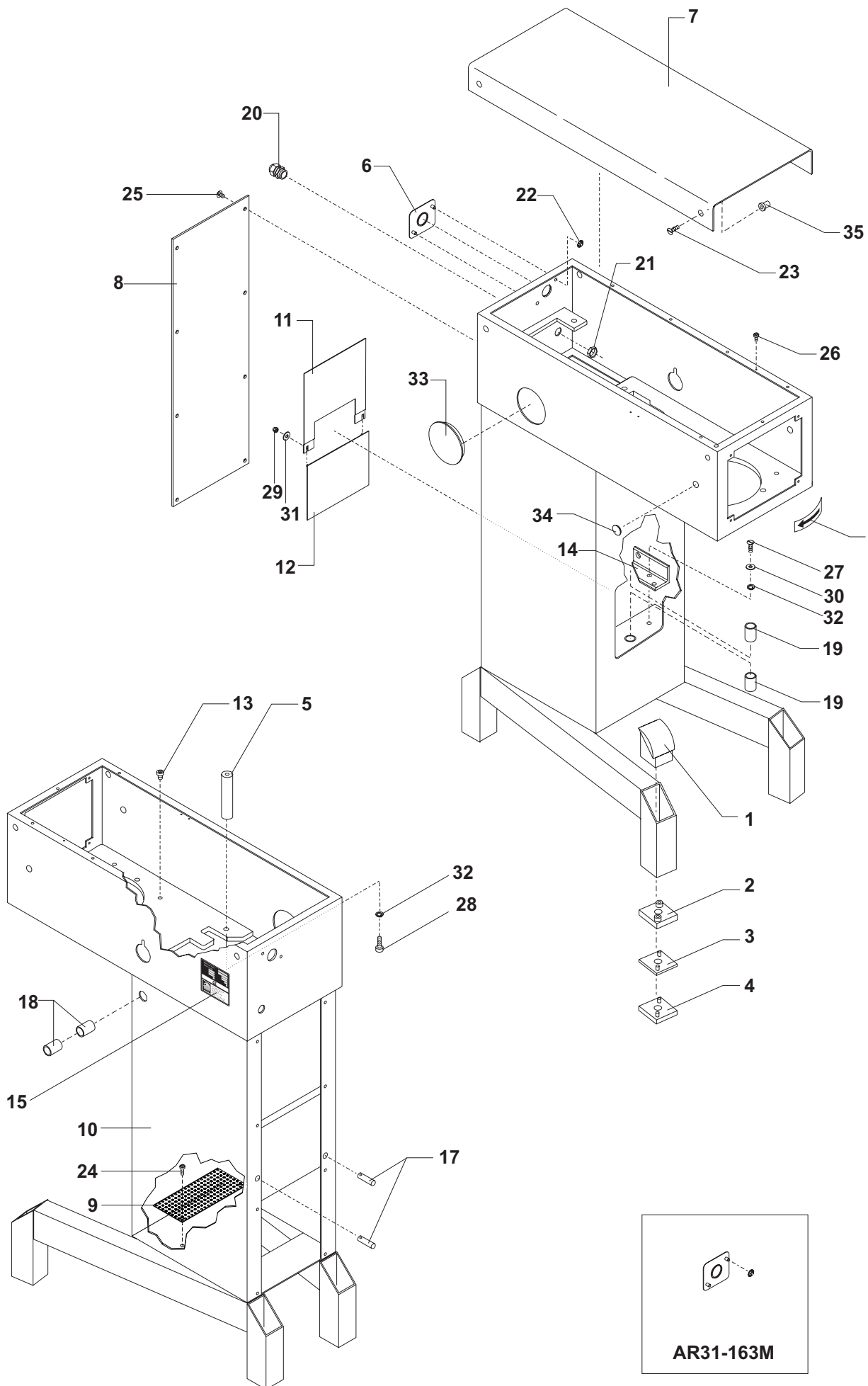
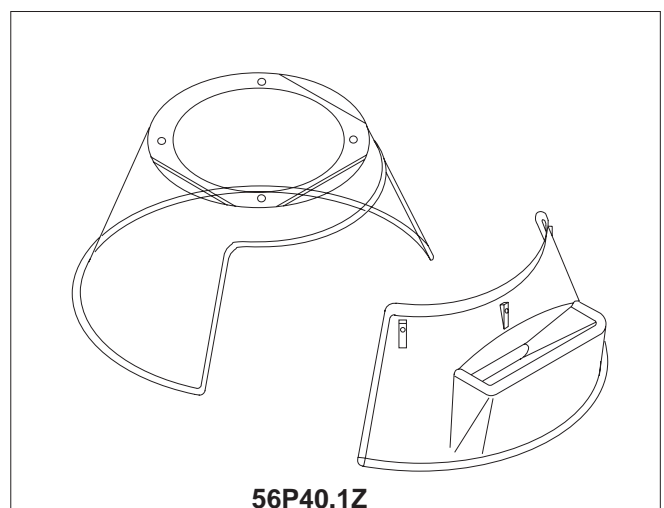
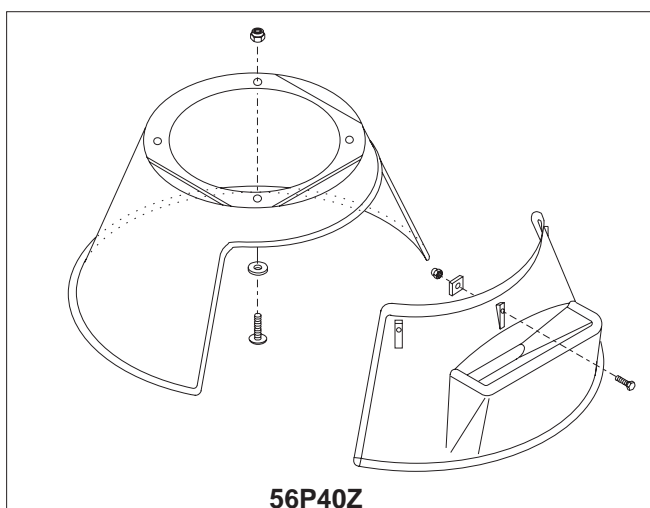
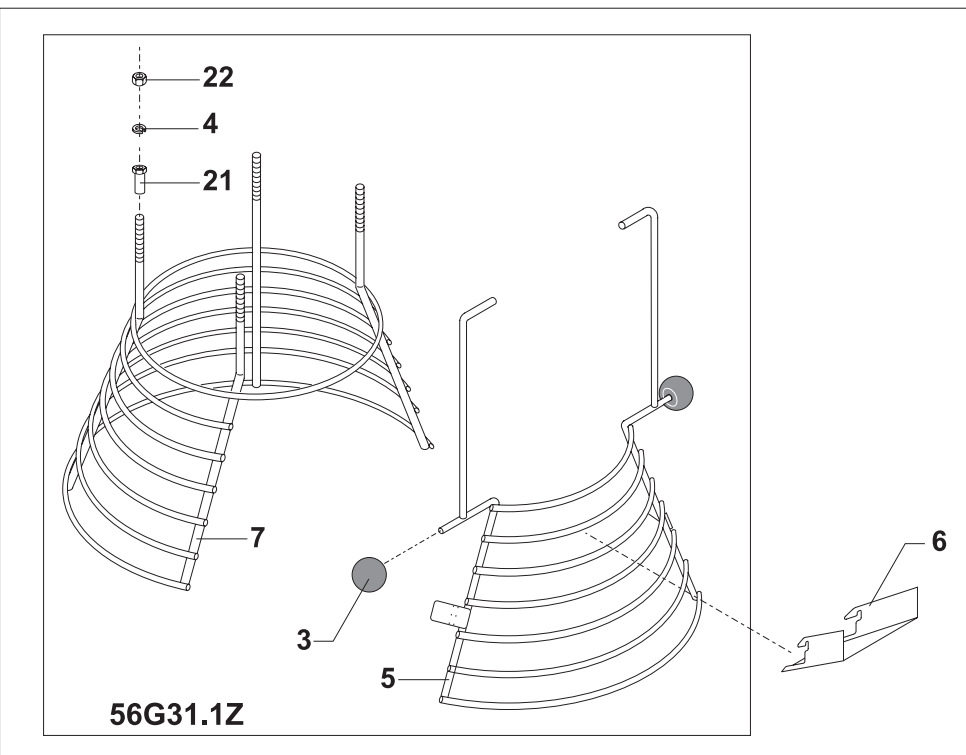
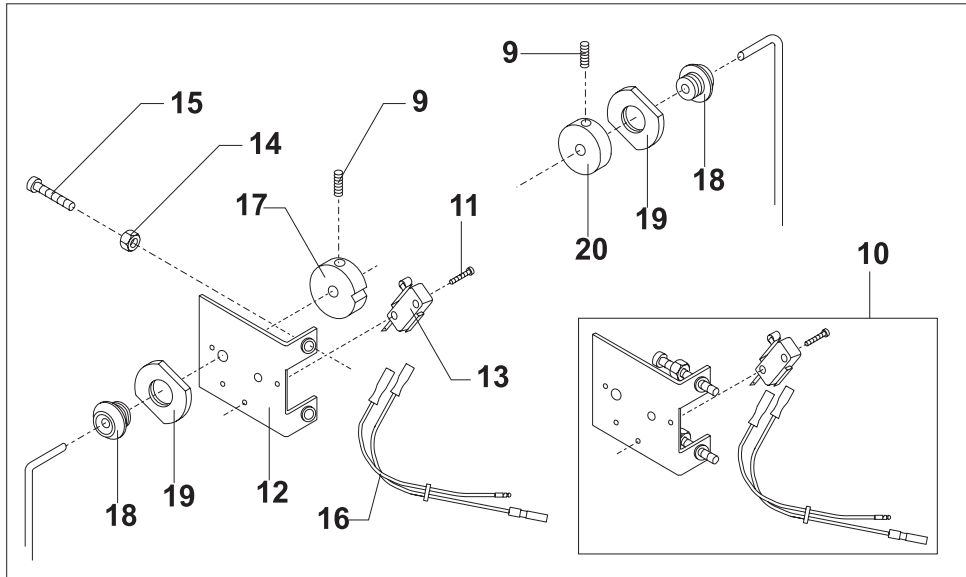
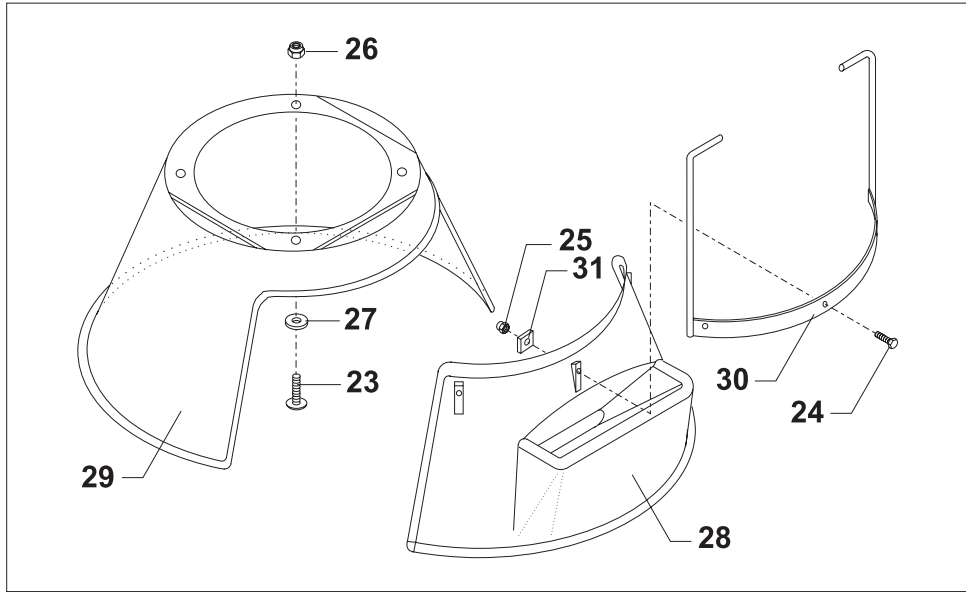


Fig no.	Order no.	Beskrivelse	Description	Beschreibung
1.	14040-001	sikk.skærm AR40 kompl. gitter	safety guard AR40 compl. grid	schutzschirm AR40 kompl.gitter
2.	14040-002	sik.hedsskærm kompl.plast AR40	safety guard compl. plast AR40	schutzschirm kompl. plast AR40
3.	STA3307	bakkelitkugle ø32 sort	knob ø32 black	kugle ø32 schwarz
4.	STA6056	fjederskive 8mm	lockwasher 8mm	federscheibe 8mm
5.	56G40-21	forpart gitterskærm AR40	grid front part AR40	gitterschirm vorderteil AR40
6.	56G20-280	løs ifyldningsbakke til git.skærm	detachable filling skid for	lose zugebeschale f. sich. schirm
7.	56G30-22	gitterskærm bagpart AR30	grid rear part AR30	gitterschirm hinterteil AR30
8.	56P30-75	ophæng for sikkerhedsskærm	fittings for safety guard	aufhängung für schutzschirm
9.	STA5665	stopskrue M6x16	screw M6x16	schraube M6x16
10.	56P30-15	beslag for microswitch kompl.	fitting for microswitch compl.	halter für mikroschalter kompl
11.	STA5251	Pladeskrue 4x16 DIN7981	Plate screw 4x16 DIN7981	Plattenschraube 4x16 DIN7981
12.	56SN30-13	beslag for microswitch	fitting for microswitch	halter für mikroschalter
13.	56SN20-30	microswitch	microswitch	mikroschalter
14.	STA5819	møtrik M6	nut M6	mutter M6
15.	STA5250	kærskrue M6x50	screw M6x50	schraube M6x50
16.	AR30-193M	kabel for microswitch	cable for microswitch	kabel für mikroschalter
17.	56SN30-22	kurveskive	camdisc	kurvescheibe
18.	56SN30-21	leje for sikkerhedsskærm	bering for safety guard	lager für schutzschirm
19.	56SN30-24	afstandsskive	distance washer	abstandsscheibe
20.	56SN30-23	låseskive	lock washer	sicherungsscheibe
21.	56G30-26	møtrik M8 speciel	nut M8 special	mutter M8 speziell
22.	STA5810	møtrik M8	nut M8	mutter M8
23.	STA5093	maskinskrue rustfri M8x30mm	screw M8x30, stainless steel	schraube M8x30, rostfr. stahl
24.	STA5321	sætskrue M5x16mm	screw M5x16	schraube M5x16
25.	STA5838	topmøtrik M5	nut M5	mutter M5
26.	STA5842	Låsemøtrik M8	lock nut M8	gegenmutter M8
27.	STA6003	Skive, sikkerhedsskærm	washer, safety guard	scheibe, schutzschirm
28.		sælges som 56P40Z eller 56P40.1Z	sold as 56P40Z or 56P40.1Z	verkauft wie 56P40Z oder 56P40.1Z
29.		sælges som 56P40Z eller 56P40.1Z	sold as 56P40Z or 56P40.1Z	verkauft wie 56P40Z oder 56P40.1Z
30.	56P30-34	bøjle for plastskærm AR30-40	clamp for safety guard AR30-40	buegel f. schutzschirm AR30-40
31.	56P30-35	gevindplade	threaded plate	gewindeplatte

56P40Z..... AR40 plastskærm u/ophæng+bøjle ....AR40 safety guard w/o clamp + fittings ....AR40 Schutzschirm o/bügel + Aufhängung  
 56P40.1Z... forpart og bagpart, plast AR40 .....Rear part and front part plast AR40..... Vorderteil und Hinterteil AR40 Kunststoff





2

8

1

Fig no.	Order no.	Beskrivelse	Description	Beschreibung
1.	14040-501	Aftagelig gitterskærm for AR40	Removable safetyguard grid for AR40	Abnehmbar gitterschutzshirm für AR40
2.	14040-502	Aftagelig Plastsærm for AR40	Removable safetyguard plastic for AR40	Abnehmbar Plasticschutzshirm für AR40
3.	56AR30-101.1	Holdestykke højre 30/40 L	Retaining piece, right 30/40L	Haltestück, rechtes, 30/40 L
4.	56RN20-101.1M	Delmontage, højre ophæng	Parcial mounting, right susp.	Teilmontage rechte Aufhängung
5.	STA5011	kærsvkrue rustfri M6x20	screw M6x20	kerbschraube nirosta M6x20
6.	STA5026	Kærsvkrue rf. syrefast M5x16 DIN963	Slotted screw st.acidres.M5x16 DIN963	Schlitzschr.rostf.säuref.M5x16 DIN963
7.	STA3307	bakkelitkugle ø32 sort	knob ø32 black	kugel ø32 schwarz
8.	STA5005	Kærsvkrue rf. syrefast M5x35 DIN963	Slotted screw st.acidres.M5x35 DIN963	Schlitzschr.rostf.säuref.M5x35 DIN963
9.	STA5013	kærsvkrue M6x30 rustfri	screw M6x30 s.s.	schraube M6x30 rf.
10.	56AG40-21	Aftagelig gitterskærm forpart AR40	Removable front part grid AR40	Abnehmbar vorderteil, gitter AR40
11.	56AG40-22	Aftagelig gitterskærm bagpart AR40	Removable rear part, grid AR40	Abnehmbar hinterteil, gitter AR40
12.	56AR30-100.1	Holdestykke venstre AR30/40L	Supporting piece for AR30/40L	Halte stück für AR30/40L
13.		sælges som 56RN20-123Z	sold as 56RN20-123Z	verkauft wie 56RN20-123Z
14.		sælges som 56RN20-123Z	sold as 56RN20-123Z	verkauft wie 56RN20-123Z
15.	56RN20-100.1M	Delmontage, venstre ophæng	Parcial mounting, left susp.	Teilmontage, linke Aufhängung
16.	STA5026	Kærsvkrue rf. syrefast M5x16 DIN963	Slotted screw st.acidres.M5x16 DIN963	Schlitzschr.rostf.säuref.M5x16 DIN963
17.		sælges som 56RN20-123Z	sold as 56RN20-123Z	verkauft wie 56RN20-123Z
18.	56RN20-110.1	Bagstykke venstre bearbejdet	Back plate, left, machined	Hinterboden, link. bearbejdet
19.	56SN20-30	microswitch	microswitch	mikroschalter
20.	AR30-193M	kabel for microswitch	cable for microswitch	kabel für mikroschalter
21.	STA5251	Pladeskrue 4x16 DIN7981	Plate screw 4x16 DIN7981	Plattenschraube 4x16 DIN7981
22.	STA5011	kærsvkrue rustfri M6x20	screw M6x20	kerbschraube nirosta M6x20
23.	56RN20-22	Kurveskive, boret	Cam disc, drilled	Kurvescheibe, gebohrt
24.	STA5607	stopskrue rustfri M6x6	screw M6x6 s.s.	schraube M6x6 rf.
25.	56RN20-124	Skive for hul, stativ	Disc for hole, column	Scheibe für Loch, Ständer
26.	STA5831	låsømøtrik M6	lock nut M6	gegenmutter M6
27.	STA5834	låsømøtrik M5	lock nut M5	gegenmutter M5
28.	STA6027	skive 18x6.4x1.6mm	washer 18x6.4x1.6mm	scheibe 18x6.4x1.6mm
29.	56AP30-109	Beslag for bagpart kompl. 30	Fittings for rear part comp.30	Beschlag für Hintert. kompl.30
30.	56AP30-206	Underbeslag for aft.plast 30	Bottom fittings for rem.pl. 30	Bodenbeschlag für abn.Plast 30
31.	56AP30-34	bøjle for plastsærm AR30-40 aftagelig	clamp for safety guard AR30-40 removable	bügel für schutzschirm AR30-40 abnehmbar
32.		sælges som 56P40Z eller 56P40.1Z	sold as 56P40Z or 56P40.1Z	verkauft wie 56P40Z oder 56P40.1Z
33.	56P30-35	gevindplade	threaded plate	gewindeplatte
34.		sælges som 56P40Z eller 56P40.1Z	sold as 56P40Z or 56P40.1Z	verkauft wie 56P40Z oder 56P40.1Z
35.	STA5314	Sætskrue, syrefast M8x14H DIN933	Set screw, acid res. M8x14H DIN933	Setzschraube, säurefest M8x14H DIN933
36.	STA5321	sætskrue M5x16mm	screw M5x16	schraube M5x16
37.	STA5838	topmøtrik M5	nut M5	mutter M5
38.	STA6152	Nord-lock skive syrefast M8	Nord-lock disc, acid res. M8	Nord-lock Scheibe,Säurefest M8
39.	56G20-280	løs ifyldningsbakke til gitter skærm	detachable filling skid for safety guard.grid	lose zugebeschale fuer sich. schirm,gitter

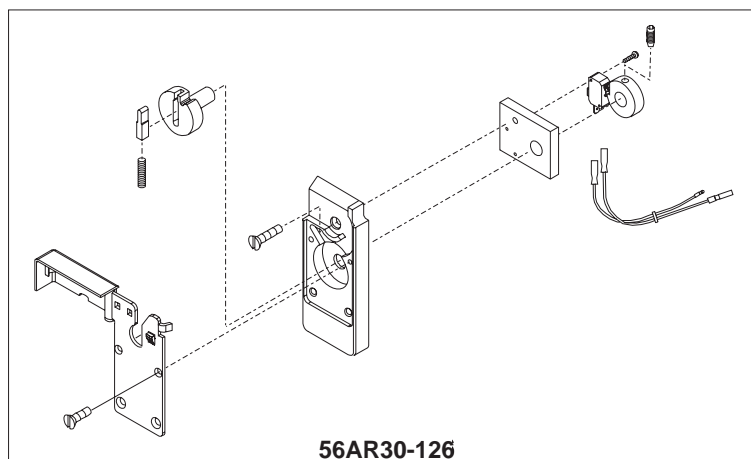
56AR30-126 ..... Venstre ophæng aft. sik.skærm+micro..... Left suspension f. rem.safety guard+micro Linke Aufhäng.abnehm.Schutzsch.+micro

56AR30-101.1M ..... Højre ophæng aft. sik.skærm ..... Right suspension rem. safety guard..... Rechte Aufhäng. abnehm.Schutz schirm

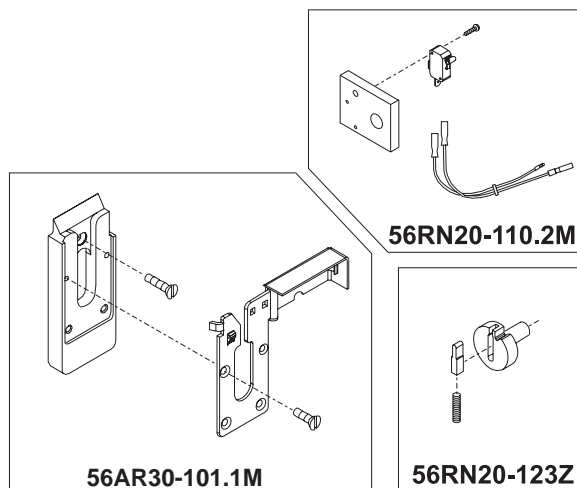
56RN20-110.2M ..... Bagstykke, formonteret MKI ..... Back plate, premounted MKI ..... Hinterboden, vormontiert MKI

56RN20-123Z ..... aksel for kamskive komplet ..... shaft for camdisc compl. .... Welle für kurvescheibe kompl.

56P40Z/56P40.1Z ... side 12..... page 12..... Seite 12

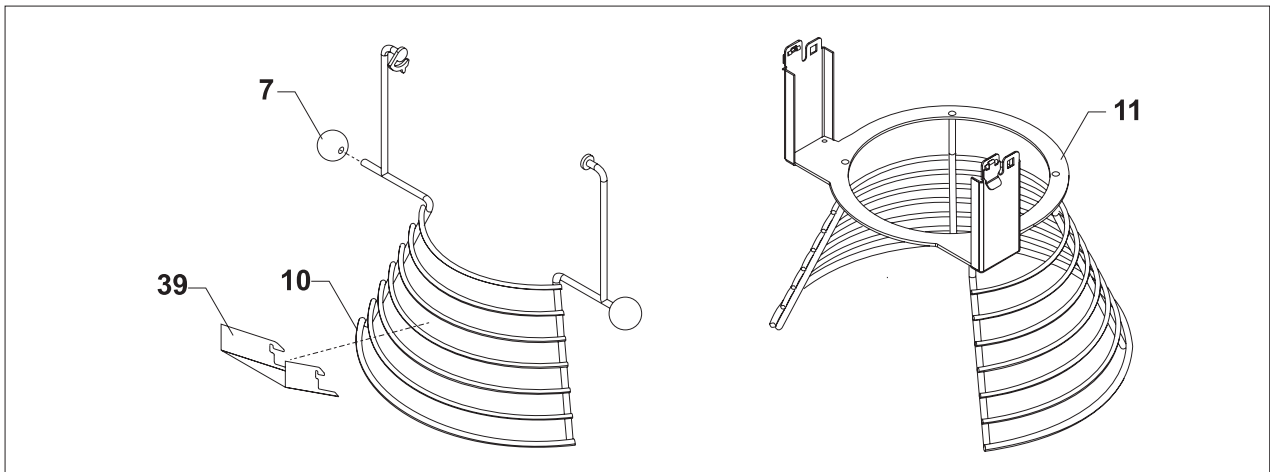
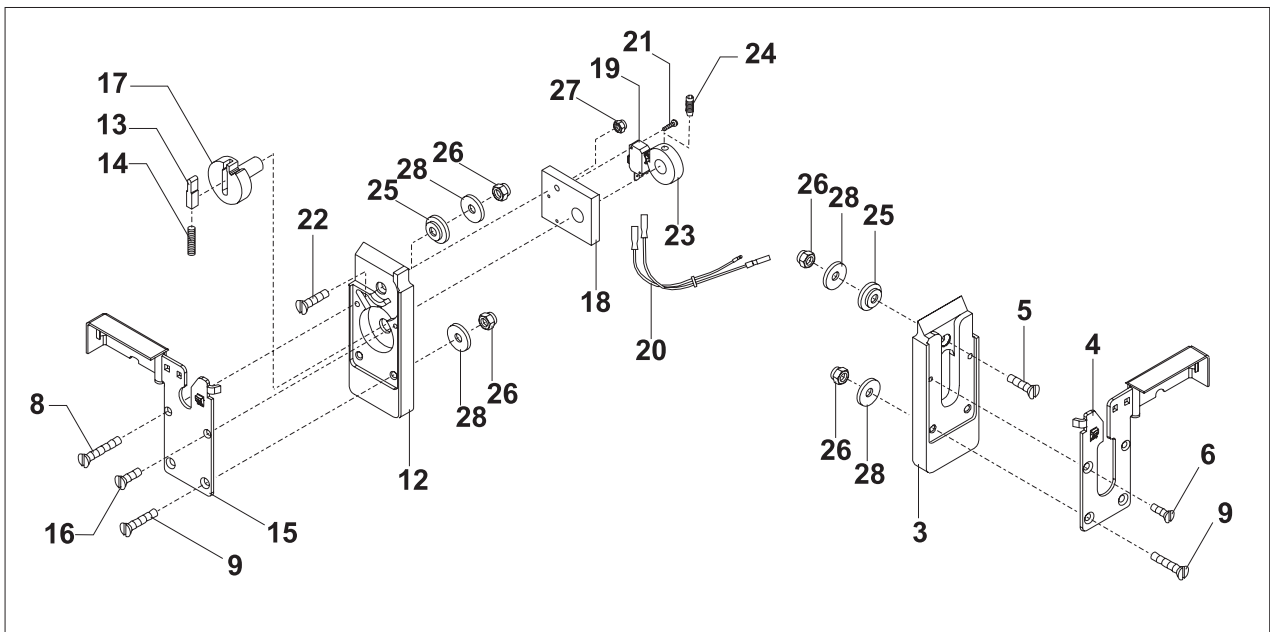
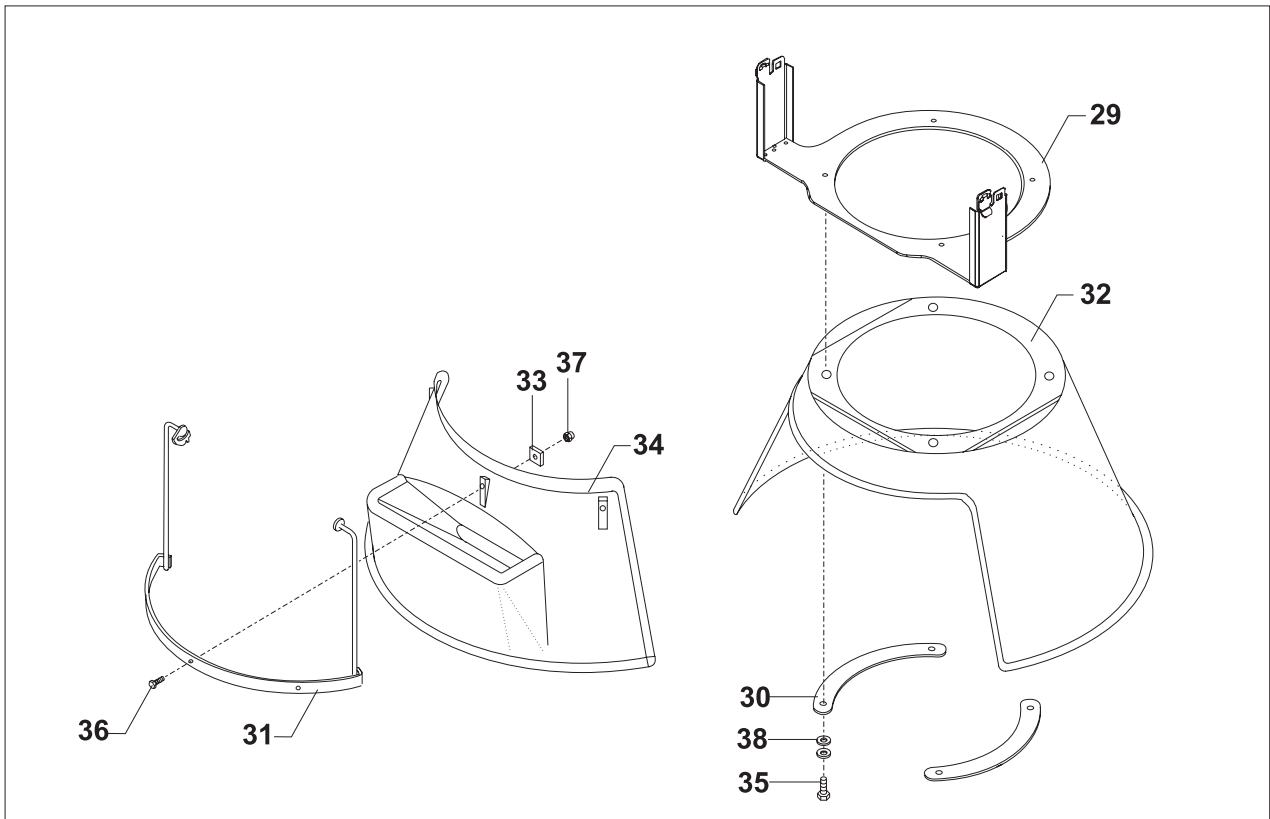


56AR30-126



56AR30-101.1M

56RN20-123Z



2

1

Fig no.	Order no.	Beskrivelse	Description	Beschreibung
1.	AR30-86.2	Aktuator LA30.11502402	Lifting motor LA30.11502402	Hubmotor LA30.11502402
2.	AR31-127	Rulleaksel	Roller shaft	Rollwelle
3.	AR31-128	rulle for kedelfang	roll for bowl clamping	rolle für kesselgriff
4.	AR31-519.4	Tap for aktuator	Pin for lifting motor	Stift für Hubmotor
5.	AR31-86.15	Løftebeslag 30-100 L	Fitting for lifting motor	Geschlag für Hubmotor
6.	STA2522	lejevøsning MB2550DU	bearing bush MB2550DU	lagerbuchse MB2550DU
7.	STA3467	sikringsring AS 25	circlip AS25	sprengring AS25
8.	STA5088	rustfri skrue M8x16	screw M8x16 stainless steel	schraube M8x16 rostfr. stahl
9.	STA5690	pasbolt M8x25	fitted bolt M8x25	passbolzen M8x25
10.	STA5827	kontramøtrik M12	nut M12	mutter M12
11.	STA6205	fjedersplit	cotterpin	federsplint
12.		sælges som R30-69Z	sold as R30-69Z	verkauft wie R30-69Z
13.		sælges som R30-69Z	sold as R30-69Z	verkauft wie R30-69Z
14.		sælges som AR31-68Z	sold as AR31-68Z	verkauft wie AR31-68Z
15.		sælges som AR40-23/24Z	sold as AR40-23/24Z	verkauft wie AR40-23/24Z

AR31-68Z.....bøjleaksel kompl. ....bowlarm guide rod compl. ....buegelwelle kompl.

R30-69Z.....Udviderrør .....Extension tube .....Ausdehnungsrohr

AR41-23/24Z.....bøjlesæt kompl. sort m/ruller .....bowlarmset compl.black w/rolls .....kesselarmsatz kompl. schwarz mit rollen



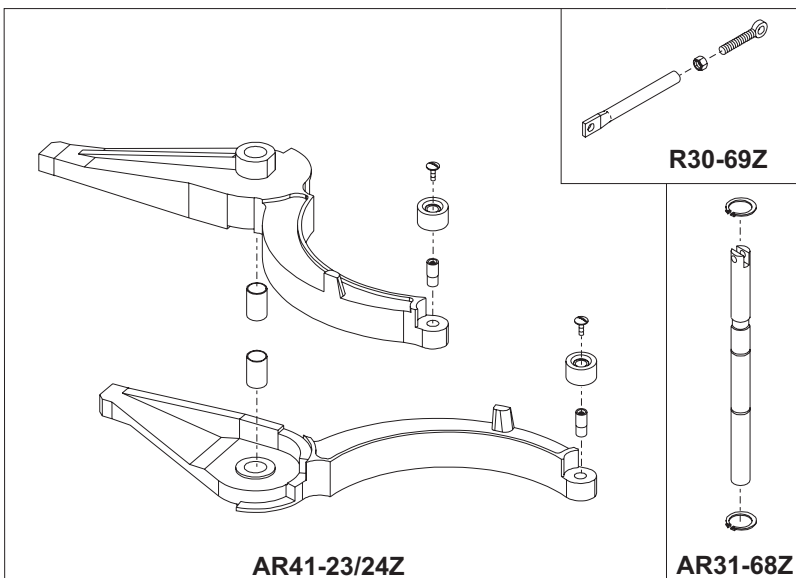
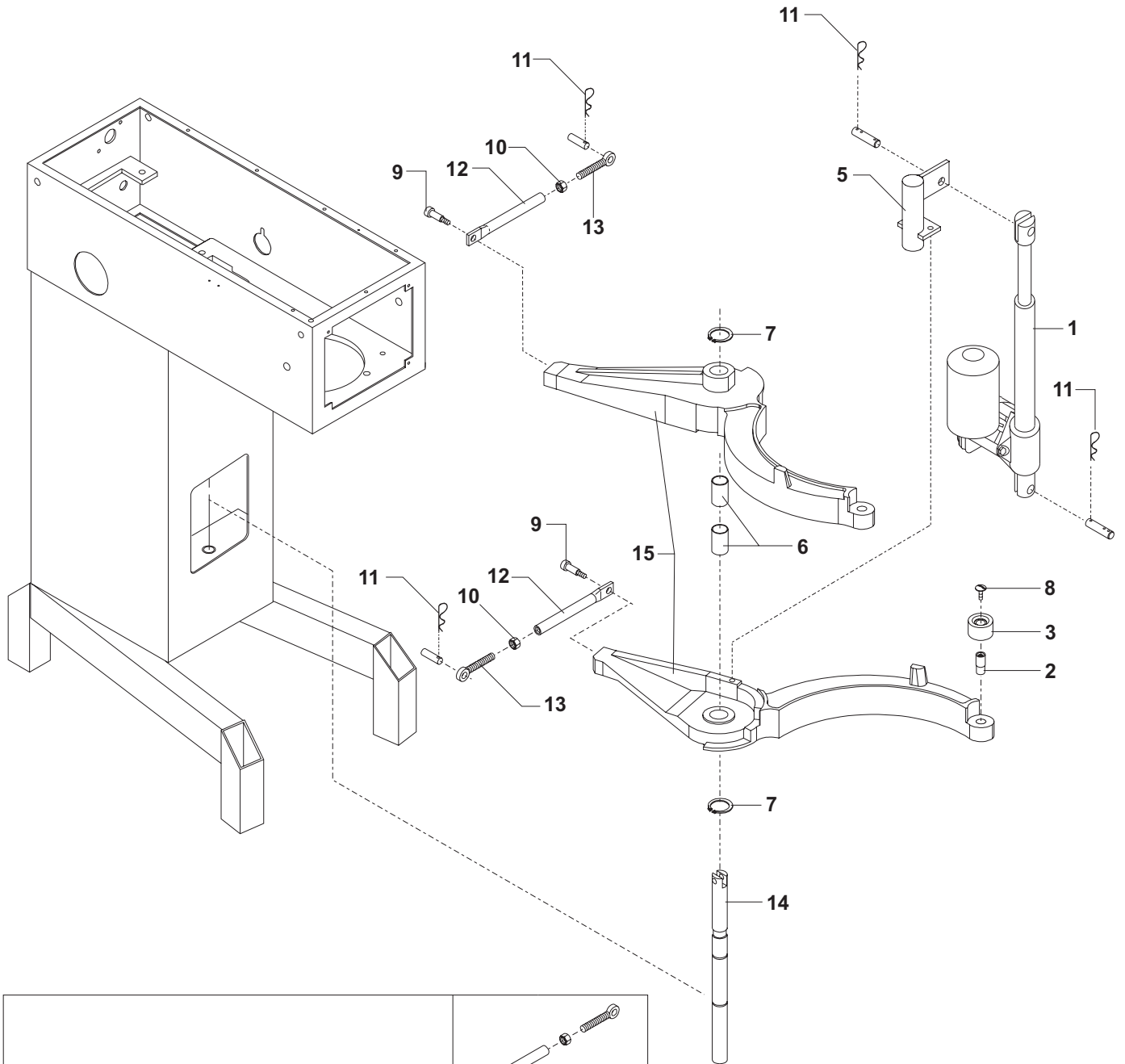


Fig no.	Order no.	Beskrivelse	Description	Beschreibung
1.	R15-5	sidelejehus	bearing hub	nebenlagergehäuse
2.	R20-9	snekkehjul	wormwheel	schneckenrad
3.	R15-10	snekkekasse	gear case	schneckenkasten
4.	R15-11	snekkekasselåg	gear case cover	schneckenkastendeckel
5.	R20-49	snekke	worm	schnecke
6.		sælges som R20-52Z	sold as R20-52Z	verkauft wie R20-52Z
7.		sælges som R15-50Z	sold as R15-50Z	verkauft wie R15-50Z
8.	STA2032	pasfeder A8x7x42.5	key A8x7x42.5	feder A8x7x42.5
9.	R20-104	kugleleje f/52 6205 2RS1C3	ball bearing f/52 6205 2RS1C3	kugellager f/52 6205 2RS1C3
10.	R20-107	olietætningsring f/50 254710	oilseal f/50 254710	oeldichtungsring f/50 254710
11.	R20-300	pakning for R15-10	gasket for R15-10	dichtung fuer R15-10
12.		sælges også som R20-300Z	also sold as R20-300Z	auch verkauft wie R20-300Z
13.	R20-301	pakning for R15-10	gasket for R15-10	dichtung fuer R15-10
14.	STA2007	pasfeder A5x5x25	key A5x5x25	feder A5x5x25
15.	STA2011	pasfeder A5x5x57	key A5x5x57	feder A5x5x57
16.	STA3410	sikringsring 25U	circlip 25U	sprengring 25U
17.	STA5018	kærnskruer M8x20	screw M8x20	schraube M8x20
18.	6005 2RS	kugleleje	ball bearing	kugellager
19.	STA5433	stålsætskrue M8x25	screw M8x25	schraube M8x25
20.	STA5908	tætningsskive ø8	seal washer ø8	dichtungscheibe ø8
21.	STA6020	skive 5/16" x 3/4" elforz.	washer 5/16" x 3/4" elzinkt	scheibe 5/16" x 3/4" elverzinn
22.	STA6054	skive	washer	scheibe
23.	STA6056	fjederskive 8mm	lockwasher 8mm	federscheibe 8mm
24.	R15-211	gummiring f/8	rubber ring f/8	gummiring f/8
25.	R15-214	blinddæksel	endcover	blinddeckel
26.	R15-8M0	hjelpeleje hvid	attachm. engagement hub white	nebenlager weiss
27.	STA5322	sætskrue M8x20	screw M8x20	schraube M8x20
28.	STA5561	stjernegreb	finger screw	fingerschraube
29.	STA6056	fjederskive 8mm	lockwasher 8mm	federscheibe 8mm
30.	STA6316	cyl.stift ø8x20	rollpin ø8x20	zylinderstift ø8x20

AR40	Fig. No. 31	Fig. No. 32
Identifikation af motor, se side 22. Identification of motor, see page 22. Identifikation des Motors, siehe Seite 2.	Motor komplet <b>uden</b> hjælpetræk. Motor complete <b>without</b> attachment drive. Motor komplett <b>ohne</b> Anschlussgetriebe	Motor komplet <b>med</b> hjælpetræk. Motor complete <b>with</b> attachment drive. Motor komplett <b>mit</b> Anschlussgetriebe
R40-85.1	00001-07040-011	00001-07040-001
R40-85.10	00001-07040-012	00001-07040-002
R40-85.30	00001-07040-013	00001-07040-003

AR40P	Fig. No. 31	Fig. No. 32
Identifikation af motor, se side 24. Identification of motor, see page 24. Identifikation des Motors, siehe Seite 24.	Motor komplet <b>uden</b> hjælpetræk. Motor complete <b>without</b> attachment drive. Motor komplett <b>ohne</b> Anschlussgetriebe	Motor komplet <b>med</b> hjælpetræk. Motor complete <b>with</b> attachment drive. Motor komplett <b>mit</b> Anschlussgetriebe
R60-85.1	00001-07P41-011	00001-07P41-001
R60-85.10	00001-07P41-012	00001-07P41-002
R60-85.30	00001-07P41-013	00001-07P41-003

AR30-10Z	stand. hjælpetræk monteret	attachment drive assy.	stand. anschlussgetriebe montiert
R15-8Z	hjelpeleje kompl. hvid	attach.eng.ment hub assy white	nebenlager kompl. weiss
AR30-10.5Z	hjelpeleje m. remskivesæt og travers	attachment drive mounted	anschlussgetriebe montiert
R30-10.5M	snekkekasse, monteret	gear case assy.	schneckenkasten, montiert
R20-300Z	pakning for R15-10	gasket for R15-10	dichtung fuer R15-10
R20-52Z	snekkekasseaksel	Gear shaft assy.	Schneckenkastenwelle
R15-50Z	hjelpelejesaksel kompl.	attachment drive shaft assy.	anschlussgetriebewelle kompl.

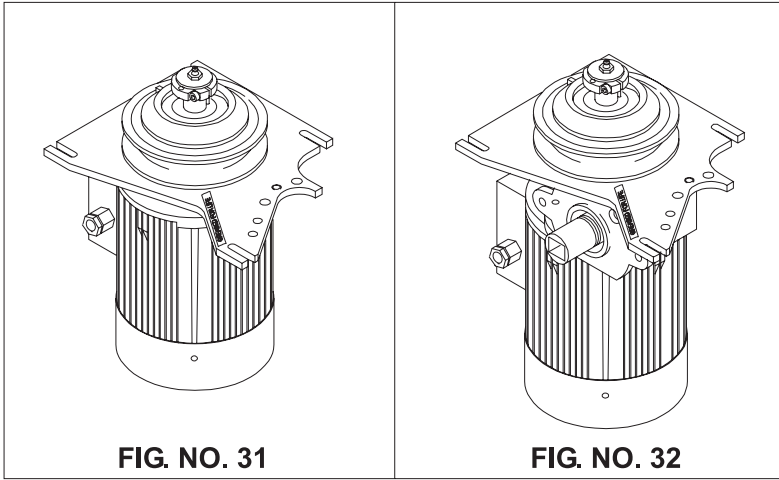


FIG. NO. 31

FIG. NO. 32

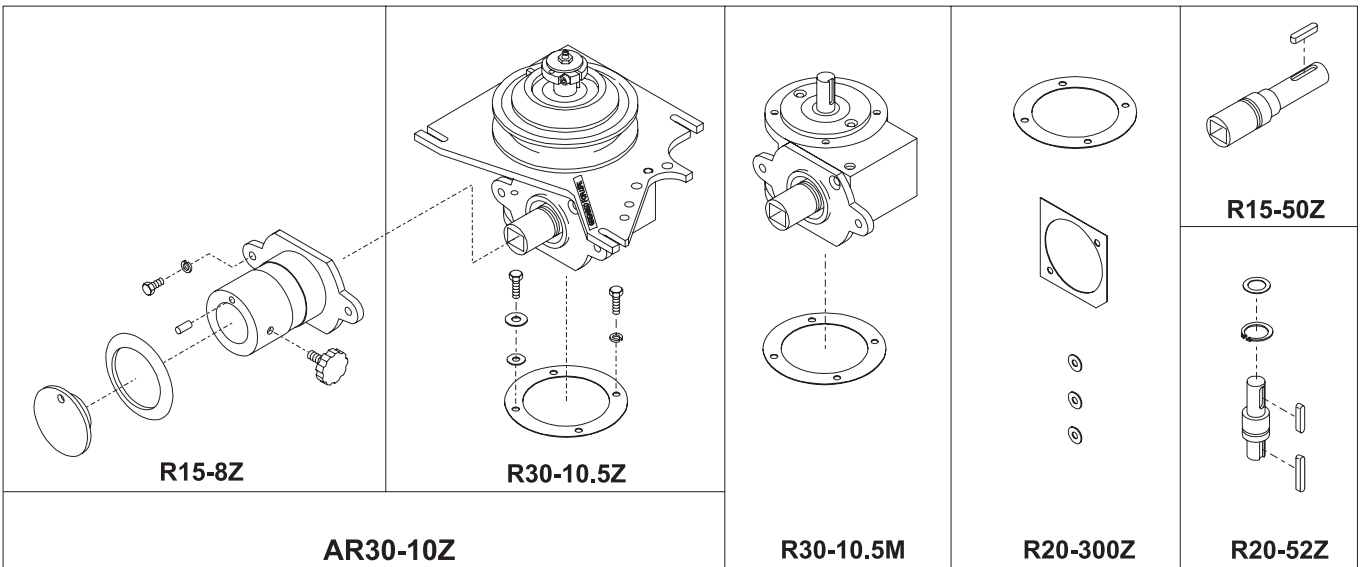
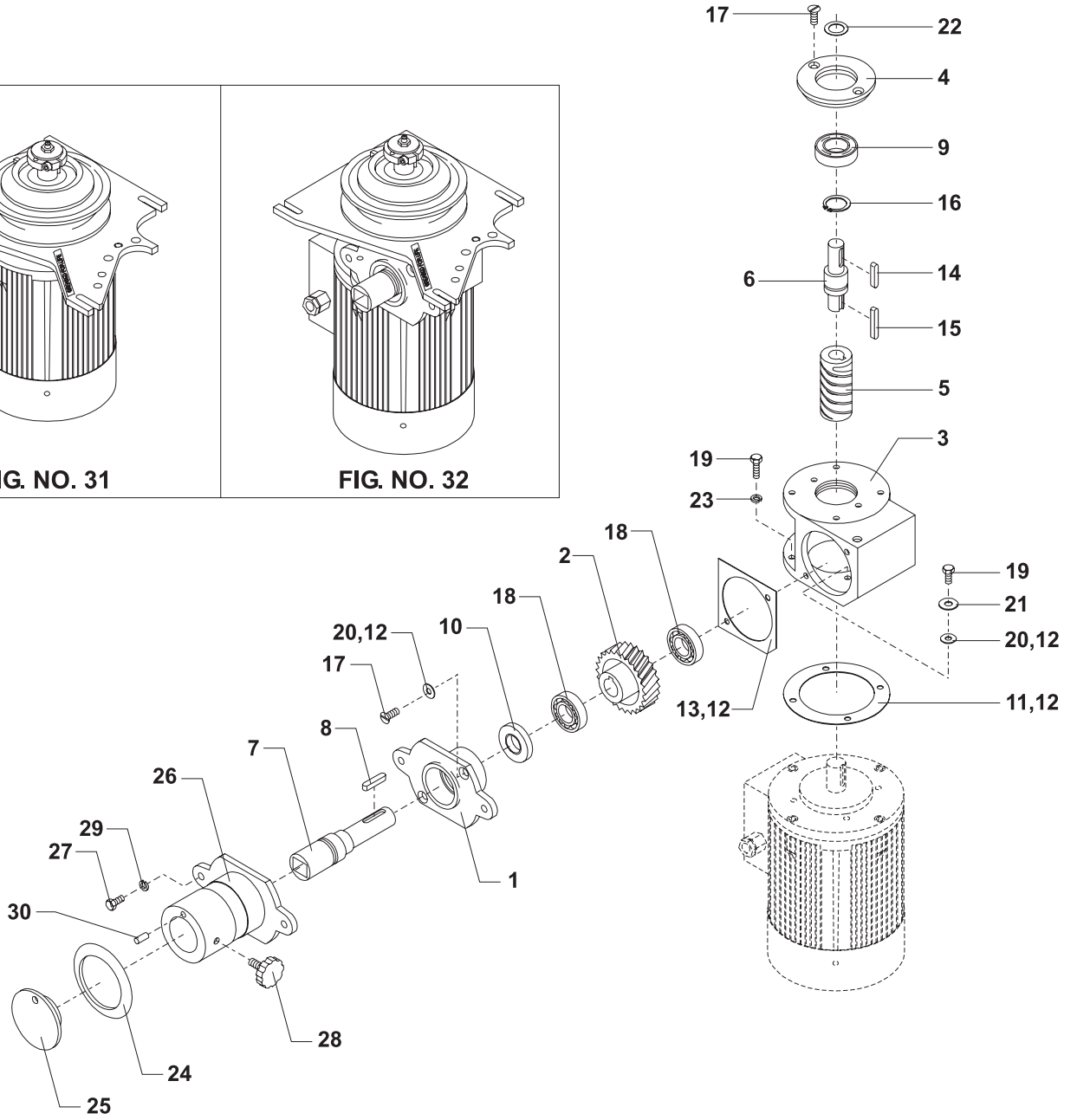
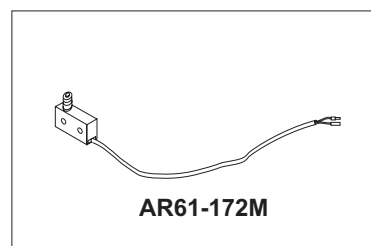
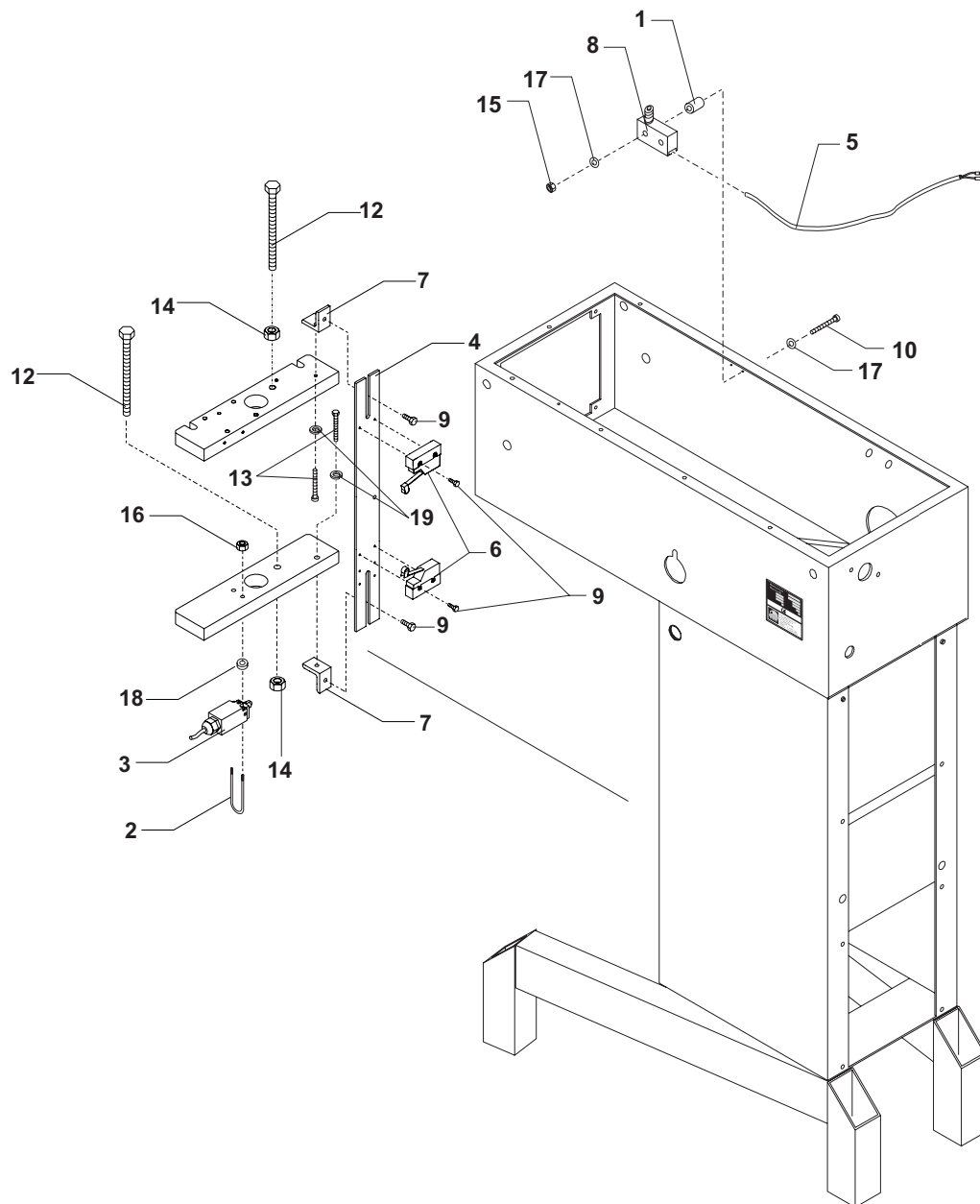


Fig no.	Order no.	Beskrivelse	Description	Beschreibung
1.	** AR30-250	afstandsør	distance piece	abstandsrohr
2.	AR31-173.01	Bøjle for CE-micro 30/40L	Bracket for CE-micro 30/40 L	Bügel für CE-Mikro 30/40 L
3.	AR31-194.11M	CE Micro	CE Microswitch	CE Mikroschalter
4.	AR31-53	skinne til mikroer 30-100L	Holder for micros 30-100 L	Schiene für Mikros 30-100 L
5.	** AR61-194.12	Kabel til låg microswitch	Cable for lid microswitch	Kabel für Deckelmikroschalter
6.	AR61-522	Microswitch med kappe	Micro switch with cap	Mikroschalter mit Mantel
7.	AR81-53.01	Vinkel for alu-skinne	Angle for alu-holder	Winkel für Alu-Schiene
8.	** R27-172	mikroswitch for låg	microswitch for lid	mikroschalter für Deckel
9.	STA5045	Skrue M6x10 mm	screw M6x10	schraube M6x10
10.	STA5126	skruer M3x50mm	screw M3x50	schraube M3x50
11.	STA5253	Pladeskrue ø3,5x25	screw ø3,5x25	schraube ø3,5x25
12.	STA5364	Skrue M8x100	screw M8x100	schraube M8x100
13.	STA5435	Skrue M6x35	screw M6x35	schraube M6x35
14.	STA5810	møtrik M8	nut M8	mutter M8
15.	STA5817	møtrik M3	nut M3	mutter M3
16.	STA5897	møtrik M5	nut M5	mutter M5
17.	STA6024	skive 3x10	washer 3x10	scheibe 3x10
18.	STA6027	skive 18x6.4x1.6	washer 18x6.4x1.6	scheibe 18x6.4x1.6
19.	STA6053	skive 6mm	washer 6mm	scheibe 6mm

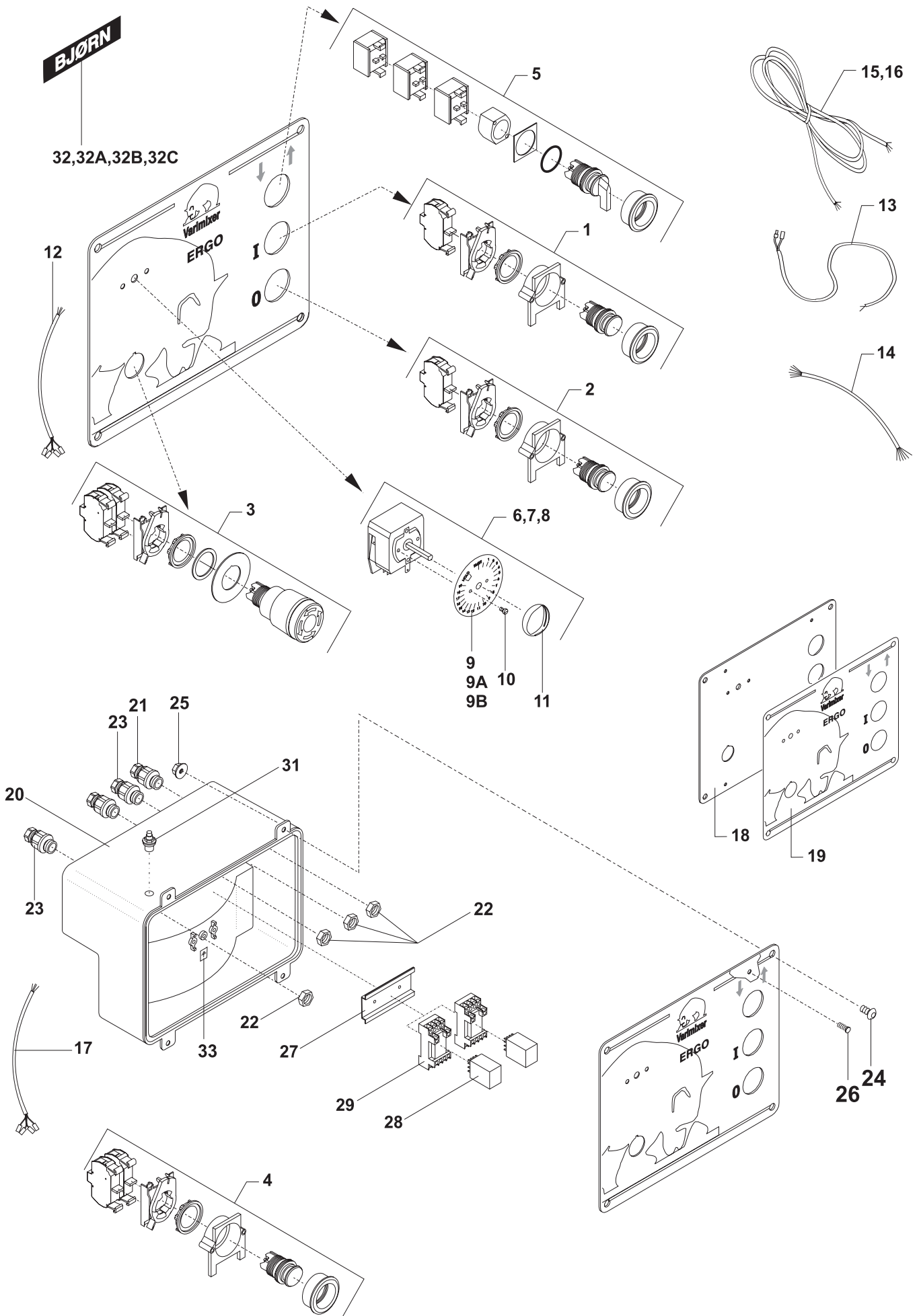
\*\* .....indgår ikke i standard maskiner ..... not included in standard machines.... gehört nicht zu standardmaschinen



AR61-172M.....Lågkontakt monteret MKI m.løft ..... Lid switch mounted MKI w.lift ..... Deckelschalter, mont.MKI m/Anh

ELEKTRISKE  
KOMPONENTERELECTRIC  
COMPONENTSELEKTRISCHE  
KOMPONENTEN

Fig no.	Order no.	Beskrivelse	Description	Beschreibung
1.	AR31-174.2	startkontakt komplet	startswitch complete	start schalter komplet
2.	AR31-174.3	stopkontakt komplet	stopswitch complete	stop schalter komplet
3.	AR31-174.17	Nødstop MK1S	emergency stop MK1S	notstopp MK1S
4.	AE61-174.18	JOG-knap MK1S	JOG-button MK1S	JOG-knopf MK1S
5.	AR30-178M	Drejeknap MK1S	Adjusting knob MK1S	Drehknopf MK1S
6.	AR30-188.1Z	Timer kompl. 30 min. mekanisk	Timer Compl. 30min. Mechanic.	Zeituhr kompl. 30min. Mek.
7.	W30-188.16Z	timer komplet 220v 60Hz 15 min	timer complet 220v 60Hz 15 min	zeituhr kompl 220v 60Hz 15 min
8.	W30-188.17Z	timer komplet 220v 50Hz 18 min	timer complet 220v 50Hz 18 min	zeituhr komp. 220v 50Hz 18 min
9.	AR31-187.15	Timerskala 15 min.	Timer dial 15 min.	Zeituhrskale 15 Min.
9A.	AR31-187.18	Timerskala 18 min.	Timer dial 18 min.	Zeituhrskale 18 Min.
9B.	AR31-187.30	Timerskala 30 min.	Timer dial 30 min.	Zeituhrskale 30 Min.
10.	STA5232	skrue RX-TT M4x8mm	screw RX-TT M4x8 mm	schraube RX-TT M4x8mm
11.	W30-189	knap for elektrisk timer	knob for elec. timer	knopf für elek. zeituhr
12.	AR30-194.44M	NødstopKabel FP, 30-200	cable for emergency stop	Kabel für notstopp
13.	AR31-194.8M	Hovedkredskabel AR31-AR101	Main circuit cable AR31-AR101	Hauptkreiskabel AR31-AR101
14.	AR31-428	Hovedkabel 30-200 (12-Leder)	mail cable 30-200	Hauptkabel
15.	RN30-194.1M	kabel 5x1.5	cable 5x1.5	kabel 5x1.5
16.	RN30-194.9M	kabel 4x1.5	cable 4x1.5	kabel 4x1.5
17.	AE61-194.61M	JOG-KnapKabel FP, ERGO MK1S	cable for JOG-button	Kabel für JOG-knopf
18.	AR31-149.3	Fronttavle MK1L N.	Front panel MK1L N.	Fronttafel MK1L N
19.	AE31-149.11	Frontfolie MK1S	Front foil MK1S	Frontfolie MK1S
20.	AR31-152	Dækkasse, el.	Cover box, elec.	Deckkisten, elekt.
21.	STA3000	kabelforskruning, nylon PG11	cable inlet PG11	kabelverschraubung PG11
22.	STA3010	møtrik kunststof grå PG11	nut PG11	mutter PG11 kunststoff
23.	STA3017	kabelforskruning, nylon PG11	cable inlet, nylon PG11	kabelverschraubung, nylon PG11
24.	STA5097	Rustfri mask.skrue forzinket sort M6x10	Stainless mixer screw galv.M6x1	Rostfr. MaschSchraube, verz.M6x10
25.	STA5897	Flangemøtrik M5 DIN6923 FZB	Flanged nut M5 DIN6923 FZB	Flanschenmutter M5 DIN6923 FZB
26.	STA6483	Presskrue CH-M5x15	Press screw CH-M5x15	Pressschraube CH-M5x15
27.	AR31-416	DIN-skinne	DIN-rail	DIN-Schiene
28.	AR30-423.1	relæ 24vdc 4 pol IDEC RY4S-D	Relay IDEC RY4S-D	Relais IDEC RY4S-D
29.	AR30-424.1	søkkel 4 pol IDEC SY4S-05C	Socket 4 pole IDEC SY4S-05C	Socket 4 Pol IDEC SY4S-05C
30.	R20E-422	Låsfjed. for 2 polet IDEC	Retainer spring for 2 pole	Schlossfeder für 2-poligen
31.	AR31-174.19	Minitrykknop, NO, 1-polet	pusch button 1-pol	druckknopf 1-poligen
32.	RN20-243.1	Varemærkeskilt BJØRN	Trade mark sign BJØRN	Zeichenschild BJØRN
32A.	RN20-243.2	Varemærkeskilt BEAR	Trade mark sign BEAR	Zeichenschild BEAR
32B.	RN20-243.3	Varemærkeskilt Bär	Trade mark sign BÄR	Zeichenschild BÄR
32C.	RN20-243.4	Varemærkeskilt OSO	Trade mark sign OSO	Zeichenschild OSO
33.	AR30-453	Jordmærke selvklæbende 9x13	Earth mark, adhesive 9x13	Erdzeichen, selbstklebend 9x13



ELEKTRISKE  
KOMPONENTERELECTRIC  
COMPONENTSELEKTRISCHE  
KOMPONENTEN

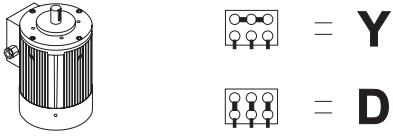
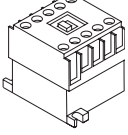
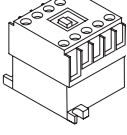
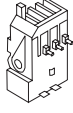
Fig no.	Order no.	Beskrivelse	Description	Beschreibung
1.	AR31-418	relæbox	relay box	relaisbox
2.	AR30-423.1	relæ 24vdc 4 pol IDEC RY4S-D	Relay IDEC RY4S-D	Relais IDEC RY4S-D
3.	AR30-424.1	sokkel 4 pol IDEC SY4S-05C	Socket 4 pole IDEC SY4S-05C	Socket 4 Pol IDEC SY4S-05C
4.	AR30-425	Overstrømsrelæ for Linak LA30	excess current relay for Linak LA30	Überstromrelais für Linak LA30
5.	R20E-416.1	sikringsholder kompl.	fuseholder compl.	sicherungshalter kompl.
6.	R20E-418.2	Sikring 1,6 Amp	Fuse 1,6A	Sicherung 1,6A
7.	R20E-418.8	Sikring 8 Amp	Fuse 8A	Sicherung 8A
8.	R60E-430.1	Transformator 230/24	Transformer 230/24	Transformator 230/24
9.	STA3010	møtrik kunststof grå PG11	nut PG11	mutter PG11 kunststoff
10.	STA3017	kabelforskruing, nylon PG11	cable inlet, nylon PG11	kabelverschraubung, nylon PG11
11.	STA3019	Kabel forskruing PG9 3-delt pakning	Cable joining PG9 3-part	packing Kabelverschraubung PG9 3-geteilt
12.	STA3038	Møtrik nylon grå PG9	Nut nylon grey PG9	Mutter Nylon grau PG9
13.	**	Termoudløser	Thermal cut-out	Thermoauslöser
14.	**	Kontaktor	Contactore	Kontaktor
15.	R20-88.47	hjelpekontakt, CB-NO	auxiliary switch, CB-NO	hilfsschalter, CB-NO
16.	R20-88.48	hjelpekontakt, CB-NC	auxiliary switch, CB-NC	hilfsschalter, CB-NC
17.	R20E-402	Kondensator 47µF/63V	Condenser 47µF/63V	Kondensator 47µF/63V
18.	R20E-407	Modstand 1W, 5%, 1K5	Resistor 1W, 5%, 1K5	Widerstand 1W, 5%, 1K5
19.	R20E-422	Låsfjed for 2 polet IDEC	Retainer spring for 2 pole	Schlossfeder für 2-poligen
20.	R150E-425	Brokoblet ensretter	Bridge rectifier	Brückengleichrichter
21.	**	Motor	Motor	Motor

\*\* .....se nedenstående oversigt ..... please see survey below ..... siehe untenstehende übersicht

## OVERSICHT AR40

## SURVEY AR40

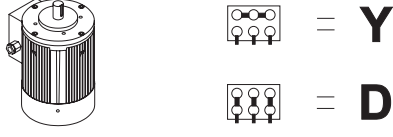
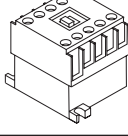
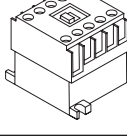
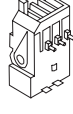
## ÜBERSICHT AR40

FIG.NO. 21				Styrespænding over 240 V Pilote current higher than 240 V Steuerleitung höher als 240 V		Styrespænding under 240 V Pilote current lower than 240 V Steuerleitung niedriger als 240 V		FIG.NO.13
								
R40-85.1	3x220/50	1,1 kW.	5,2 amp.	D	-	R20-88.004		R20-88.013
R40-85.1	3x380/50	1,1 kW.	2,7 amp.	Y	R20-88.002	R20-88.007		R20-88.011
R40-85.1	3x415/50	1,1 kW.	3,0 amp.	Y	R20-88.3	-		R20-88.11
R40-85.1	3x400-440/50	1,1 kW.	3,0 amp.	Y	R20-88.3	-		R20-88.11
R40-85.1	3x220-240/60	1,1 kW.	5,2 amp.	D	-	R20-88.004		R20-88.012
R40-85.1	3x380/60	1,1 kW.	2,8 amp.	Y	R20-88.002	R20-88.007		R20-88.011
R40-85.1	3x400-440/60	1,1 kW.	2,8 amp.	Y	R20-88.002	R20-88.007		R20-88.011
R40-85.1	3x480/60	1,1 kW.	2,8 amp.	Y	R100-88.3	-		R20-88.11
R40-85.30	1x220-240/50	1,5 kW.	8,7 amp.		-	R20-88.004		R20-88.013

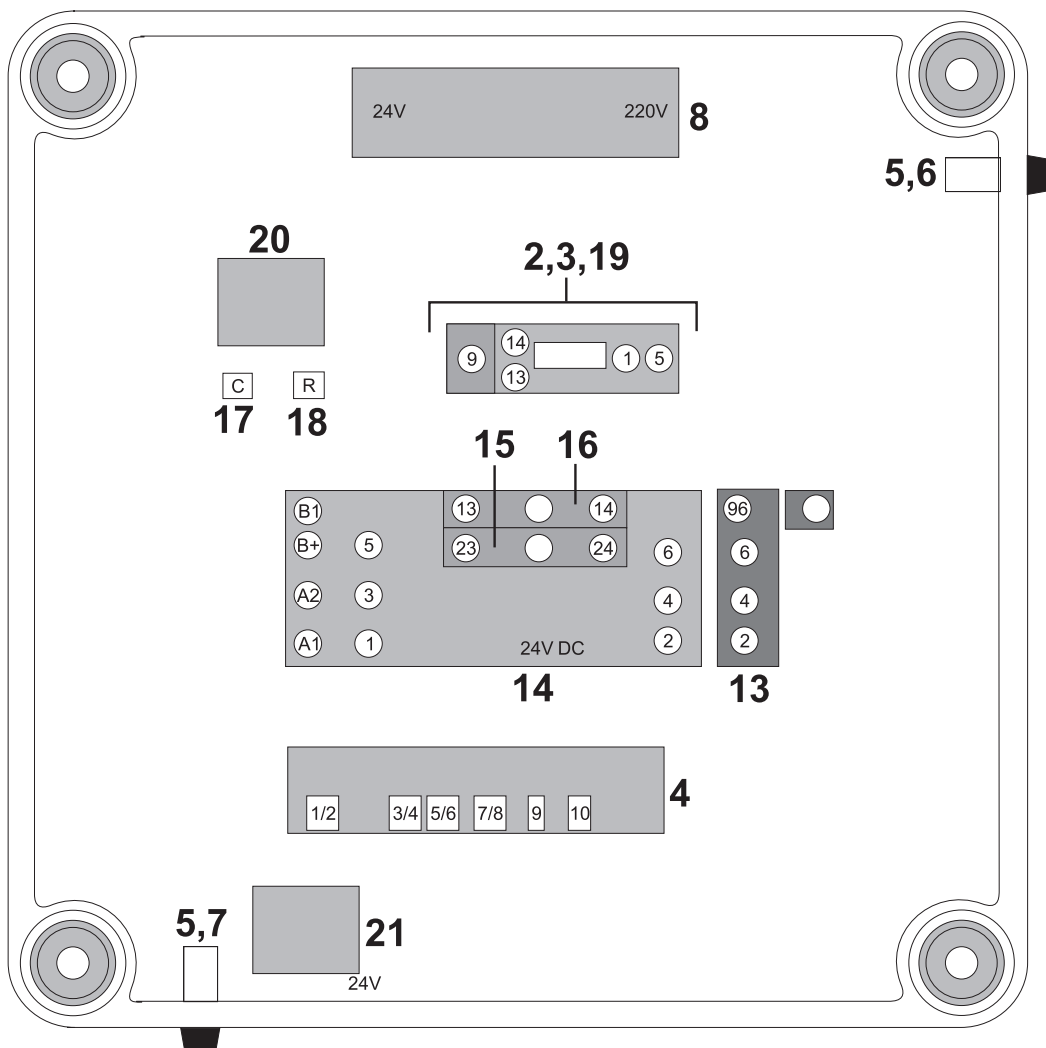
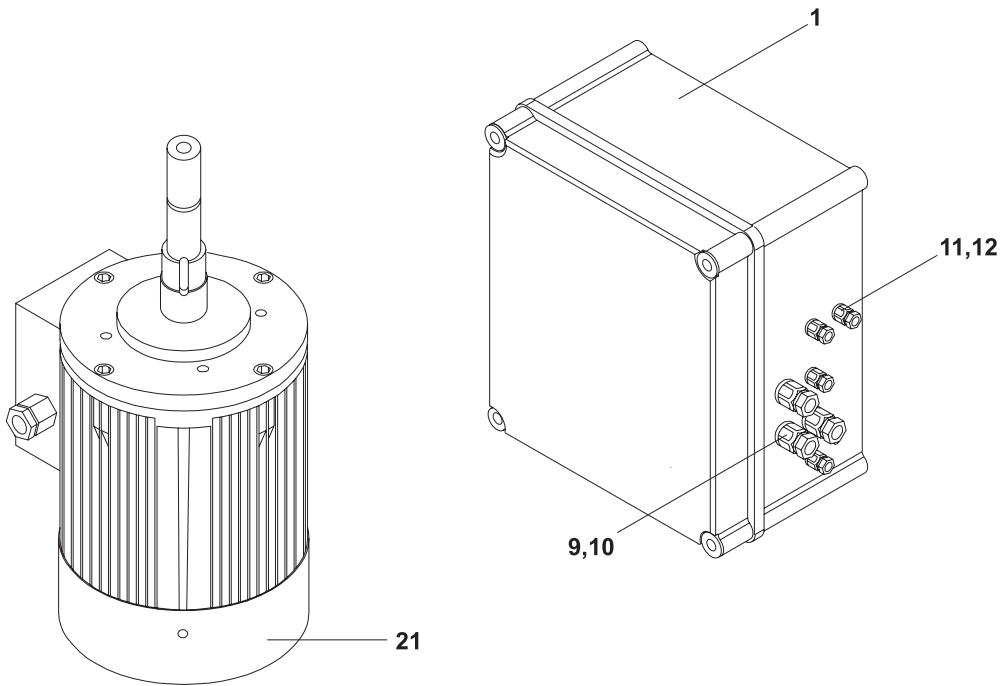
## OVERSICHT AR40P

## SURVEY AR40P

## ÜBERSICHT AR40P

FIG.NO. 21				Styrespænding over 240 V Pilote current higher than 240 V Steuerleitung höher als 240 V		Styrespænding under 240 V Pilote current lower than 240 V Steuerleitung niedriger als 240 V		FIG.NO.13
								
R60-85.1	3x220/50	1,8 kW	9,3 amp.	D	-	R60-88.5		R20-88.14
R60-85.1	3x380/50	1,8 kW	5,4 amp.	Y	R20-88.006	R20-88.004		R20-88.012
R60-85.10	3x415/50	1,8 kW	5,4 amp.	Y	R20-88.3	-		R20-88.12
R60-85.10	3x415/50	1,8 kW	5,4 amp.	Y	-	R20-88.004		R20-88.012
R60-85.10	3x400-440/50	1,8 kW	5,4 amp.	Y	R20-88.2	R60-88.5		R20-88.12
R60-85.1	3x220-240/60	1,8 kW	8,5 amp.	D	-	R60-88.5		R20-88.14
R60-85.1	3x380/60	1,8 kW	5,0 amp.	Y	R20-88.006	R20-88.004		R20-88.012
R60-85.1	3x400-440/60	1,8 kW	5,0 amp.	Y	R20-88.006	R20-88.004		R20-88.012
R60-85.10	3x480/60	1,8 kW	5,0 amp.	Y	R20-88.3	-		R20-88.12
R60-85.30	1x220-240/50	2,3 kW	13,0 amp.		-	R100-88		R20-88.15





**KEDLER OG  
RØREVÆRKTØJ**
**BOWLS AND  
MIXING TOOLS**
**KESSEL UND  
RÜHRWERKZEUGE**

Fig no.	Order no.	Beskrivelse	Description	Beschreibung
1.	R40-75M	40L kedel rustfri	40L bowl stainless steel	40L kessel rostfr. stahl
2.	R40-75.1M	40L kedel rustfri syrefast	40L bowl ss acidproof	40L kessel rostfr. saurefest
3.	R40-75AM	40/20L kedel rustfri	40/20L bowl stainless steel	40/20L kessel rostfr. stahl
4.	R40-75A1M	40/20L kedel rustfri syrefast	40/20L bowl ss acidproof	40/20L kessel rostfr.säurefest
5.	R40-78M	40L krog, rustfri	40L hook, stainless steel	40L kneter, rostfr. stahl
6.	W40-78M	40L krog, rustfri, pizza	40L hook, stainl. steel, pizza	40L kneter, rostf.stahl, pizza
7.	R40-78AM	40/20L krog, rustfri	40/20L hook, stainless steel	40/20L kneter, rostfr. stahl
8.	R40-27M	40L spartel	40L flat beater	40L rührer
9.	R40-27AM	40/20L spartel	40/20L flat beater	40/20L rührer
10.	R40-27.2M	40L spartel, rustfri	40L flat beater, st. steel	40L rührer, rostfr. stahl
11.	R40-27.1M	40L spartel, rustfri syrefast	40L flat beater, ss acidproof	40L rührer, rf.stahl säurefest
12.	R40-27A2M	40/20L spartel, rustfri	40/20L flat beater, stainless	40/20L rührer, rostfr. stahl
13.	R40-27A1M	40/20L spartel, rustfri, syrefast	40/20L flat beater, stainless, acidproof	40/20L rührer, rostfr. stahl, säurefest
14.	R40-28M	40L ris	40L whip	40L besen
15.	R40-28MS	40L ris med 1mm tykkere tråde	40L whip with 1mm thicker wire	40L besen mit 1mm dickeren drähten
16.	R40-28MT	40L ris m/tyndere tråde	40L whip w/thin. wires	40L besen m/duen. draehten
17.	R40-28AM	40/20L ris	40/20L whip	40/20L besen
18.	14R40	40L røreris, rustfri	40L wing whip, stainless steel	40L rührbesen, (fluegelbesen)
19.	14R40A	40/20L røreris, rustfri	40/20L wing whip, stainless s	40/20L rührbesen,(flügelbesen)
20.	39R40	40L pulverblander rustfri	40L powder mixer ss	40L pulver-mischer rf. stahl
21.	** 42AR41	Skraber m. nylon og holder 40L	Scraper w. nylon and holder 40L	Abstreifer m. Nylon & Halter 40L
22.	** 42AR41T	Skraber med teflon & holder 40L	Scraper with teflon & holder 40L	Abstreifer Teflon und Halter 40L
23.	** 42AR41A	Skraber nylon og holder 40/20L	Scraper nylon and holder 40/20L	Abstreifer Nylon & Halter 40/20L
24.	** 42AR41AT	40/20L skraber m. teflon og holder	40/20L scraper with teflon and holder	40/20L abstreifer mit teflon und halter
25.	48R20Z	ophæng for røreværktøj	rack for mixing tools	leiste fuer rührwerkzeuge
25A.	48R60Z	ophæng for røreværktøj	rack for mixing tools	leiste fuer rührwerkzeuge
26.	22R40	40L kedelvogn kompl.	40L bowl truck compl.	40L kesselwagen komplet
26A.	22R40A	40/20L kedelvogn kompl.	40/20L bowl truck compl.	40/20L kesselwagen komplet

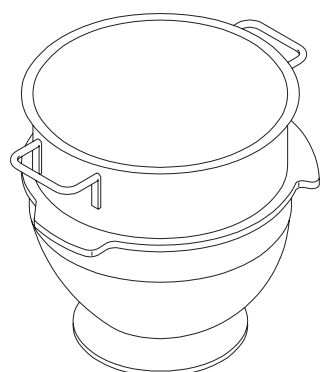
\*\* .....skal tilpasses ved montering .....must be adapted before mounting .....muss bei montierung angepasst werden

Se endvidere specielle tilbehørslister.... Please also see special lists covering accessories ...Siehe auch spezielle Listen über Zubehör

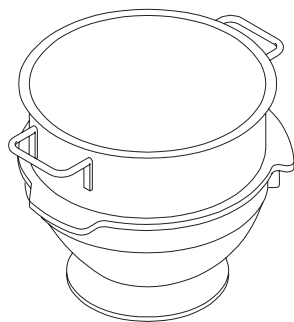
KEDLER OG  
RØREVÆRKTØJ

BOWLS AND  
MIXING TOOLS

KESSEL UND  
RÜHRWERKZEUGE



1, 2



3, 4



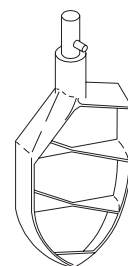
5



6



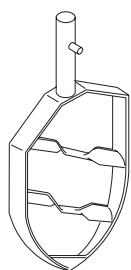
7



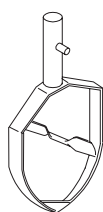
8



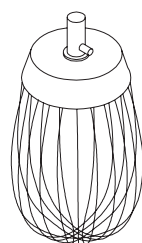
9



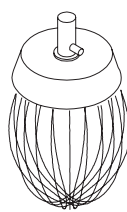
10, 11



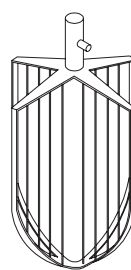
12, 13



14, 15, 16



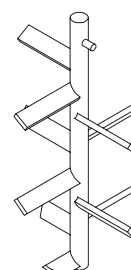
17



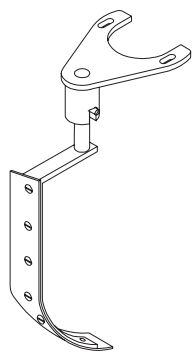
18



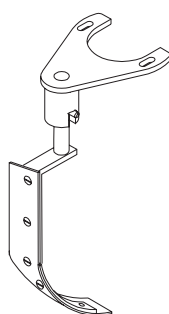
19



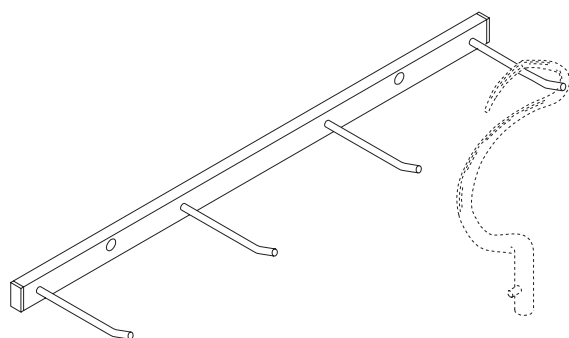
20



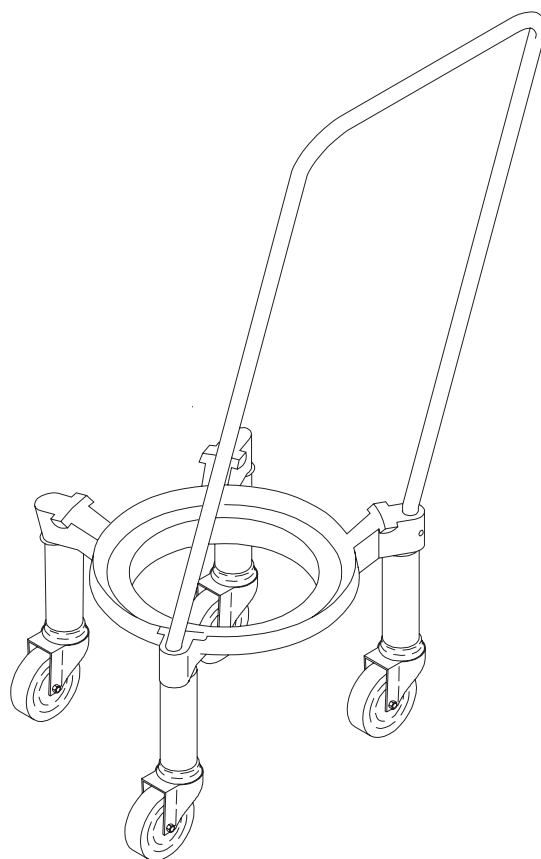
21, 22



23, 24



25, 25A



26, 26A

