 MARENO INDUSTRIE ALI spa Mareno di Piave (TV)	ELABORATO:	APPROVATO:	GRUPPO:	DENOMINAZIONE:		
			Serie 90	Impianto idraulico e mobile		
	DATA:	DATA:	PARTICOLARE:	REV. N.	DEL	DISEGNO N.
	10 Mar 1999	10 Mar 1999	Disegno esploso per ricambi	Z03	0309	3.P.14
SOST. DIS.	Z02 0304 3.P.14		CE			

2" CON - 100, 140, 150 Lit.
Cod. CM128900 (01301019)
 (Serie Protagonista 90 - 1999/2008)
 Serial No. < MA020167179

A



Cod. 77122400 - Grasso/Grease 36206760
 (KLUBER Non Trop PLB DR (Cod. art. 572411) tubo da 100g)

2" OR - 100, 140, 150 Lit.
Cod. CM128900 (01301109)
 (Serie Protagonista 90 - 2009)
 Serial No. < MA020167179

B



Cod. 77122300 - Grasso/Grease 36206780
 (LOXEAL 4 silicónico al PTFE (Cod. art. 804004) tubo da 100g)

2" OR - 100, 140, 150 Lit.
Cod. CR0682780 (01321009)
 (Serie N-Protagonista 90 - 2008)
 Serial No. < MA020167179

C






Cod. 77122300 - Grasso/Grease 36206780
 (LOXEAL 4 silicónico al PTFE (Cod. art. 804004) tubo da 100g)

2" CON - 100, 140, 150 Lit.
Cod. CR0682780 (01322009)
 (Serie N-Protagonista 90 - 2009)
 Serial No. > MA020167013

D

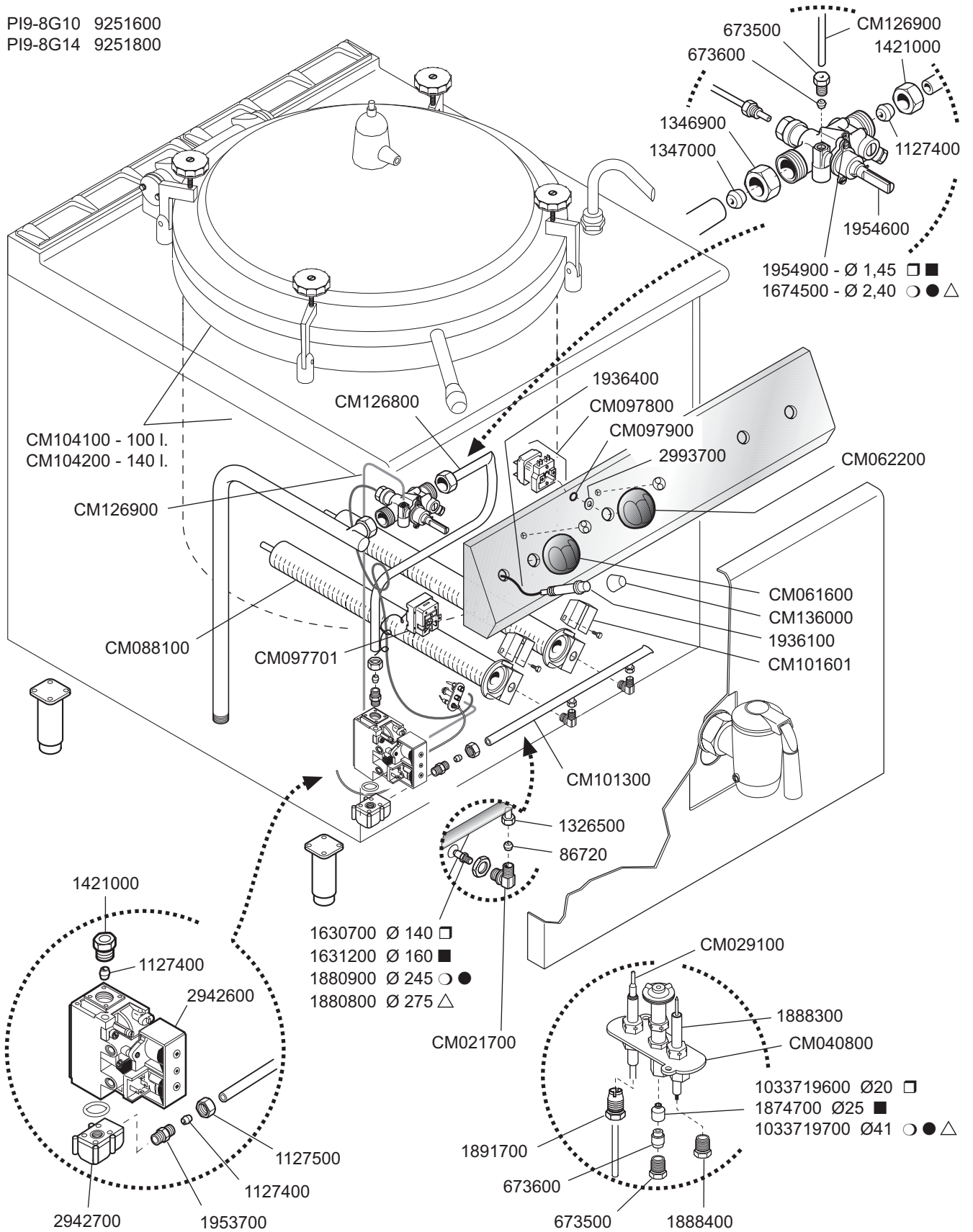


Cod. 77122400 - Grasso/Grease 36206760
 (KLUBER Non Trop PLB DR (Cod. art. 572411) tubo da 100g)



 MARENO INDUSTRIE ALI spa Mareno di Piave (TV)	ELABORATO:	APPROVATO:	GRUPPO:	DENOMINAZIONE:		
			Serie 90	Rubinetti di scarico da 2"		
	DATA:	DATA:	PARTICOLARE:	REV. N.	DEL	DISEGNO N.
	15 Ott 2009	15 Ott 2009	Disegno esplosivo per ricambi 	Z00	0110	3.P.14/2
SOST. DIS.						

MOD.

PI9-8G10 9251600
 PI9-8G14 9251800



□ G30/50 ■ G30/29 ○ G20/20 ● G25/25 ▲ G25/20 ▲ G110/8 ● G120/8 ● G140/8

 MARENO INDUSTRIE ALI spa Mareno di Piave (TV)	ELABORATO:	APPROVATO:	GRUPPO:	DENOMINAZIONE:		
			Serie 90	Impianto gas		
	DATA:	DATA:	PARTICOLARE:	REV. N.	DEL	DISEGNO N.
	10 Mar 1999	10 Mar 1999	Disegno esploso per ricambi	▼	▼	▼
SOST. DIS.	Z00.0806.3.P.26		CE	Z01	0909	3.P.26