

**BM7-4E**  
**BM7-7E**

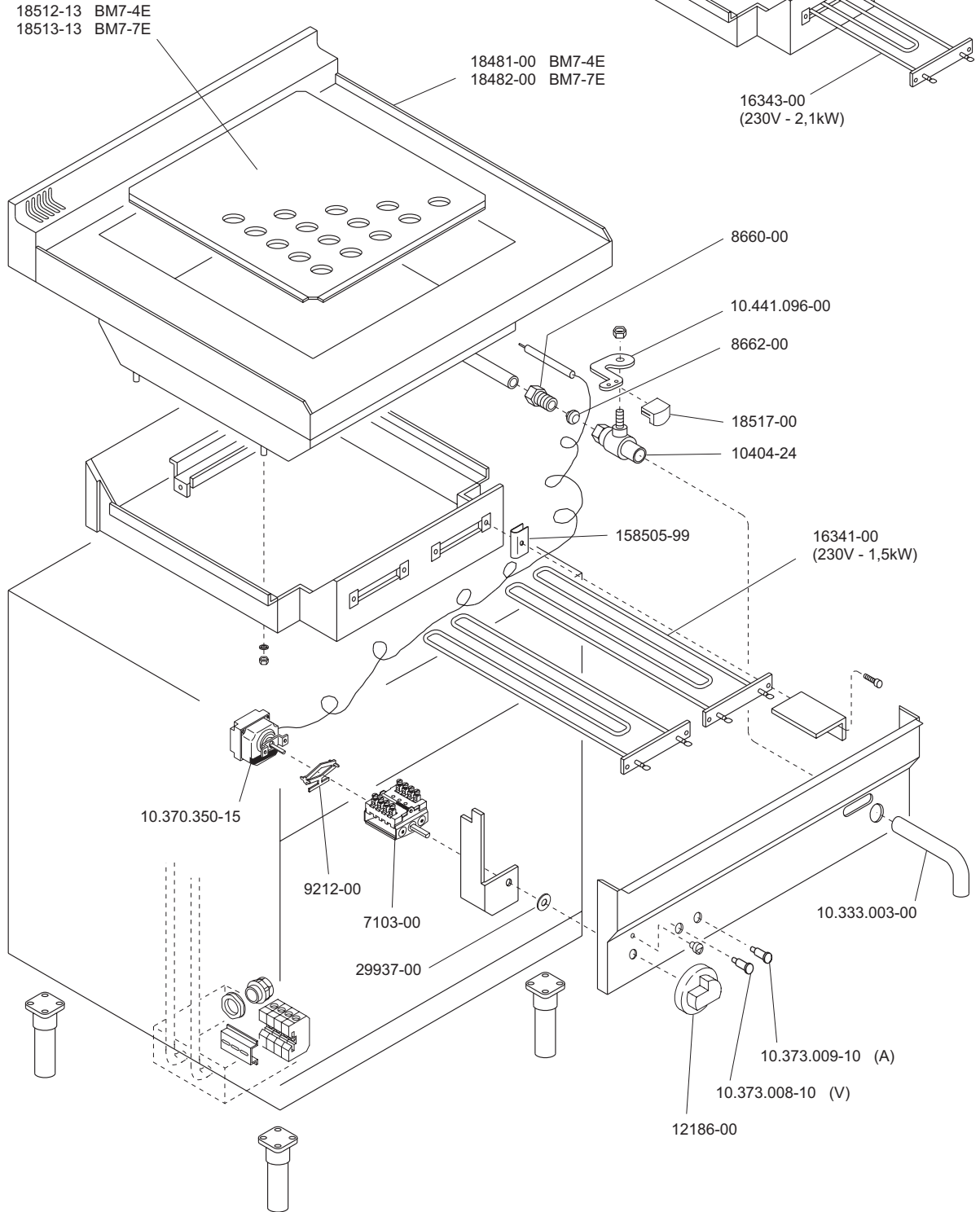
SERIE 700




**BAGNOMARIA ELETTRICI**  
**BAIN MARIE ELECTRIQUES**  
**ELECTRIC-HEATED BAINMARIE**  
**ELEKTROBEHEIZTE WASSERBÄDER**  
**BAGÑO MARIA ELECTRICAS**

93856-40 BM7-4E  
93857-40 BM7-7E

**Mod. BM7-4E**



 <b>MARENO INDUSTRIE ALI spa</b> Mareno di Piave (TV)	ELABORATO:	APPROVATO:	GRUPPO:	DENOMINAZIONE:		
	<i>Platt</i>		Serie 700	Impianto elettrico e mobile		
	DATA:	DATA:	PARTICOLARE:	REV. N.	DEL	DISEGNO N.
	10 Nov 96	10 Nov 96	Disegno esploso per ricambi	▼	▼	▼
SOST. DIS.	Z00 - 9611.3.7.25.BME		<b>Z00 - 9611.3.7.25.BME</b>			



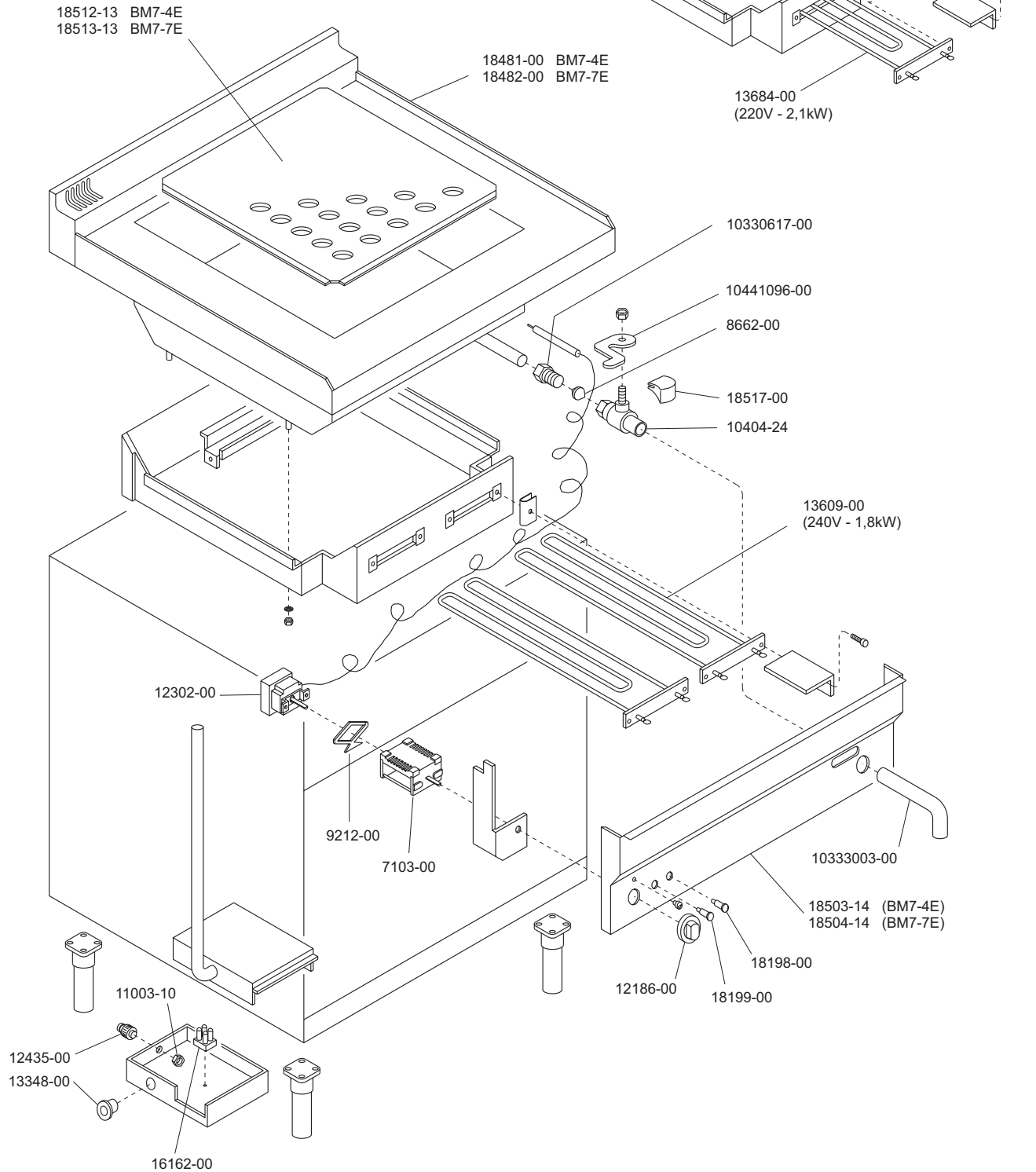
**BM7-4E**  
**BM7-7E**


SERIE 700

**BAGNOMARIA ELETTRICI**  
**BAIN MARIE ELECTRIQUES**  
**ELECTRIC-HEATED BAINMARIE**  
**ELEKTROBEHEIZTE WASSERBÄDER**  
**BAGÑO MARIA ELECTRICAS**

93856-30 BM7-4E  
93857-30 BM7-7E

**Mod. BM7-4E**



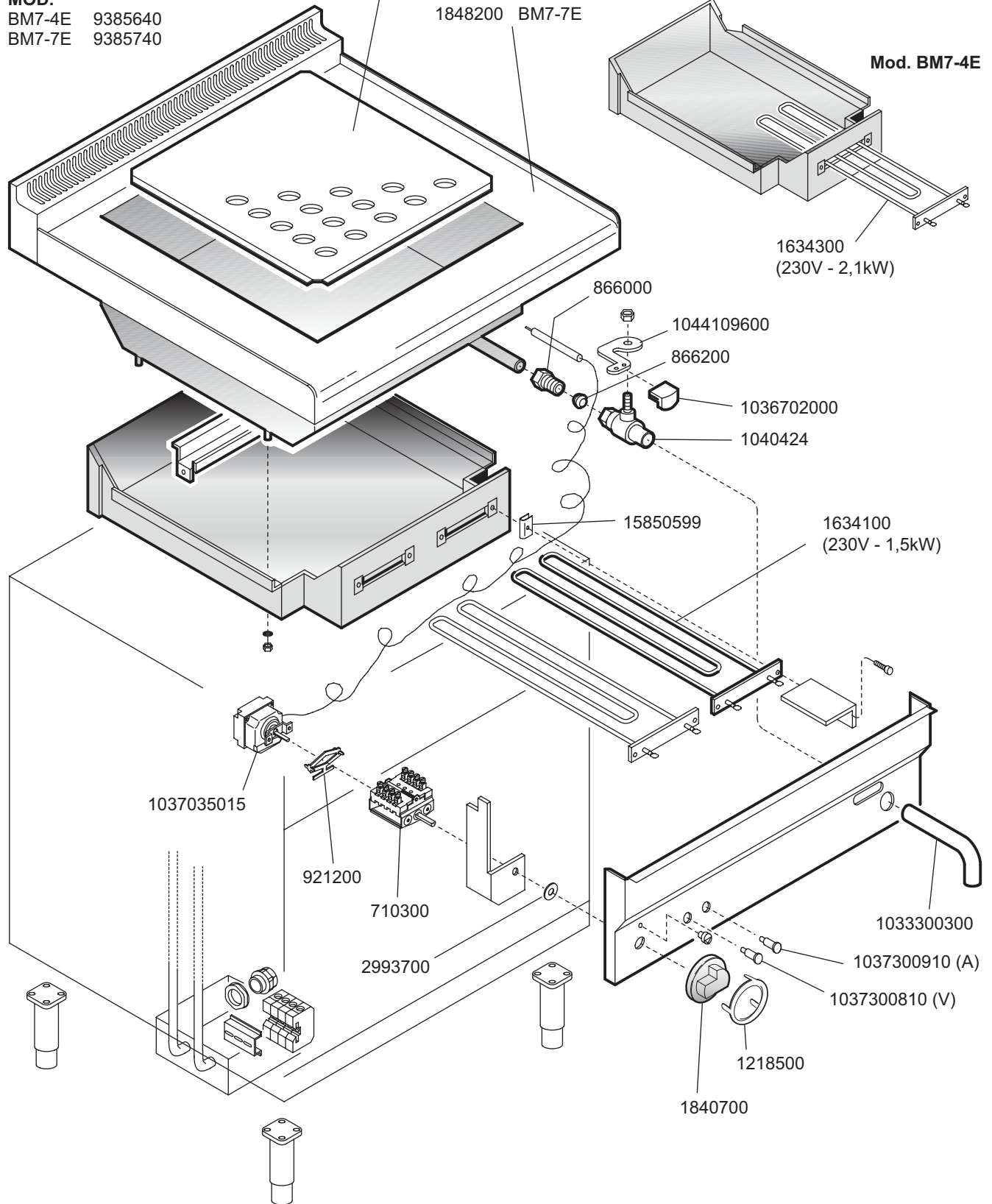
 <b>MARENO INDUSTRIE ALI spa</b> Mareno di Piave (TV)	ELABORATO:	APPROVATO:	GRUPPO:	DENOMINAZIONE:		
	<i>Plum</i>		Serie 700	Impianto a gas e mobile		
	DATA:	DATA:	PARTICOLARE:	REV. N.	DEL	DISEGNO N.
	10 Nov 96	10 Nov 96	Disegno esploso per ricambi	▼	▼	▼
SOST. DIS.	Z02 - 9611.3.7.03.BME		<b>Z02 - 9611.3.7.03.BME</b>			


**S700-CE**

**BAGNOMARIA ELETTRICI  
BAIN MARIE ELECTRIQUES  
ELECTRIC HEATED BAINMARIE  
ELEKTROBEHEIZTE WASSERBÄDER**

**MOD.**  
BM7-4E 9385640  
BM7-7E 9385740

1851213 BM7-4E  
1851313 BM7-7E  
1848100 BM7-4E  
1848200 BM7-7E



 <b>MARENO INDUSTRIES ALI spa</b> Mareno di Piave (TV)	ELABORATO:	APPROVATO:	GRUPPO:	DENOMINAZIONE:		
	G.Z.		Serie 700	Impianto elettrico e mobile		
	DATA:	DATA:	PARTICOLARE:	REV. N.	DEL	DISEGNO N.
	24 Nov 1996	24 Nov 1996	Disegno esploso per ricambi	Z01	0403	3.7.25
SOST. DIS.	Z00 9611 3.7.25.BME					