

**NB74G** (A - CM142200 cm 4,5x53)  
**NB78G** (A - CM142200 cm 4,5x53) +  
(B - CM142300 cm 7,5x53)

CR0732340 NB74G  
CR0732350 NB78G

**MOD. 40**

- 1900900 Ø 75 □
- 1927400 Ø 85 ■
- 1421700 Ø 130 ○ ●
- 2715300 Ø 150 ▲
- 1631100 Ø 250 ✚ ✚

**MOD. 80**

- 5159700 Ø 110 □
- 1513000 Ø 125 ■
- 707200 Ø 190 ○ ●
- 707300 Ø 210 ▲
- 796500 Ø 420 ✚ ✚

CR0580640 NB74G  
CR0580380 NB78G

CM142100  
CM142000

CR0732200 (40)  
CR0732220 (80)

CM021700

1326500

86720

CR0585010 (40)  
CR0585020 (80)

1033700200

CR0688810

CR0688820

CR0585540

CM140600 (40)  
CM140700 (80)

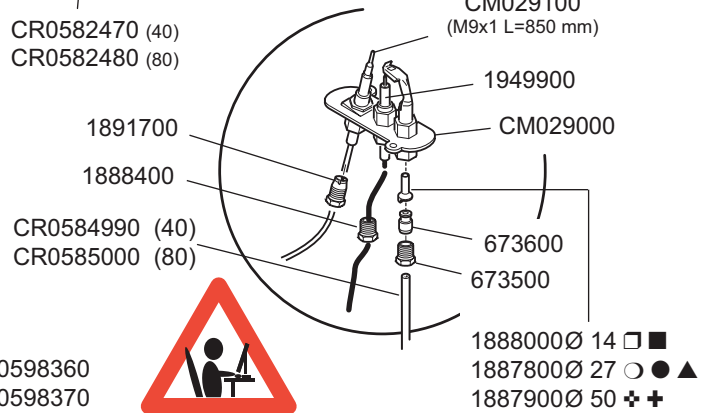
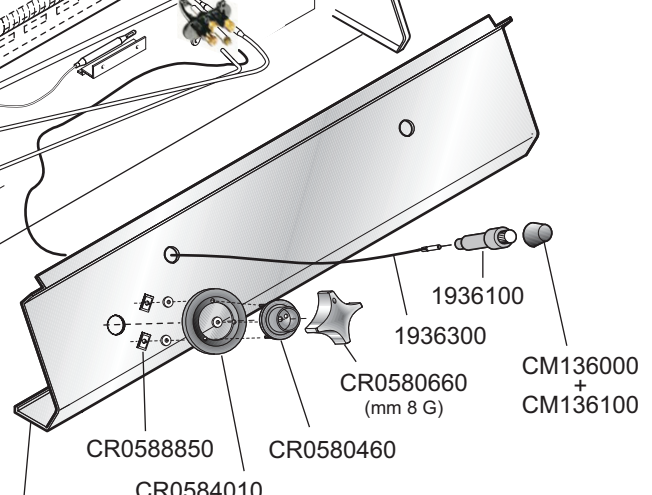
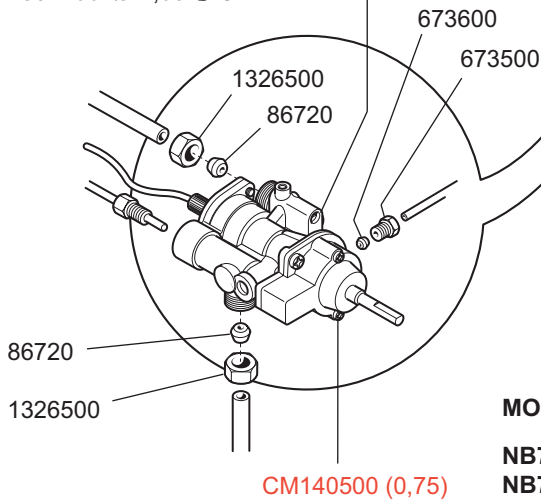
CR0732330

**MOD. 40**

- CM147600 Ø 0,50 □ ■
- CM147700 Ø 0,75 ○ ● ▲ ✚ ✚

**MOD. 80**

- CM147700 Ø 0,75 □ ■
- 1884100 Ø 1,05 ○ ● ▲ ✚ ✚





**MOD.**

**NB74G** CR0598360  
**NB78G** CR0598370



**ID GAS:** □ G30/50 ◆ G30+31/37 ■ G30/28+37 ○ G20/20 ★ G20/25 ● G25/25 ☆ G25.1/25 ▲ G25/20

 <b>MARENO INDUSTRIE ALI spa</b> Mareno di Piave (TV)	ELABORATO:	APPROVATO:	GRUPPO:	DENOMINAZIONE:		
			Serie NP70	Impianto gas e mobile		
	DATA:	DATA:	PARTICOLARE:	REV. N.	DEL	DISEGNO N.
	11 Feb 2010	11 Feb 2010	Disegno esploso per ricambi	Z00	0210	3.P7.19
SOST. DIS.						