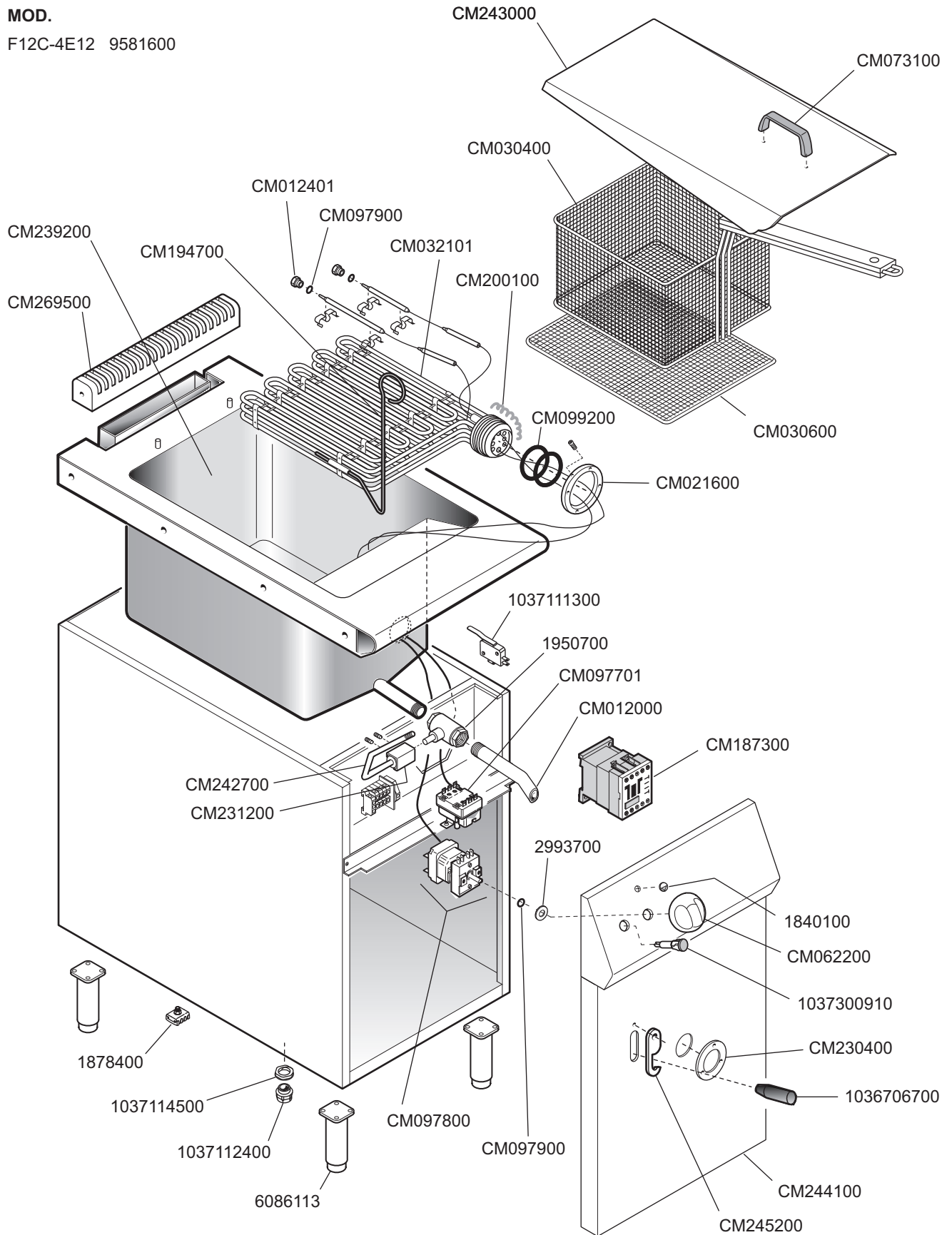



MOD.  
 F12C-4E12 9581600



 MARENO INDUSTRIE ALI spa Mareno di Piave (TV)	ELABORATO:	APPROVATO:	GRUPPO:	DENOMINAZIONE:		
	G.Z.		Friggitrici Serie 1250 - Contr.	Impianto elettrico e mobile		
	DATA:	DATA:	PARTICOLARE:	REV. N.	DEL	DISEGNO N.
	25 Lug 2001	25 Lug 2001	Disegno esploso per ricambi	Z01	0909	3.5.08
SOST. DIS.						