

Mod.
NPD7-6G5 CR0598850
NPI7-6G5 CR0598890
NPI7-6E5 CR0598950

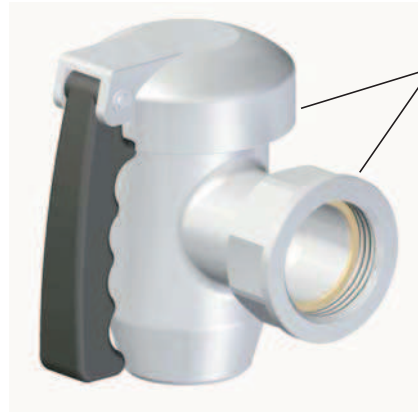
 MARENO INDUSTRIE ALI spa Mareno di Piave (TV)	ELABORATO:	APPROVATO:	GRUPPO:	DENOMINAZIONE:		
			Serie NP70	Impianto idraulico e mobile - Particolari comuni		
	DATA:	DATA:	PARTICOLARE:	REV. N.	DEL	DISEGNO N.
	21 Mar 2010	21 Mar 2010	Disegno esploso per ricambi	Z00	0310	3.P70.20/1
SOST. DIS.						

1" 1/2 CON - 50 Lit.
Cod. CR0735640 (01332007)
 (Serie N-Protagonista 70 e 90 - 2008)

- 1 Corpo cod. 22901077
- 2 Cilindro cod. 22100959
- 3 Calotta cod. 22900804
- 4 Vite fissaggio cilindro cod. 51007375
- 5 Vite di fermo rotazione cod. 31007370
- 6 Impugnatura atermica cod. 34003011
- 7 Perno fissaggio impugnatura cod. 31004854
- 8 Anello tipo RA cod. 51000209
- 9 Dado cod. 22801231
- 10 Guarnizione cod. 34012778

A

Serial No.
 < MA020.....

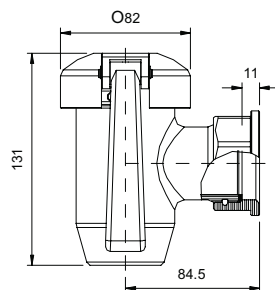


CR0735640
 (01332007)
 (1" 1/2)

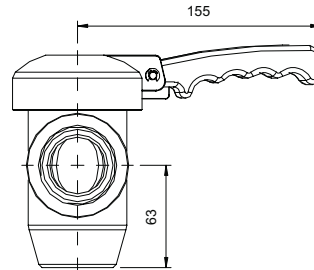
17000898
 (Loctite 55)




Cod. 77122400
 Grasso/Grease
 art. 36206760
 KLUBER Non Trop
 PLB DR
 (Cod. art. 572411)
 tubo da 100 g)



Dimens.
 mm



 MARENO INDUSTRIE ALI spa Mareno di Piave (TV)	ELABORATO:	APPROVATO:	GRUPPO:	DENOMINAZIONE:		
			Serie NP70 - 90	Rubinetto di scarico da 1" 1/2		
	DATA:	DATA:	PARTICOLARE:	REV. N.	DEL	DISEGNO N.
	16 Nov 2010	16 Nov 2010	Disegno esploso per ricambi	Z00	1110	3.P70.20/2
SOST. DIS.						

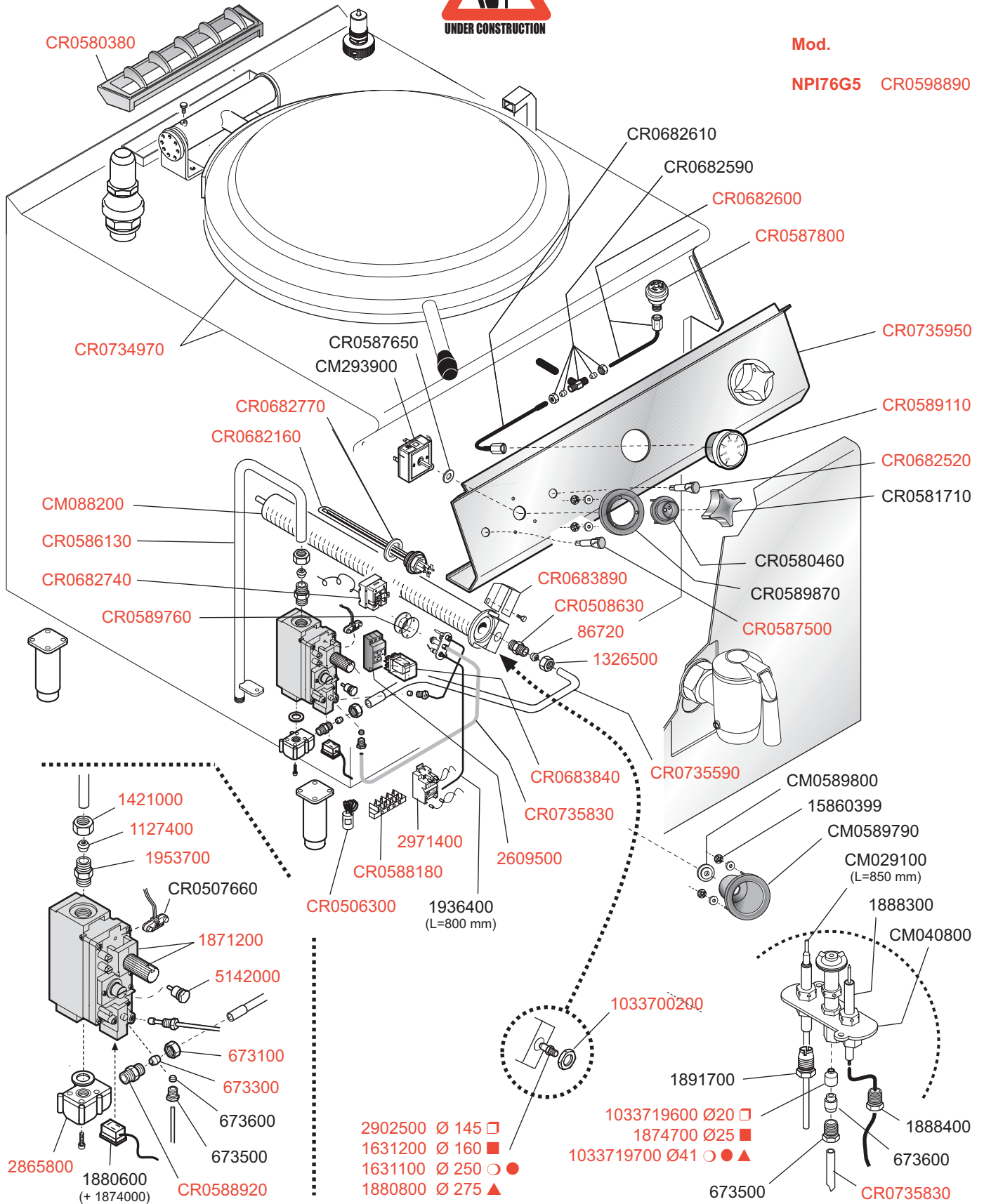
Np70-10



PENTOLE DA LITRI 50 - RISCALDAMENTO INDIRETTO A GAS
 GAS HEATED (JACKETED) BOILING PANS
 MARMITES A GAZ CHAUFFE INDIRECTE
 DOPPELWANDIGE AUSF. - GASBEHEIZT KOCHESSEL

Mod.

NPI76G5 CR0598890



□ G30/50 ■ G30/29 ○ G20/20 ● G25/25 △G25/20 ▲G110/8 ● G120/8 ● G140/8

 MARENO INDUSTRIE ALI spa Mareno di Piave (TV)	ELABORATO:	APPROVATO:	GRUPPO:	DENOMINAZIONE:		
			Serie NP70	Impianto gas		
	DATA:	DATA:	PARTICOLARE:	REV. N.	DEL	DISEGNO N.
	23 Mar 2010	23 Mar 2010	Disegno esploso per ricambi	▼	▼	▼
SOST. DIS.			Z00	0310	3.P70.24	