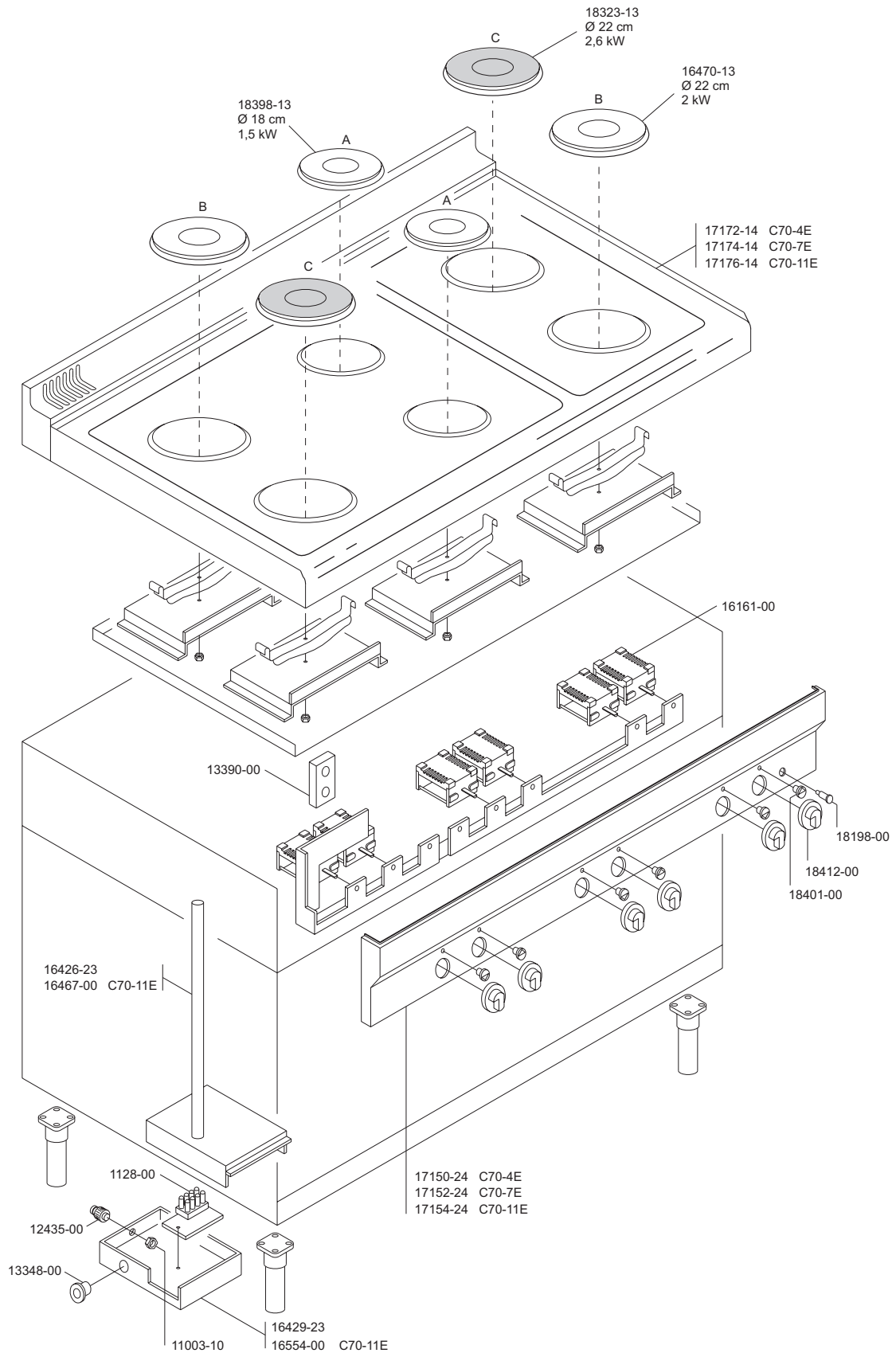
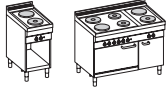




CUCINE ELETTRICHE
 ELECTRIC HEATED RANGES
 CUISINIÈRES ELECTRIQUES
 ELEKTROHERDE
 COCINAS ELECTRICAS



| | | | | | | |
|---|-----------------------|------------|--------------------------------------|-----------------------------|-----|------------|
|  MARENO INDUSTRIE ALI spa Mareno di Piave (TV) | ELABORATO: | APPROVATO: | GRUPPO: | DENOMINAZIONE: | | |
| | <i>Platt</i> | | Serie 700 | Impianto elettrico e mobile | | |
| | DATA: | DATA: | PARTICOLARE: | REV. N. | DEL | DISEGNO N. |
| | 10 Ott 96 | 10 Ott 96 | Disegno esploso per ricambi | ▼ | ▼ | ▼ |
| SOST. DIS. | P01 - 9610.3.7.09.CET | | P 01 - 9 6 1 0 . 3 . 7 . 0 9 . C E T | | | |



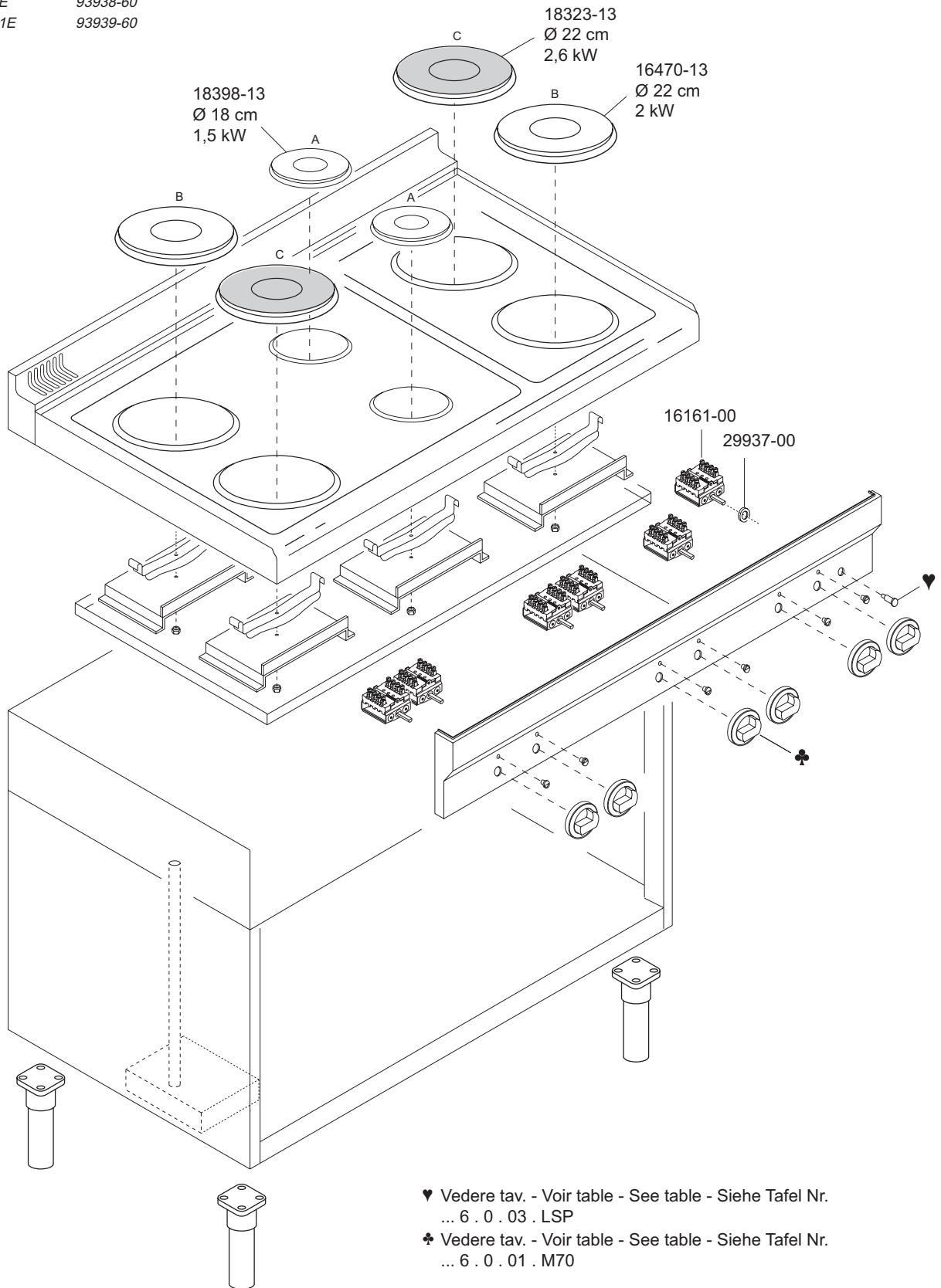
C70...E
C70...EFE


SERIE 700



CUCINE ELETTRICHE
ELECTRIC HEATED RANGES
CUISINIÈRES ELECTRIQUES
ELEKTROHERDE
COCINAS ELECTRICAS

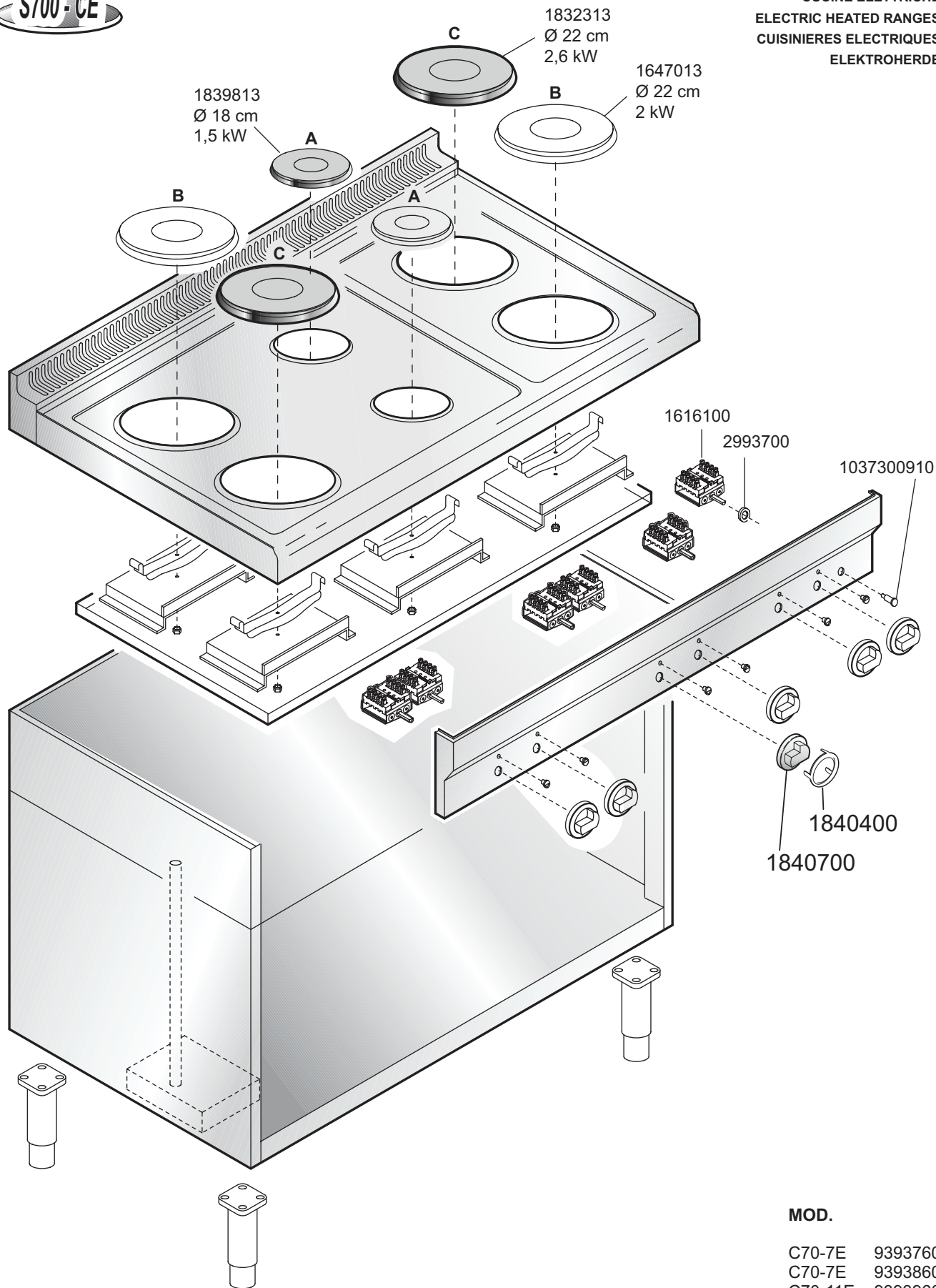
C70-4E 93937-60
C70-7E 93938-60
C70-11E 93939-60



| | | | | | | |
|--|-----------------------|------------|-----------------------------|-----------------------------|-----|------------|
|  MARENO INDUSTRIE ALI spa Mareno di Piave (TV) | ELABORATO: | APPROVATO: | GRUPPO: | DENOMINAZIONE: | | |
| | <i>Plinella</i> | | Serie 700 | Impianto elettrico e mobile | | |
| | DATA: | DATA: | PARTICOLARE: | REV. N. | DEL | DISEGNO N. |
| | 10 Giu 97 | 10 Giu 97 | Disegno esploso per ricambi | ▼ | ▼ | ▼ |
| SOST. DIS. | Z00 - 9706.3.7.30.CET | | Z00 - 9706.3.7.30.CET | | | |


S700-CE

CUCINE ELETTRICHE
ELECTRIC HEATED RANGES
CUISINIÈRES ÉLECTRIQUES
ELEKTROHERDE



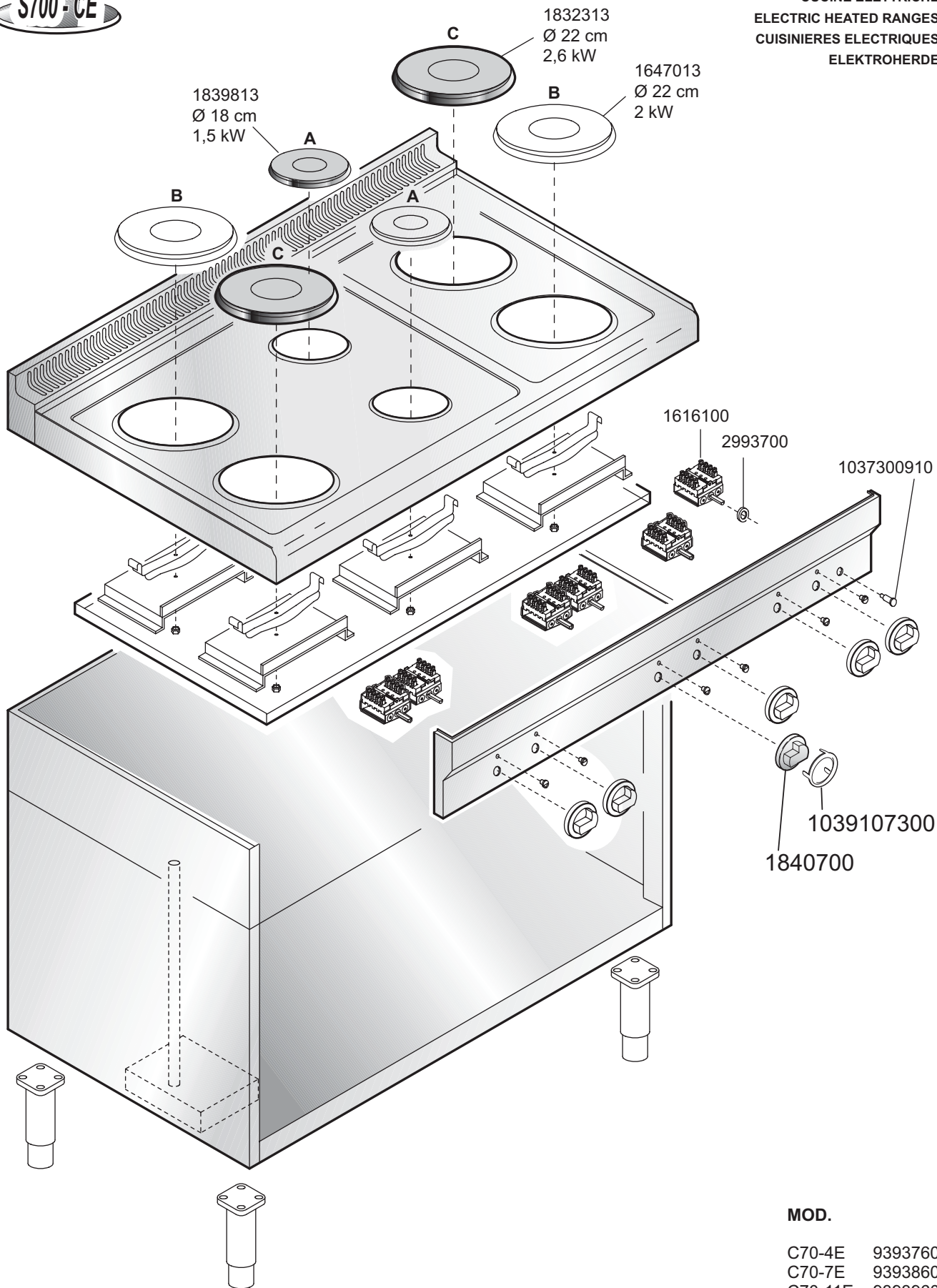
MOD.

C70-7E 9393760
C70-7E 9393860
C70-11E 9393960

| | | | | | | |
|---|----------------------------|-------------|-----------------------------|-----------------------------|------|------------|
|  MARENO INDUSTRIES ALI spa ^{sa} Mareno di Piave (TV) | ELABORATO: | APPROVATO: | GRUPPO: | DENOMINAZIONE: | | |
| | G.Z. | | Serie 700 | Impianto elettrico e mobile | | |
| | DATA: | DATA: | PARTICOLARE: | REV. N. | DEL | DISEGNO N. |
| | 24 Dic 1996 | 24 Dic 1996 | Disegno esploso per ricambi | Z01 | 0503 | 3.7.30 |
| SOST. DIS. | Z00 9706 3.7.30.CET | | | | | |


S700-CE

CUCINE ELETTRICHE
ELECTRIC HEATED RANGES
CUISINIÈRES ÉLECTRIQUES
ELEKTROHERDE



MOD.

C70-4E 9393760
C70-7E 9393860
C70-11E 9393960

| | | | | | | |
|---|----------------------------|-------------|-----------------------------|-----------------------------|------|------------|
|  MARENO INDUSTRIES ALI spa ^{sa} Mareno di Piave (TV) | ELABORATO: | APPROVATO: | GRUPPO: | DENOMINAZIONE: | | |
| | G.Z. | | Serie 700 | Impianto elettrico e mobile | | |
| | DATA: | DATA: | PARTICOLARE: | REV. N. | DEL | DISEGNO N. |
| | 24 Dic 1996 | 24 Dic 1996 | Disegno esploso per ricambi | Z01 | 0503 | 3.7.30 |
| SOST. DIS. | Z00 9706 3.7.30.CET | | | | | |