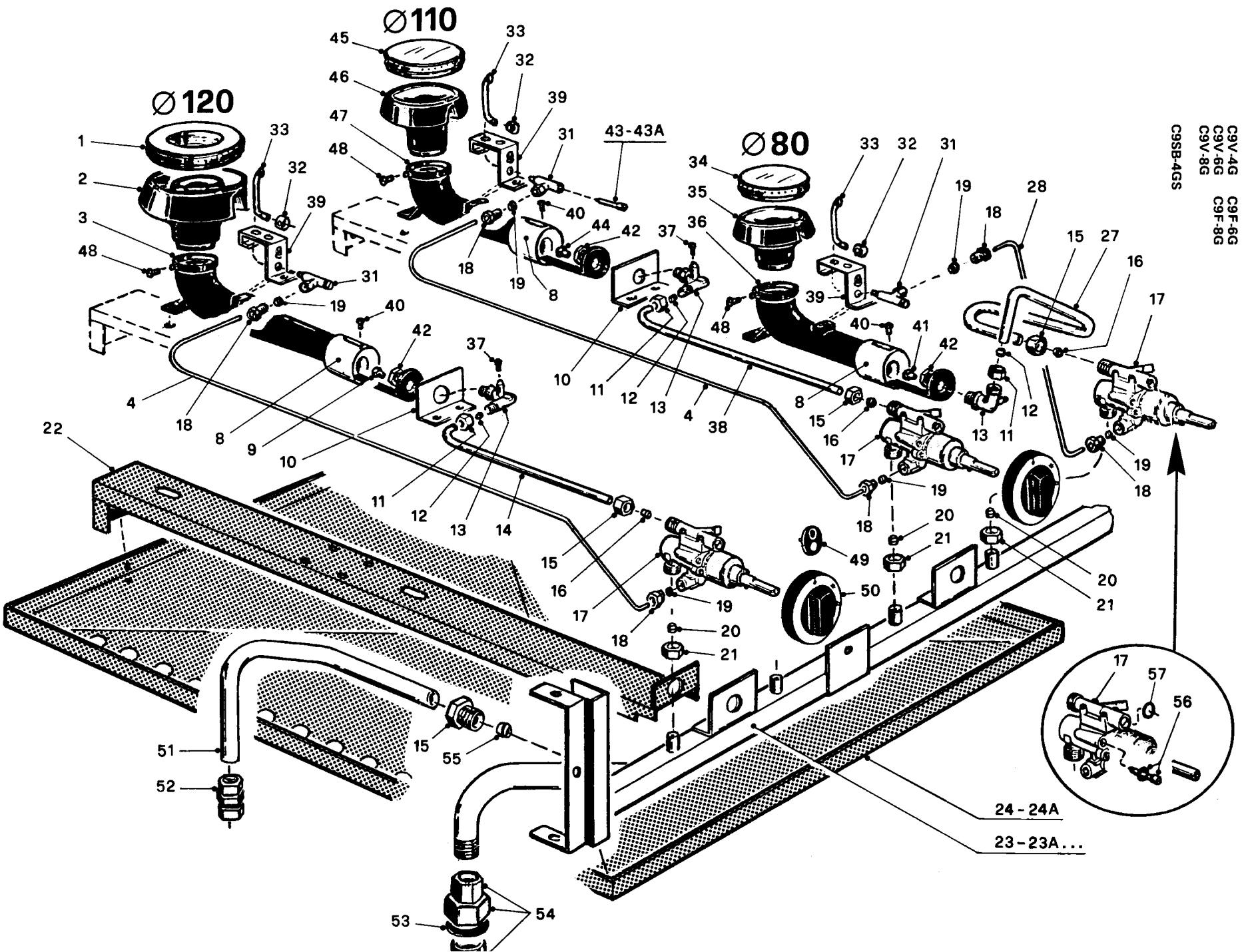




MARENO

PIANO DI COTTURA NORMALE
PLAN DE CUISSON NORMAL
COOKING TOP NORMAL OPEN BURNERS
KÖCHSTELL I EN GÅSE 711EN/NSICHERUNG

TAV 701/01



Mod.: C9V-2G C9F-4G
 C9V-4G C9F-6G
 C9V-6G C9F-8G
 C9V-8G C9F-8G
 C9SB-4GS

CUCINE A GAS - CUISINIÈRES A GAZ - GAS RANGES - ALLGASHERDE
 SERIE 90

POS.	CODICE - CODE KODE Nr.	DESCRIZIONE - DESCRIPTION - BESCHREIBUNG
1	13160-00	Spartifiamma per bruciatore Ø 120
2	13159-12	Corpo bruciatore Ø 120
3	13158-00	Venturi per bruciatore Ø 120
4	13258-00	Tubo gas per bruciatore pilota posteriore (Ø 4)
8	13147-00	Ghiera regolazione aria
9	5216-11	Ugello Ø 115 Flussiggas (DIN)
9A	5219-11	Ugello Ø 130 gas G.P.L. (CIG - NF - AGB - BSI)
9B	5236-11	Ugello Ø 215 gas Metano (CIG - NF - DIN - AGB - GIVEG - BSI)
9C	5239-11	Ugello Ø 230 Erdgas L (DIN)
9D	5260-11	Ugello Ø 380 Stadtgas B (DIN)
9E	5264-11	Ugello Ø 420 gas Città (CIG - NF - DIN - AGB - BSI)
10	13266-14	Squadretta supporto gomito e bruciatore posteriore
11	866-43	Dado ES M16x1 premibicono
12	867-20	Bicono Ø 10
13	13066-00	Gomito porta ugello (senza vite presa pressione)
14	13259-00	Tubo alimentazione gas bruciatore posteriore Ø 120
15	6732-00	Dado ES M16x1
16	6734-00	Bicono Ø 10S
17	13376-00	Rubinetto normale
18	6735-00	Dado ES M10x1 fissaggio tubo gas pilota al rubinetto
19	6736-00	Bicono Ø 4S
20	6733-00	Bicono Ø 12S
21	6731-00	Dado ES M20x1,5 fissaggio rubinetto su rampa
22	13264-14	Traversa supporto bruciatori
23	13176-00	Assieme tubo rampa (per 1/2 modulo)
23A	13177-00	Assieme tubo rampa (per 1 modulo)
23B	13178-00	Assieme tubo rampa (per 1,5 moduli)
23C	13179-00	Assieme tubo rampa (per 2 moduli)
24	13132-00	Ripiano divisorio (per 1/2 modulo)
24A	13131-00	Ripiano divisorio (per 1 modulo)
27	13255-00	Tubo alimentazione gas bruciatore anteriore Ø 80 - 110
28	13256-00	Tubo gas per bruciatore pilota anteriore (Ø 4)
31	13148-00	Corpo bruciatore pilota (ugello Ø 35)
32	13249-00	Boccola regolazione aria pilota
33	13146-00	Beccuccio spia (uscita fiammella)
34	13156-00	Spartifiamma per bruciatore Ø 80
35	13154-12	Corpo bruciatore Ø 80
36	13152-00	Venturi per bruciatore Ø 80
37	1377-22	Vite presa pressione
38	13260-00	Tubo alimentazione gas bruciatore posteriore Ø 80 - 110
39	13149-15	Squadretta fissaggio bruciatore pilota
40	155110-99	Vite TE M5x10 fissaggio ghiera regolazione aria
41	5209-11	Ugello Ø 80 Flussiggas (DIN)
41A	5212-11	Ugello Ø 95 gas G.P.L. (CIG - NF - AGB - BSI)
41B	5225-11	Ugello Ø 160 gas Metano (CIG - NF - DIN - AGB - GIVEG - BSI)
41C	5227-11	Ugello Ø 170 Erdgas L (DIN)
41D	5252-11	Ugello Ø 300 gas Città (CIG - NF - DIN - AGB - BSI)
42	848-00	Dado ES 18x3,5
43	14151-00	Ugello bruciatore pilota Ø 20 gas G.P.L. (CIG - NF - DIN - AGB - BSI)
43A	14226-00	Ugello bruciatore pilota Ø 35 gas Metano (CIG - NF - DIN - AGB - GIVEG - BSI)
44	5214-11	Ugello Ø 105 Flussiggas (DIN)
44A	5216-11	Ugello Ø 115 gas G.P.L. (CIG - NF - AGB - BSI)
44B	5232-11	Ugello Ø 195 gas Metano (CIG - NF - DIN - AGB - GIVEG - BSI)
44C	5236-11	Ugello Ø 215 Erdgas L (DIN)
44D	5258-11	Ugello Ø 360 gas Città (CIG - NF - DIN - AGB - BSI)
44E	5262-11	Ugello Ø 400 Stadtgas B (DIN)
45	13157-00	Spartifiamma per bruciatore Ø 110
46	13155-12	Corpo bruciatore Ø 110
47	13153-00	Venturi per bruciatore Ø 110
48	152265-99	Vite M5x8 centraggio corpo bruciatore
49	13220-00	Indice manopola
50	13224-00	Manopola comando rubinetto
51	13257-00	Conduittura entrata gas (solo per 1/2 mod.)
52	13522-00	Raccordo dritto per tubo Ø 12 (solo per 1/2 modulo)
53	8686-00	Guarnizione per bocchettone
54	140172-99	Bocchettone 3/4" G FF
55	4178-10	Bicono Ø 12 (solo 1/2 modulo)
56	8141-00	Spillo regolazione minimo (con anello di tenuta)
57	16743-00	Guarnizione regolatore di portata rubinetto valvolato

PIANO DI COTTURA NORMALE - PLAN DE CUISSON NORMAL
 COOKING TOP NORMAL OPEN BURNERS
 KOCHSTELLEN OHNE ZUENDSICHERUNG