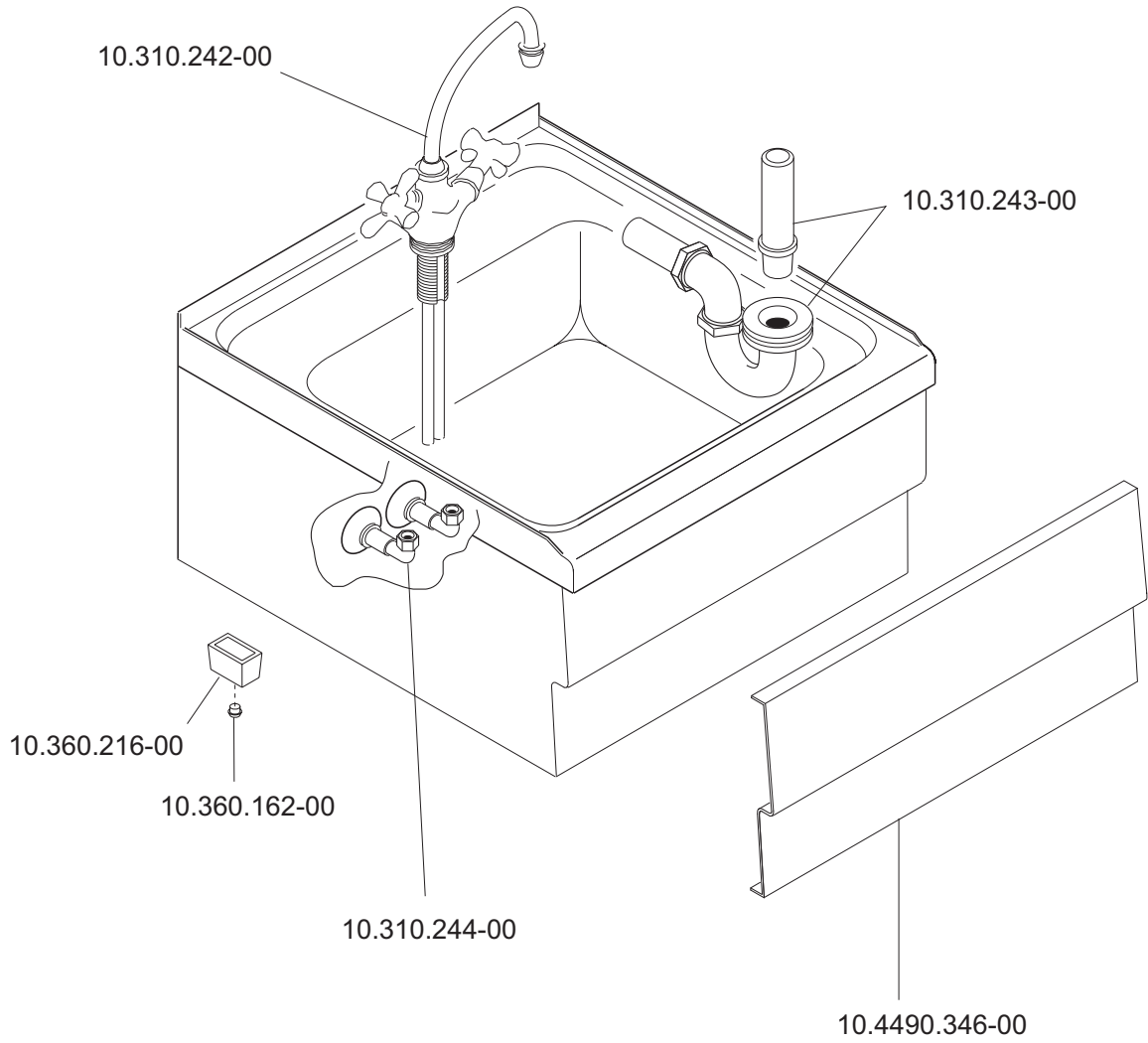


LA-60

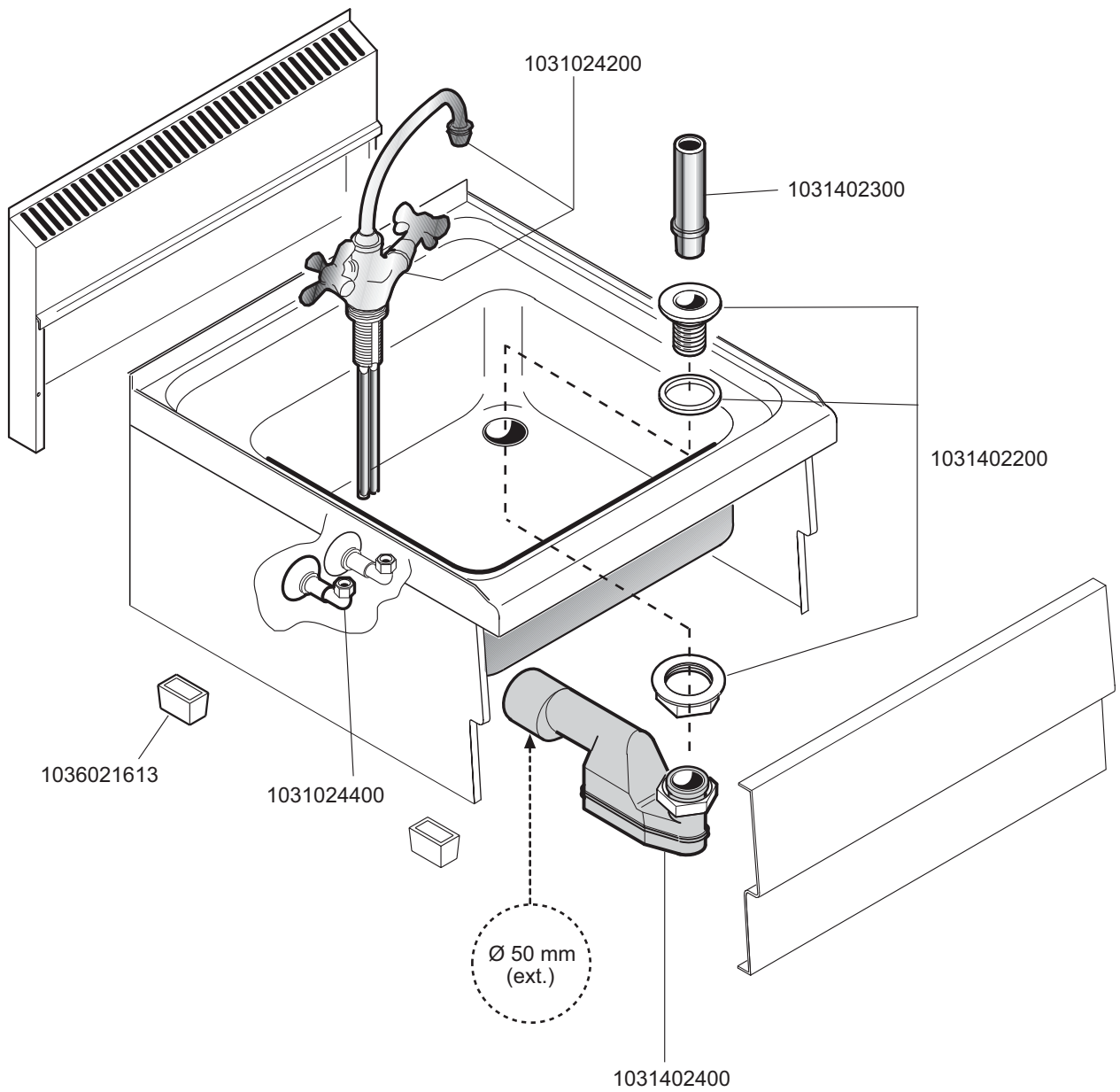
SERIE 600



LA-60 10.405.013.00

LAVELLO  
 PLONGES  
 SINKS  
 SPÜLBECKEN  
 FREGADEROS



 MARENO INDUSTRIES ALI spa Mareno di Piave (TV)	ELABORATO:	APPROVATO:	GRUPPO:	DENOMINAZIONE:		
	<i>Plinetti</i>		Serie CE 600 (snack)	Mobile		
	DATA:	DATA:	PARTICOLARE:	REV. N.	DEL	DISEGNO N.
	10 Lug 96	10 Lug 96	Disegno esploso per ricambi	▼	▼	▼
SOST. DIS.	Z00 - 9607.3.6.34.LA6		Z00 - 9607.3.6.34.LA6			



 <b>MARENO INDUSTRIE ALI spa</b> Mareno di Piave (TV)	ELABORATO:	APPROVATO:	GRUPPO:	DENOMINAZIONE:		
	G.Z.		Serie 600 Snack	Impianto idraulico - Mobile		
	DATA:	DATA:	PARTICOLARE:	REV. N.	DEL	DISEGNO N.
	10 Lug 1996	10 Lug 1996	Disegno esploso per ricambi	▼	▼	▼
SOST. DIS.	Z01.0101.3.6.34.LA6			<b>Z01</b>	<b>0106</b>	<b>3.6.34.LA6</b>