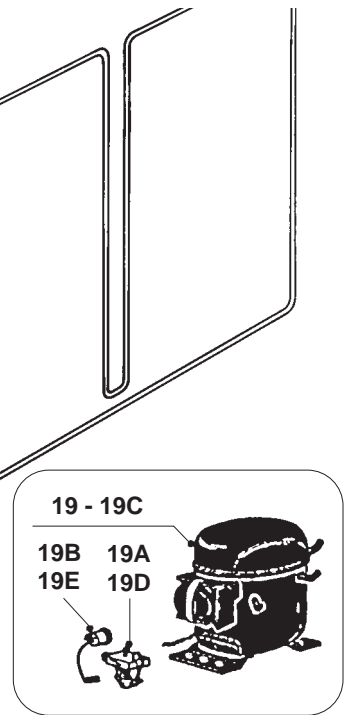


da matricola N. - de N. de sèrie
from serial No - ab Serien-Nr. 090591



POS.	CODICE - CODE KODE Nr.	DESCRIZIONE - DESCRIPTION - BESCHREIBUNG
1	25560-00	Schermo per ventilatore
1A	25561-12	Schermo per evaporatore
2	25227-00	Ventilatore tangenziale (220V - 50 Hz)
3	24602-14	Cablaggio
4	25559-00	Supporto evaporatore e ventilatore
5	253510-99	Bobina per elettrovalvola (220V - 50 Hz)
6	253509-99	Elettrovalvola a 2 vie
7	25237-00	Tubo collegamento compressore/condensatore
8	25570-00	Scambiatore di calore (Mod. TAR-134C2I)
8A	25571-00	Scambiatore di calore (Mod. TAR-176C2I)
9	23241-00	Tubo carica compressore
10	253804-99	Raccordo a T
11	252065-99	Condensatore (Mod. TAR-134C2I)
11A	252066-99	Condensatore (Mod. TAR-176C2I)
13	23228-00	Tubo carica filtro
14	23662-00	Tubo collegamento condensatore/filtro
15	253826-99	Filtro deidratatore
16	253163-99	Ventola (Ø 254 mm)
17	253030-99	Ventilatore assiale (220V - 50 Hz)
18	253029-99	Staffa supporto ventilatore
19	250078-99	Compressore T5185A (220V - 50 Hz) (Mod. TAR-134C2I)
19A	250423-99	Relè 9660-040-138 (Mod. TAR-134C2I)
19B	250726-99	Salvatore MRP 40 GK (Mod. TAR-134C2I)
19C	250081-99	Compressore T5213A (220V - 50 Hz) (Mod. TAR-176C2I)
19D	250437-99	Relè 9660-040-158 (Mod. TAR-176C2I)
19E	250722-99	Salvatore MRP 20 APK (Mod. TAR-176C2I)
20	8645-00	Ammortizzatore per compressore
21	24234-00	Base per unità refrigerante
22	24233-00	Traversa di supporto base unità refrigerante
23	24644-00	Pannello di supporto componenti elettrici
32	27704-00	Interruttore luminoso verde
33A	23745-00	Sonda teletermostato o fine sbrinamento
34	27069-12	Guida sx bacinella raccogliocce
35	25247-00	Resistenza anticondensa (220V - 60W) (Mod. TAR-134C2I e TAR-176C2I)
36	27181-12	Guida dx bacinella raccogliocce
37	90030131-00	Bacinella in plastica (GN 2/3 - H 65 mm)
38	25220-00	Fissatubo per sifone di scarico
39	24629-00	Resistenza sbrinamento scarico (220V - 5W)
40	25409-00	Assieme perno supporto sgocciolatoio
41	25566-00	Cavallotto resistenza sbrinamento
42	24565-00	Evaporatore cella
42A	23238-00	Riduzione collegamento evaporatore - compressore
43	25694-00	Resistenza di sbrinamento (220V - 150W)
44	25556-00	Assieme sgocciolatoio
45	25210-12	Rocchetto supporto resistenza di scarico
46	25211-00	Sifone per scarico
53	24273-00	Unità refrigerante (Mod. TAR-134C2I)
53A	24277-00	Unità refrigerante (Mod. TAR-176C2I)
54	215731-99	Autotrasformatore (240/220V - 50 Hz - 1KVA) (Mod. alimentati a 240V - 50 Hz)
55	24553-00	Supporto per autotrasformatore (Mod. alimentati a 240V - 50 Hz)
fino a matricola - jusq'à réf. plaque - up to data plate ref. - bis Typenschild-Nr		080591
24	207911-99	Morsettiera di derivazione
25	27973-00	Relè di potenza
27	27907-00	Copertura morsettiera derivazione
28	23919-00	Temporizzatore di sbrinamento (T-DE/2-C)
29	23650-00	Morsettiera di arrivo linea
30	23918-00	Alimentatore (ALD-12)
31	25562-14	Assieme cruscotto (con fori per due strumenti)
33	23763-00	Teletermostato digitale (TR/2-SR)
33B	25691-00	Cornice/adattatore per strumenti
33C	25692-00	Vetrino protezione strumenti
da matricola N. - de N. de sèrie - from serial No - ab Serien-Nr.		090591
31A	25562-44	Assieme cruscotto (con foro per uno strumento - ed asole maggiorate)
47	24293-00	Teletermostato digitale (MP 350)
48	24296-00	Cablaggio (da teletermostato a modulo MM/1) (10 fili)
49	24295-00	Modulo ausiliario per sbrinamento (AM/1)
50	24297-00	Cablaggio (da teletermostato a modulo AM/1) (7 fili)
51	24298-00	Cablaggio (da modulo MM/1 ad AM/1) (3 fili)
52	24294-00	Modulo di alimentazione (MM/1) (220/240V - 50/60 Hz)
56	208083-99	Morsettiera di alimentazione