
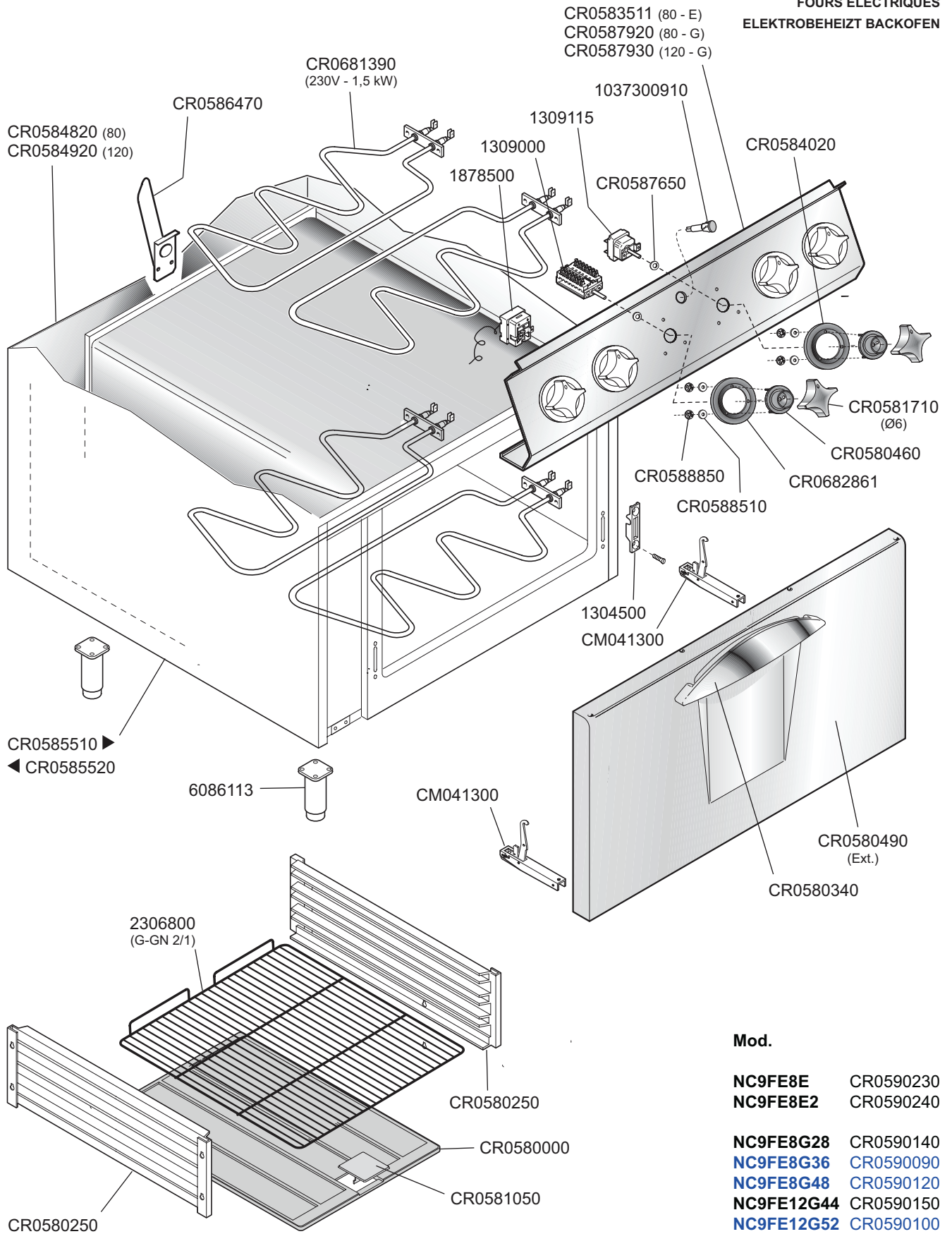




 MARENO INDUSTRIE ALI spa Mareno di Piave (TV)	ELABORATO:	APPROVATO:	GRUPPO:	DENOMINAZIONE:		
			Serie NP90	Impianto elettrico e mobile		
	DATA:	DATA:	PARTICOLARE:	REV. N.	DEL	DISEGNO N.
	11 Set. 2007	11 Set. 2007	Disegno esploso per ricambi	▼ Z00	▼ 0907	▼ 3.P.90.06
SOST. DIS.						



Mod.

NC9FE8E CR0590230
NC9FE8E2 CR0590240

NC9FE8G28 CR0590140
NC9FE8G36 CR0590090
NC9FE8G48 CR0590120
NC9FE12G44 CR0590150
NC9FE12G52 CR0590100

 MARENO INDUSTRIE ALI spa Mareno di Piave (TV)	ELABORATO:	APPROVATO:	GRUPPO:	DENOMINAZIONE:		
			Serie NP90	Impianto elettrico e mobile		
	DATA:	DATA:	PARTICOLARE:	REV. N.	DEL	DISEGNO N.
	11 Set. 2007	11 Set. 2007	Disegno esplosivo per ricambi	Z00	0810	3.P90.03
SOST. DIS.						