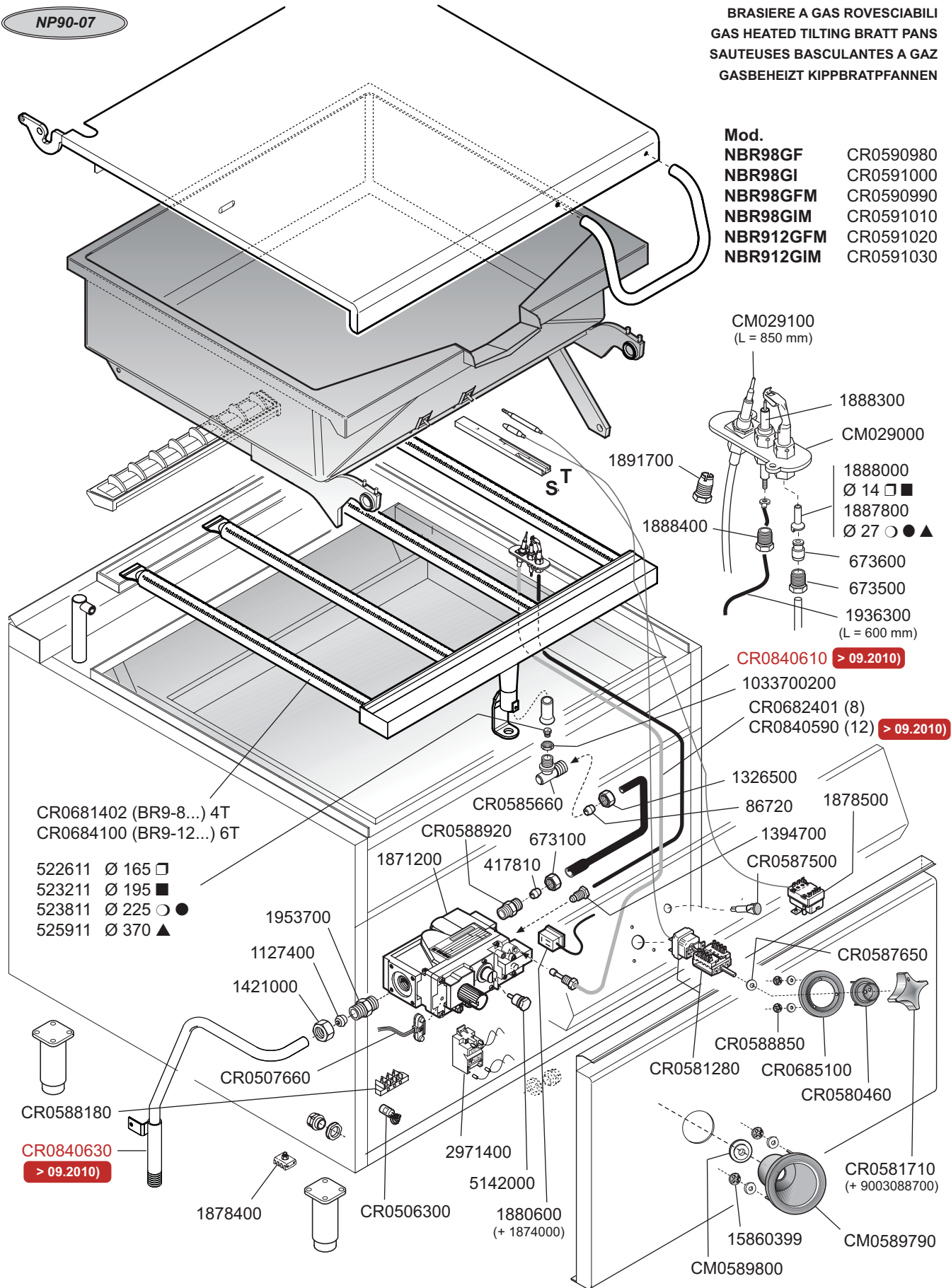


NP90-07

BRASIERE A GAS ROVESCIBILI
GAS HEATED TILTING BRATT PANS
SAUTEUSES BASCULANTES A GAZ
GASBEHEIZT KIPPBRATPFANNEN

Mod.
NBR98GF CR0590980
NBR98GI CR0591000
NBR98GFM CR0590990
NBR98GIM CR0591010
NBR912GFM CR0591020
NBR912GIM CR0591030



CR0681402 (BR9-8...) 4T
 CR0684100 (BR9-12...) 6T
 522611 Ø 165 □
 523211 Ø 195 ■
 523811 Ø 225 ○ ●
 525911 Ø 370 ▲

CR0840630
 > 09.2010

CM029100
 (L = 850 mm)
 1888300
 CM029000
 1888000
 Ø 14 □ ■
 1887800
 Ø 27 ○ ● ▲
 673600
 673500
 1936300
 (L = 600 mm)
 CR0840610 > 09.2010
 1033700200
 CR0682401 (8)
 CR0840590 (12) > 09.2010

□ G30/50 ■ G30/29 ○ G20/20 ● G25/25 △ G25/20 ▲ G110/8 ● G120/8 ● G140/8

 MARENO INDUSTRIE ALI spa Mareno di Piave (TV)	ELABORATO:	APPROVATO:	GRUPPO:	DENOMINAZIONE:		
			Serie NP90	Impianto gas		
	DATA:	DATA:	PARTICOLARE:	REV. N.	DEL	DISEGNO N.
	20 Gen 2011	20 Gen 2011	Disegno esploso per ricambi	▼	▼	▼
SOST. DIS.			Z00	0111	3.P90.17 1/2	

VARIANTI - SEVERAL - DIVERSES - MEHRERE

2009.11

Matricole N. - N. de Série - Serial No. - Serien-Nr.

MA 020143596 - MA 020143597 - MA 020150549

Termostato - Thermostat

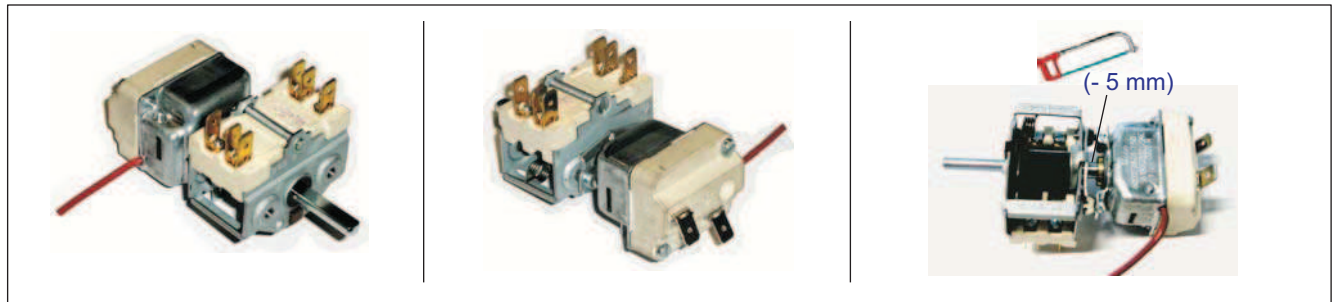
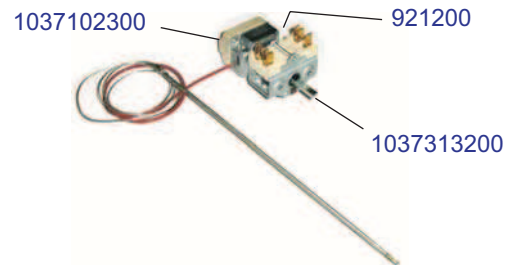
MA1037102300 (45° - 295°C) EGO 55.19052.812




Staffa bassa - Bride basse - Low bracket - Klemme schmal

MA921200 EGO

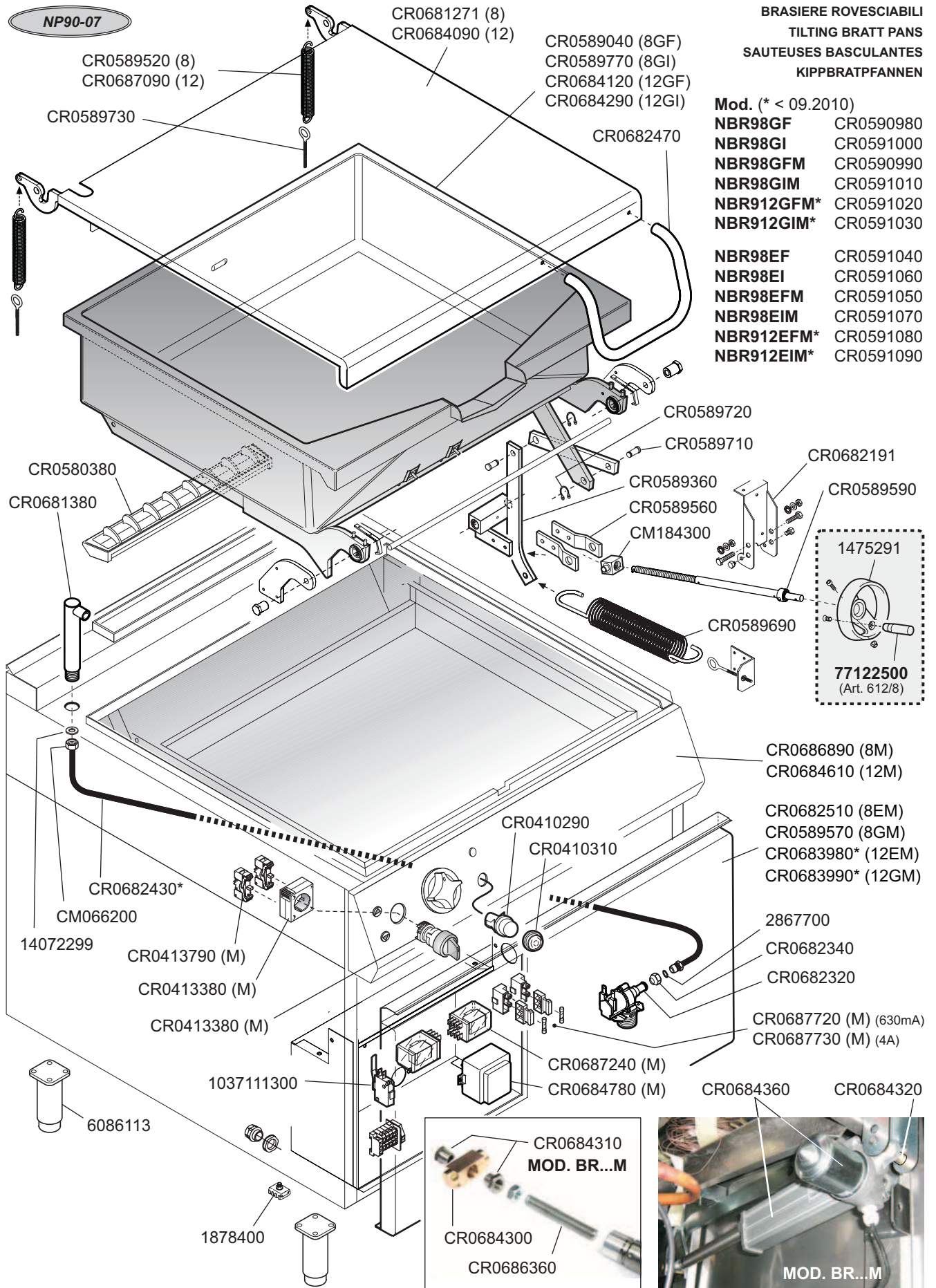
Commutatore - Switch - Commutateur - Umschalter

MA1037313200 (250V 6A) EGO 49.21015.600



 MARENO INDUSTRIES ALI spa Mareno di Piave (TV)	ELABORATO:	APPROVATO:	GRUPPO:	DENOMINAZIONE:		
			Serie NP90	Impianto gas		
	DATA:	DATA:	PARTICOLARE:	REV. N.	DEL	DISEGNO N.
	18 Apr 2008	18 Apr 2008	Disegno esploso per ricambi 	▼ Z00	▼ 0708	▼ 3.P90.17 2/2
SOST. DIS.						

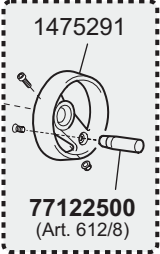
NP90-07




BRASIERE ROVESCIBILI
TILTING BRATT PANS
SAUTEUSES BASCULANTES
KIPPBRATPFANNEN

Mod. (* < 09.2010)
NBR98GF CR0590980
NBR98GI CR0591000
NBR98GFM CR0590990
NBR98GIM CR0591010
NBR912GFM* CR0591020
NBR912GIM* CR0591030

NBR98EF CR0591040
NBR98EI CR0591060
NBR98EFM CR0591050
NBR98EIM CR0591070
NBR912EFM* CR0591080
NBR912EIM* CR0591090



CR0589520 (8)
CR0687090 (12)
CR0589730
CR0681271 (8)
CR0684090 (12)
CR0589040 (8GF)
CR0589770 (8GI)
CR0684120 (12GF)
CR0684290 (12GI)
CR0682470
CR0589720
CR0589710
CR0589360
CR0589560
CM184300
CR0682191
CR0589590
1475291
77122500
(Art. 612/8)
CR0686890 (8M)
CR0684610 (12M)
CR0682510 (8EM)
CR0589570 (8GM)
CR0683980* (12EM)
CR0683990* (12GM)
2867700
CR0682340
CR0682320
CR0687720 (M) (630mA)
CR0687730 (M) (4A)
CR0684360
CR0684320
CR0410290
CR0410310
CR0687240 (M)
CR0684780 (M)
CR0684310
MOD. BR...M
CR0684300
CR0686360
CR0580380
CR0681380
CR0682430*
CM066200
14072299
CR0413790 (M)
CR0413380 (M)
CR0413380 (M)
1037111300
6086113
1878400

 MARENO INDUSTRIE ALI spa Mareno di Piave (TV)	ELABORATO:	APPROVATO:	GRUPPO:	DENOMINAZIONE:		
	LZ		Serie NP90	Mobile, Sistema idraulico e Movimento vasca		
	DATA:	DATA:	PARTICOLARE:	REV. N.	DEL	DISEGNO N.
	25 Apr 2008	25 Apr 2008	Disegno esploso per ricambi	Z00	0910	3.P90.18.1
SOST. DIS.						