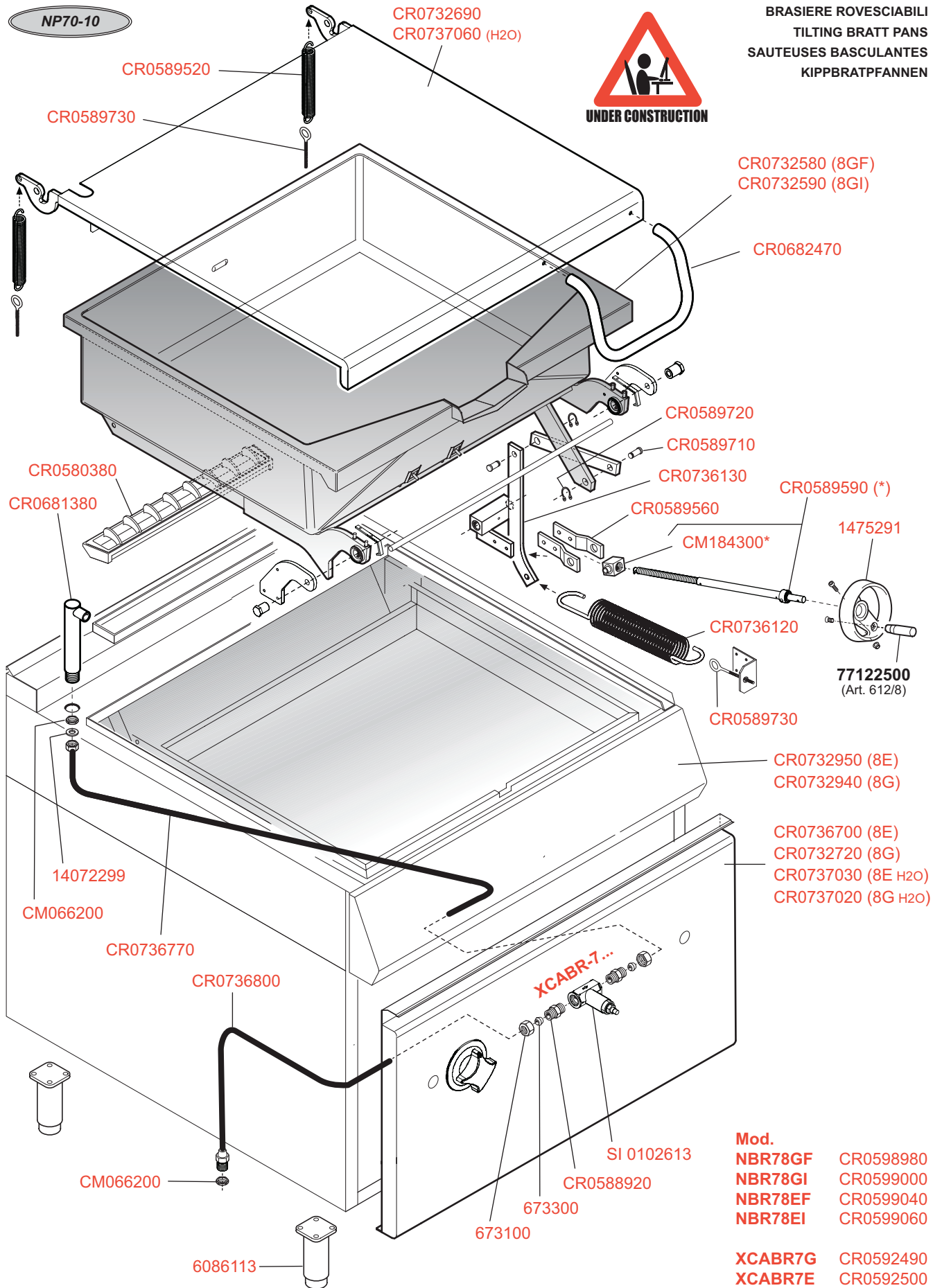


NP70-10

CR0732690
CR0737060 (H2O)



BRASIERE ROVESCIBILI
TILTING BRATT PANS
SAUTEUSES BASCULANTES
KIPPBRATPFANNEN



CR0589520

CR0589730

CR0732580 (8GF)
CR0732590 (8GI)

CR0682470

CR0580380
CR0681380

CR0589720

CR0589710

CR0736130

CR0589590 (*)

CR0589560

CM184300*

1475291

CR0736120

77122500
(Art. 612/8)

CR0589730

CR0732950 (8E)
CR0732940 (8G)

14072299

CM066200

CR0736770

CR0736700 (8E)
CR0732720 (8G)
CR0737030 (8E H2O)
CR0737020 (8G H2O)

CR0736800

XCABR-7...

CM066200

SI 0102613

CR0588920

673300

673100

Mod.
NBR78GF CR0598980
NBR78GI CR0599000
NBR78EF CR0599040
NBR78EI CR0599060

6086113

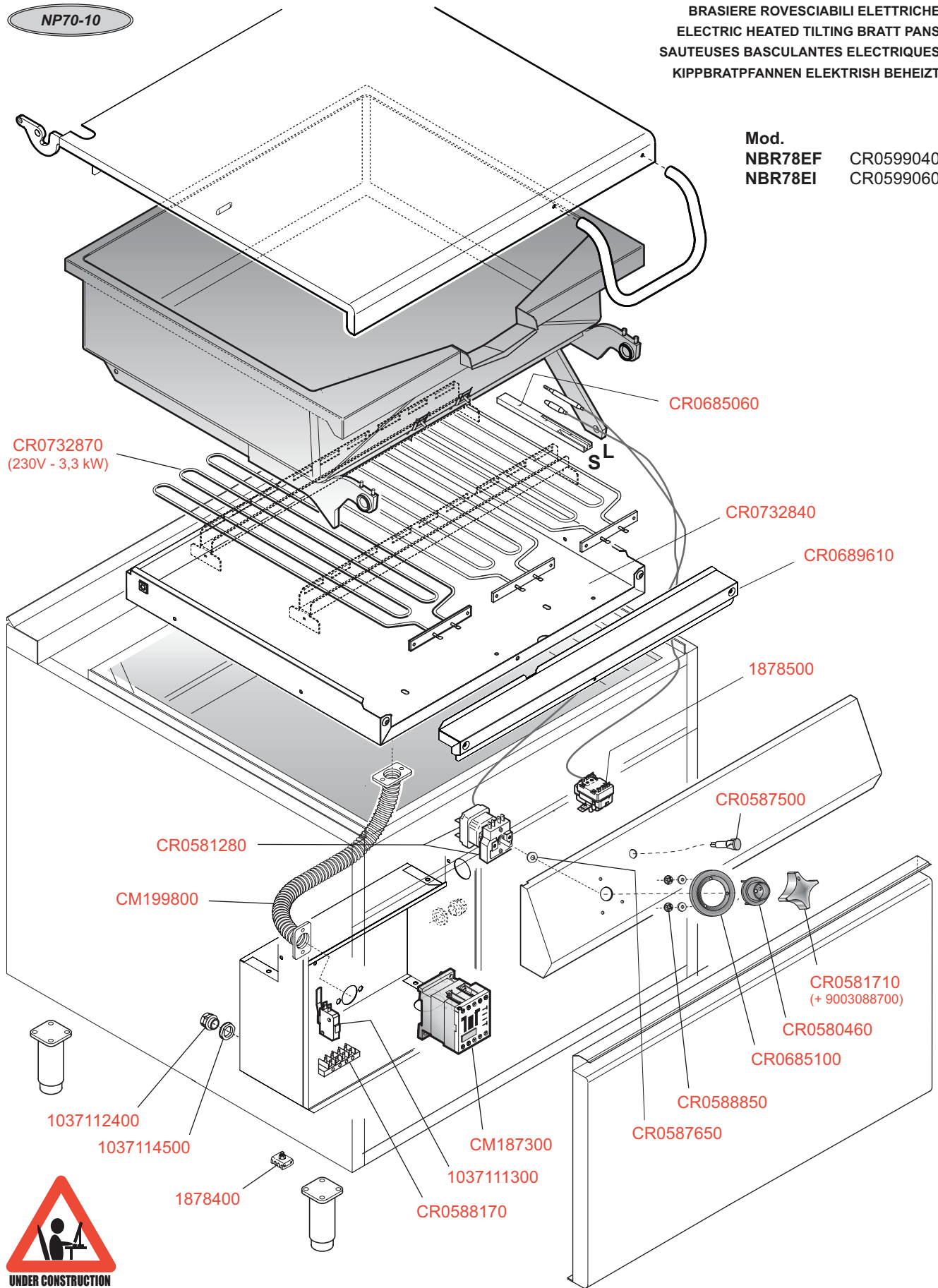
XCABR7G CR0592490
XCABR7E CR0592500

 MARENO INDUSTRIE ALI spa Mareno di Piave (TV)	ELABORATO:	APPROVATO:	GRUPPO:	DENOMINAZIONE:		
	LZ		Serie NP70	Mobile, Sistema idraulico e Movimento vasca		
	DATA:	DATA:	PARTICOLARE:	REV. N.	DEL	DISEGNO N.
	26 Mar 2010	26 Mar 2010	Disegno esploso per ricambi	Z00	0310	3.P70.18
SOST. DIS.						

NP70-10

BRASIERE ROVESCIBILI ELETTRICHE
ELECTRIC HEATED TILTING BRATT PANS
SAUTEUSES BASCULANTES ELECTRIQUES
KIPPBRATPFANNEN ELEKTRISCH BEHEIZT

Mod.
NBR78EF CR0599040
NBR78EI CR0599060



 MARENO INDUSTRIE ALI spa Mareno di Piave (TV)	ELABORATO:	APPROVATO:	GRUPPO:	DENOMINAZIONE:		
	LZ		Serie NP70	Impianto elettrico		
	DATA:	DATA:	PARTICOLARE:	REV. N.	DEL	DISEGNO N.
	26 Mar 2010	26 Mar 2010	Disegno esploso per ricambi	Z00	0310	3.P70.29
SOST. DIS.						