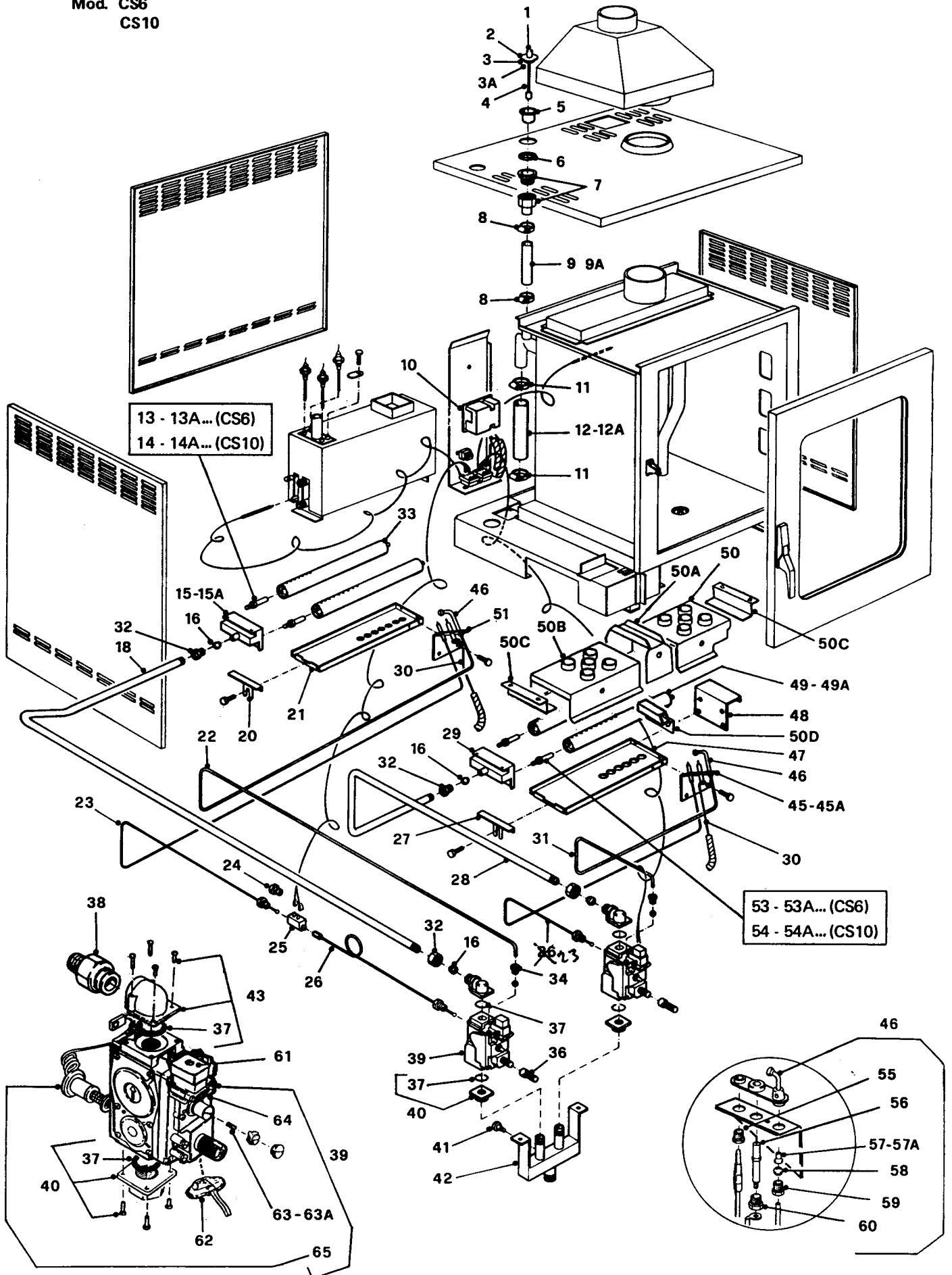


FORNI COMBINATI – FOURS MIXTES – COMBINATION OVENS – HEISSUMLUFTDAMPFEN

Mod. CS6
CS10



IMPIANTO A GAS – SYSTEME CHAUFFANT A GAZ
GAS HEATING SYSTEM – GASBEHEIZUNGSANLAGE

TAV. 849/00

FORNI COMBINATI – FOURS MIXTES – COMBINATION OVENS – HEISSUMLUFTDAMPFEN

Pos.	Codice Code Kode Nr.	Descrizione Description Beschreibung	Pos.	Codice Code Kode Nr.	Descrizione Description Beschreibung	Mod. CS6 CS10
1	4985-00	Pomello filettato	42	28832-14	Assieme collettore entrata gas	
2	28951-00	Coperchio per piletta	43	28658-00	Raccordo a gomito uscita gas valvola di sicurezza (con guarnizione e viti)	
3	28950-00	Guarnizione per coperchio piletta				
3A	28949-00	Cono tappatura piletta	45	28840-00	Squadretta supporto pilota camera (per Mod. CS6)	
4	28948-00	Asta per piletta	45A	29007-00	Squadretta supporto pilota camera (per Mod. CS10)	
5	28953-00	Tubo per imboccatura piletta	46	4111-11	Brucciatoe pilota Junkers (con candelina ed ugello a gas metano - per tubo 6 mm)	
6	28952-00	Guarnizione per piletta	47	28825-00	Protezione bruciatori camera	
7	29012-00	Piletta di scarico	48	28820-14	Supporto bruciatori camera	
8	304755-99	Fascetta stringitubo Ø 32/44 mm	49	28629-00	Brucciatoe riscaldamento camera (per Mod. CS6)	
9	28990-00	Tubo silicone raccordo piletta/camera (per Mod. CS6)	49A	28625-00	Brucciatorie riscaldamento camera (per Mod. CS10)	
9A	28954-00	Tubo silicone raccordo piletta/camera (per Mod. CS10)	50	29287-00	Parafiamma dx per bruciatori camera	
10	14503-00	Accenditore elettronico	50A	29289-00	Supporto centrale per parafiamma bruciatori camera	
11	304756-99	Fascetta stringitubo Ø 38/50 mm	50B	29286-00	Parafiamma sx per bruciatori camera	
12	28880-00	Tubo silicone raccordo camera/boiler (per Mod. CS6)	50C	29288-00	Supporto laterale per parafiamma bruciatori camera	
12A	28955-00	Tubo silicone raccordo camera/boiler (per Mod. CS10)	50D	28809-00	Assieme trasmissione fiamma per bruciatori camera (per Mod. CS6)	
13	29140-00	Ugello lungo Ø 105 Flüssiggas (per DIN)	51	29269-00	Squadretta supporto pilota boiler	
13A	15130-00	Ugello lungo Ø 125 gas G.P.L. (per CIG-NF-AGB-BSI)	53	29139-00	Ugello lungo Ø 120 Flüssiggas (per DIN)	
13B	7958-00	Ugello lungo Ø 220 gas Metano (per CIG-NF-DIN-GIVEG-AGB-BSI)	53A	14217-00	Ugello lungo Ø 130 gas G.P.L. (per CIG-NF-AGB-BSI)	
13C	7960-00	Ugello lungo Ø 480 gas Città (per CIG-NF-DIN-AGB-BSI)	53B	7964-00	Ugello lungo Ø 230 gas Metano (per CIG-NF-DIN-GIVEG-AGB-BSI)	
14	15130-00	Ugello lungo Ø 125 Flüssiggas (per DIN)	53C	16311-00	Ugello lungo Ø 250 Erdgas-L (per DIN)	
14A	16307-00	Ugello lungo Ø 140 gas G.P.L. (per CIG-NF-AGB-BSI)	53D	27605-00	Ugello lungo Ø 500 gas Città (per CIG-NF-DIN-AGB-BSI)	
14B	7959-00	Ugello lungo Ø 240 gas Metano (per CIG-NF-DIN-GIVEG-AGB-BSI)	54	29025-00	Ugello lungo Ø 145 Flüssiggas (per DIN)	
14C	29022-00	Ugello lungo Ø 270 Erdgas-L (per DIN)	54A	16312-00	Ugello lungo Ø 160 gas G.P.L. (per CIG-NF-AGB-BSI)	
14D	7960-00	Ugello lungo Ø 480 gas Città (per CIG-NF-DIN-AGB-BSI)	54B	16310-00	Ugello lungo Ø 280 gas Metano (per CIG-NF-DIN-GIVEG-AGB-BSI)	
15	29091-00	Assieme collettore gas boiler (per Mod. CS6)	54C	29021-00	Ugello lungo Ø 300 Erdgas-L (per DIN)	
15A	29072-00	Assieme collettore gas boiler (per Mod. CS10)	54D	27605-00	Ugello lungo Ø 500 gas Città (per CIG-NF-DIN-AGB-BSI)	
16	11274-00	Bicono (16 mm)	55	240108-99	Dado bloccaggio termocoppia	
18	28868-00	Tubo collegamento gas boiler	56	6367-00	Candelina bruciatore pilota	
20	29076-00	Regolatore aria bruciatori boiler	57	9328-00	Ugello N. 1 bruciatore pilota gas Città (per CIG-NF-DIN-AGB-BSI)	
21	29077-00	Protezione bruciatori boiler	57A	9329-00	Ugello N. 2 bruciatore pilota gas G.P.L. (per DIN)	
22	28882-00	Tubo gas bruciatore pilota boiler	57B	9330-00	Ugello N. 3 bruciatore pilota gas G.P.L. (per CIG-NF-AGB-BSI)	
23	9334-00	Prolunga per termocoppia (M9x1 e M10x1 - l = 400 mm)	57C	9331-00	Ugello N. 4 bruciatore pilota gas Metano (per CIG-NF-DIN-GIVEG-AGB-BSI)	
24	15285-00	Dado tagliato M10x1 per termocoppia	58	4691-00	Bicono 6 mm per bruciatore pilota	
25	14233-00	Raccordo interrotto per termocoppia	59	4689-00	Dado premibicono M10x1 per tubo gas pilota	
26	2638-00	Termocoppia M9x1 (l = 1200 mm)	60	6366-00	Dado fissaggio candelina	
27	28826-00	Regolatore aria bruciatori camera	61	28656-00	Coperchio per contatti valvola di sicurezza gas (con vite)	
28	28866-14	Tubo collegamento gas camera	62	14549-00	Consenso accensione per valvola di sicurezza gas (con cavi)	
29	28821-00	Assieme collettore gas camera	63	29307-00	Molla per regolatore di pressione (nera - per pressione max. 37 mbar)	
30	29277-00	Cavo alta tensione (l = 1400 mm)	63A	29308-00	Molla per regolatore di pressione (ramata - per pressione max. 57 mbar)	
31	28881-00	Tubo gas bruciatore pilota camera	64	29310-00	Bobina per valvola di sicurezza gas (220/240V - 50 Hz)	
32	14210-00	Dado premibicono (M24x1,5)	65	29309-00	Elettromagnete per valvola di sicurezza gas	
33	28626-00	Brucciatoe riscaldamento boiler				
34	13948-00	Dado premibicono M10x1 (con bicono Ø 6 mm)				
36	28655-00	Prolunga per manopola valvola gas				
37	29311-00	Guarnizione raccordi valvola gas				
38	28631-00	Nuppo riduzione uscita valvola gas				
39	28633-00	Valvola di sicurezza gas (220/240V)				
40	28657-00	Raccordo dritto per entrata gas valvola di sicurezza (con guarnizione e viti)				
41	1377-22	Vite per presa pressione				