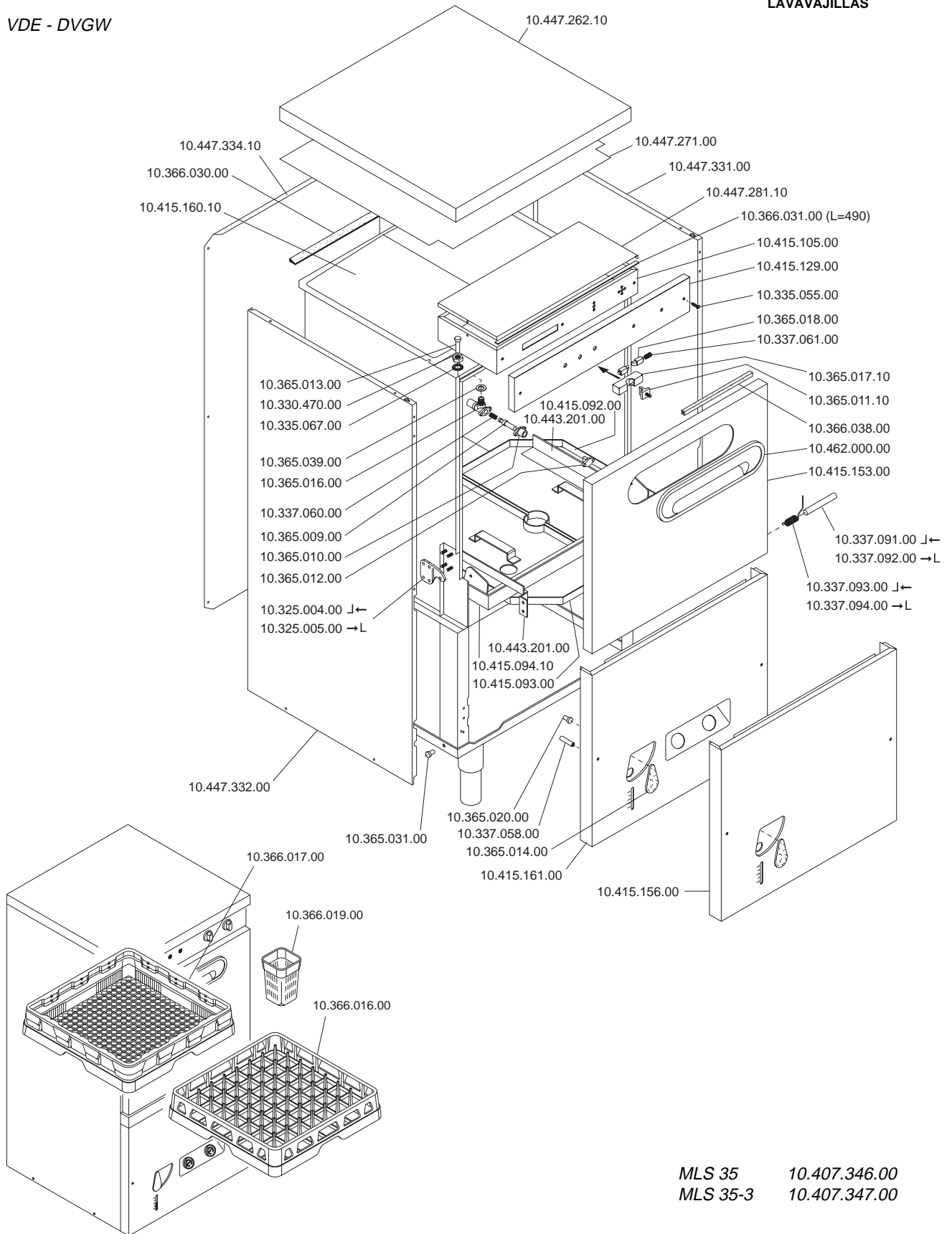


MLS - 35

MOBILE
STRUCTURE
STRUCTURE
TRAGENDE KONSTRUKTION
MUEBLE

LAVASTOVIGLIE
LAVE-VAISSELLE
DISHWASHERS
GESCHIRRSPÜLMASCHINEN
LAVAVAJILLAS

VDE - DVGW

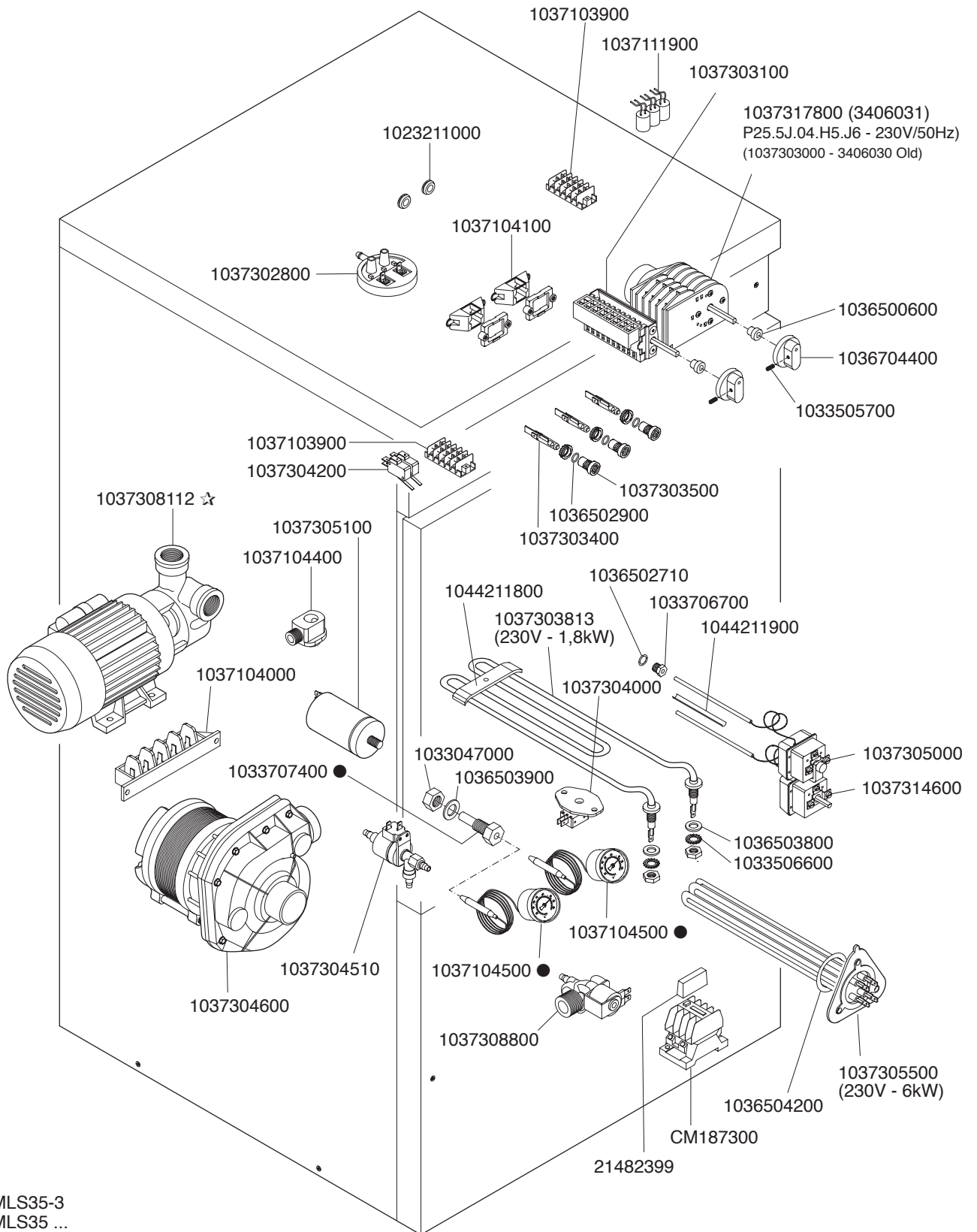


MLS 35 10.407.346.00
MLS 35-3 10.407.347.00

ELABORATO:	APPROVATO:	GRUPPO:	DENOMINAZIONE:		
<i>Pinelli</i>		Lavaggio stoviglie			
DATA:	DATA:	PARTICOLARE:	REV. N.	DEL	DISEGNO N.
		Disegno esploso per ricambi	▼	▼	▼
SOST. DIS.			A 01 - 9 6 0 6 . 5 . 1 . 0 3 . M L S		


MLS 35 1040734600
 MLS 35-3 1040734700

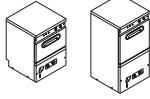
LAVASTOVIGLIE
 DISHWASHERS
 LAVE-VAISSELLE
 GESCHIRRSPUELMASCHINEN



● MLS35-3
 ☆ MLS35 ...

Rif. LASA

 MARENO INDUSTRIE ALI spa Mareno di Piave (TV)	ELABORATO:	APPROVATO:	GRUPPO:	DENOMINAZIONE:		
	G.Z.		Lavastoviglie (LS)	Impianto elettrico		
	DATA:	DATA:	PARTICOLARE:	REV. N.	DEL	DISSEGNO N.
	06 Giu 1996	06 Giu 1996	Disegno esploso per ricambi	▼	▼	▼
SOST. DIS.	A01.9606.5.1.04.MLS		CE	Z02	0001	5.1.04.MLS

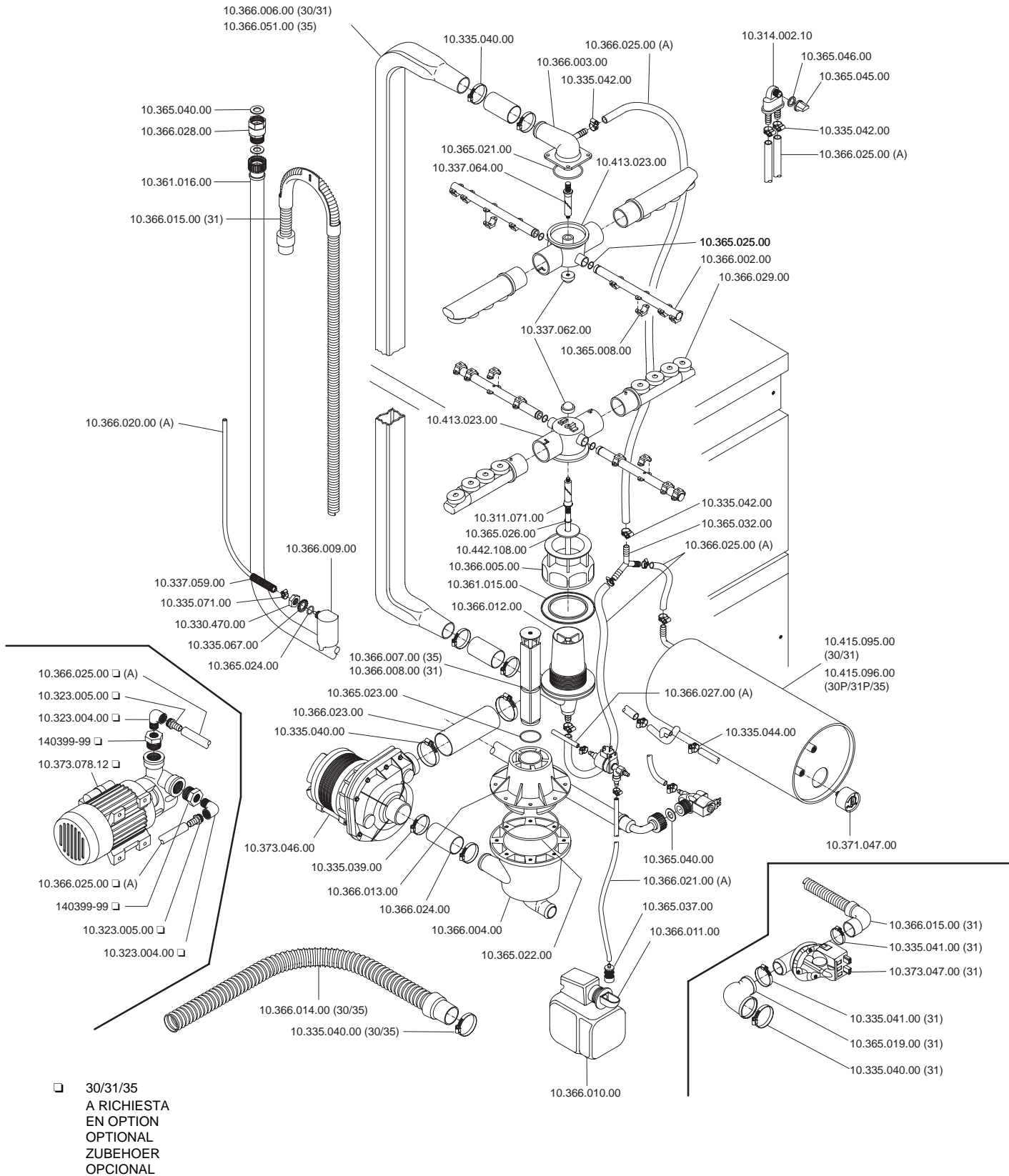


M/DLS - 30
M/DLS - 31
MLS - 35

IMPIANTO IDRAULICO
 SYSTEME HYDRAULIQUE
 HYDRAULIC SYSTEM
 WASSERANLAGE
 INSTALACION DE AGUA

LAVASTOVIGLIE
LAVE-VAISSELLE
DISHWASHERS
GESCHIRRSPÜLMASCHINEN
LAVAVAJILLAS

VDE - DVGW



ELABORATO:	APPROVATO:	GRUPPO:	DENOMINAZIONE:		
		Lavaggio stoviglie			
DATA:	DATA:	PARTICOLARE:	REV. N.	DEL	DISEGNO N.
		Disegno esploso per ricambi	▼	▼	▼
SOST. DIS.			A 02 - 9 6 0 9 . 5 . 1 . 0 2 . M L S		



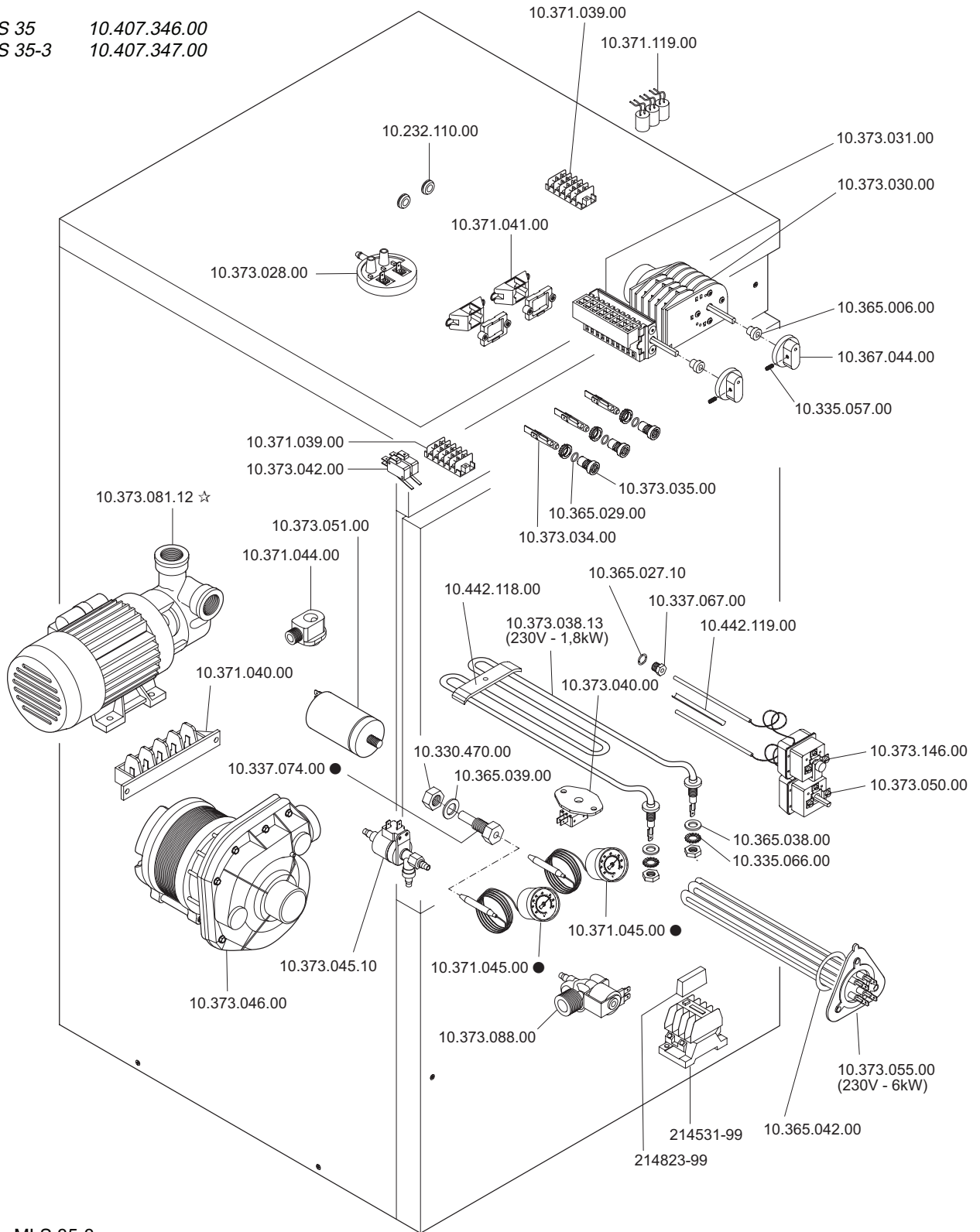
MLS - 35

IMPIANTO ELETTRICO
ELECTRIC HEATING SYSTEM
SYSTEME CHAUFFANT ELECTRIQUE
ELEKTROANLAGE
INSTALACION ELECTRICA


LAVASTOVIGLIE
LAVE-VAISSELLE
DISHWASHERS
GESCHIRRSPÜLMASCHINEN
LAVAVAJILLAS

VDE - DVGW

MLS 35 10.407.346.00
MLS 35-3 10.407.347.00



● MLS 35-3
☆ MLS 35...

 MARENO INDUSTRIE ALI spa Mareno di Piave (TV)	ELABORATO:	APPROVATO:	GRUPPO:	DENOMINAZIONE:		
	<i>Pinella</i>		Lavaggio stoviglie	REV. N.	DEL	DISEGNO N.
	DATA:	DATA:	PARTICOLARE:	▼	▼	▼
	SOST. DIS.		Disegno esploso per ricambi	A 01 - 9 6 0 6 . 5 . 1 . 0 4 . M L S		