

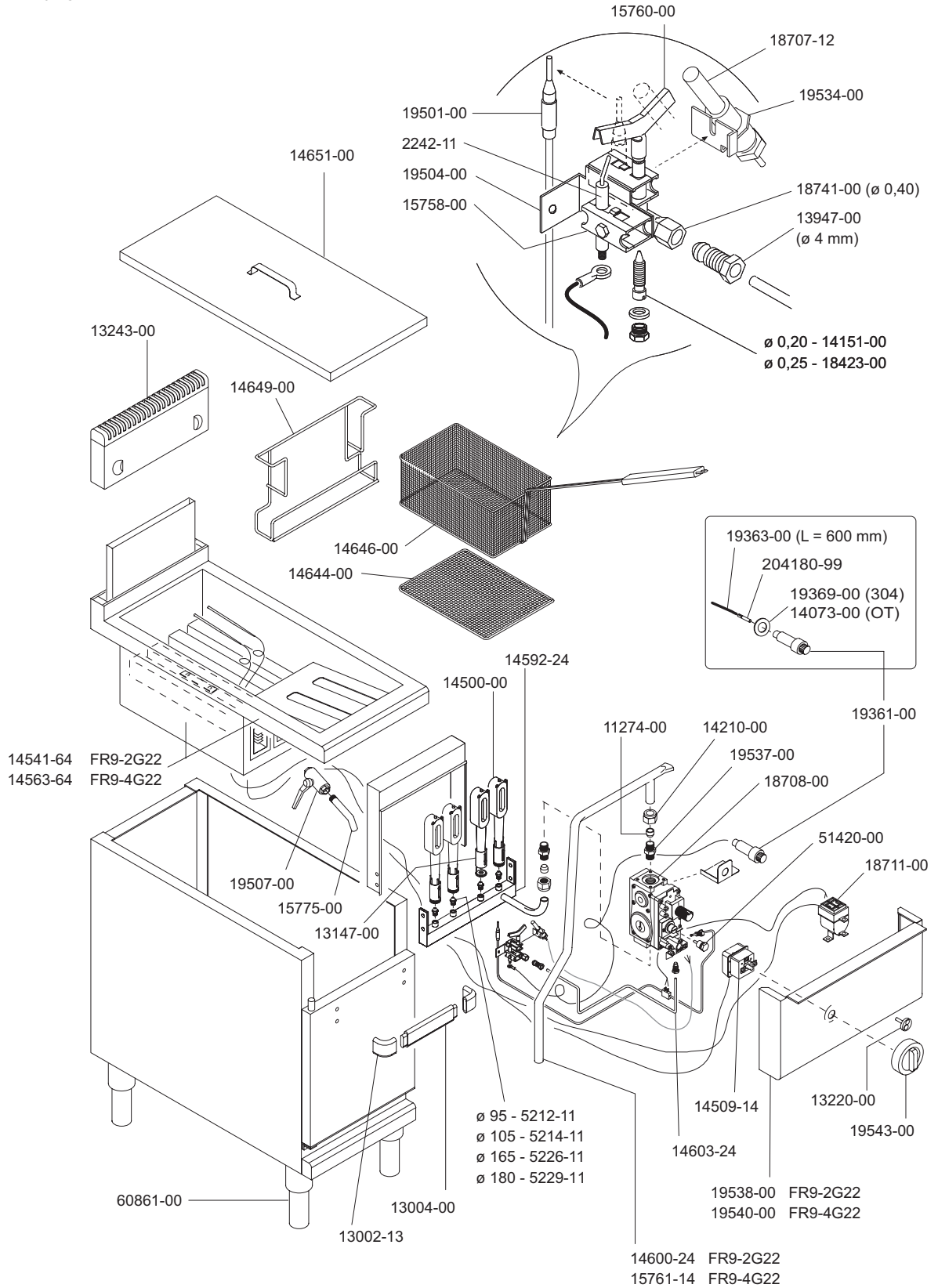



FR9 ... -2G22
FR9 ... -4G22

SERIE 900
SERIE 90HT

FRIGGITRICI A GAS
GAS HEATED FRYERS
FRITEUSES A GAZ
GASBEHEIZTE FRITEUSEN
FREIDORAS A GAS

93111-41 FR9-2G22
93113-41 FR9-4G22

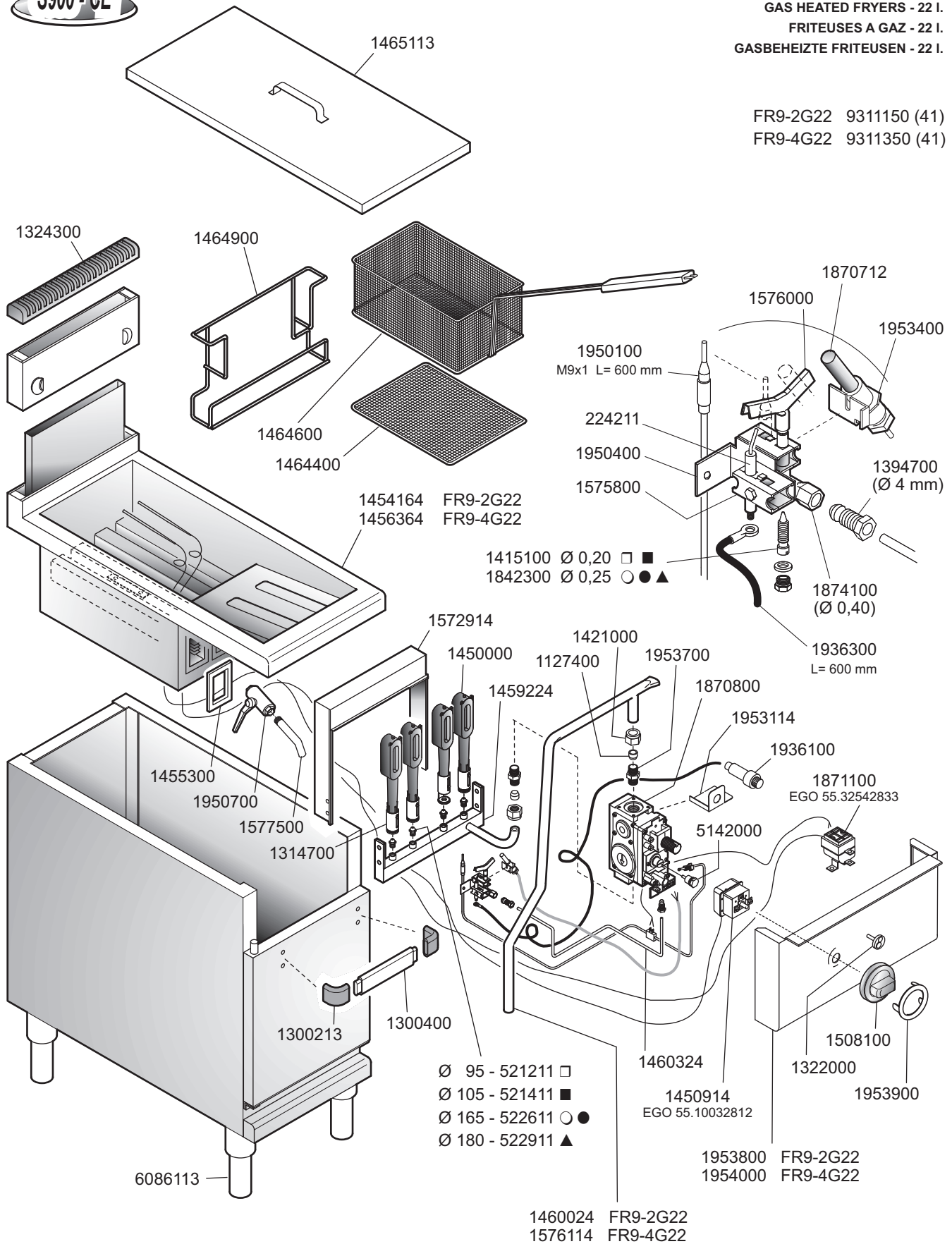


 MARENO INDUSTRIE ALI spa Mareno di Piave (TV)	ELABORATO:	APPROVATO:	GRUPPO:	DENOMINAZIONE:		
	<i>Plinelli</i>		Serie 900	Impianto gas		
	DATA:	DATA:	PARTICOLARE:	REV. N.	DEL	DISEGNO N.
	10 Ott 96	10 Ott 96	Disegno esploso per ricambi	▼	▼	▼
SOST. DIS.	Z02 - 9610.3.9.24.FR2		Z02 - 9610.3.9.24.FR2			


S900-CE

FRIGGITRICI A GAS - 22 l.
GAS HEATED FRYERS - 22 l.
FRITEUSES A GAZ - 22 l.
GASBEHEIZTE FRITEUSEN - 22 l.

FR9-2G22 9311150 (41)
 FR9-4G22 9311350 (41)



ID GAS: □ G30/50 ■ G30/29 ○ G20/20 ● G25/25 ▲ G25/20

 MARENO INDUSTRIE ALI spa ^{pa} Mareno di Piave (TV)	ELABORATO:	APPROVATO:	GRUPPO:	DENOMINAZIONE:		
	Z. G.		Serie 90	Impianto gas		
	DATA:	DATA:	PARTICOLARE:	REV. N.	DEL	DISEGNO N.
	26 Apr 1996	26 Apr 1996	Disegno esploso per ricambi	▼	▼	▼
SOST. DIS.	Z02 9610 3.9.24.FR2		CE	Z 0 3	1 0 1 1	3 . 9 . 2 4