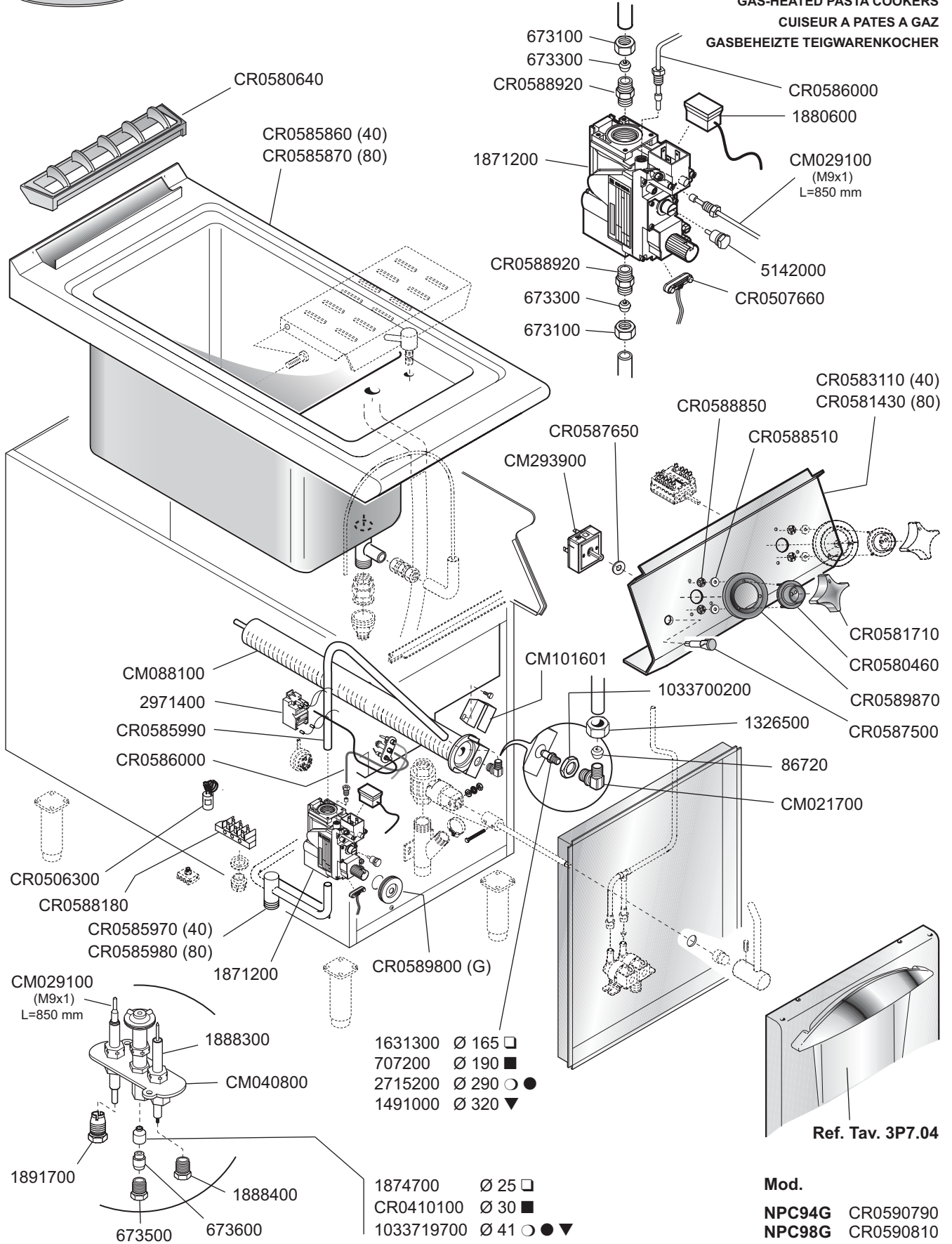


NP90-07

CUOCIPASTA A GAS
GAS-HEATED PASTA COOKERS
CUISEUR A PATES A GAZ
GASBEHEIZTE TEIGWARENKOCHER



ID GAS: \square G30/50 \blacksquare G30/29 \circ G20/20 \bullet G25/25 \blacktriangle G25/20 \oplus G120/8 \oplus G110/8

 MARENO INDUSTRIE ALI spa Mareno di Piave (TV)	ELABORATO:	APPROVATO:	GRUPPO:	DENOMINAZIONE:		
			Serie NP90	Impianto gas		
	DATA:	DATA:	PARTICOLARE:	REV. N.	DEL	DISEGNO N.
	14 Nov 2007	14 Nov 2007	Disegno esploso per ricambi 	∇ Z00	∇ 1107	∇ 3.P90.09
SOST. DIS.						

