

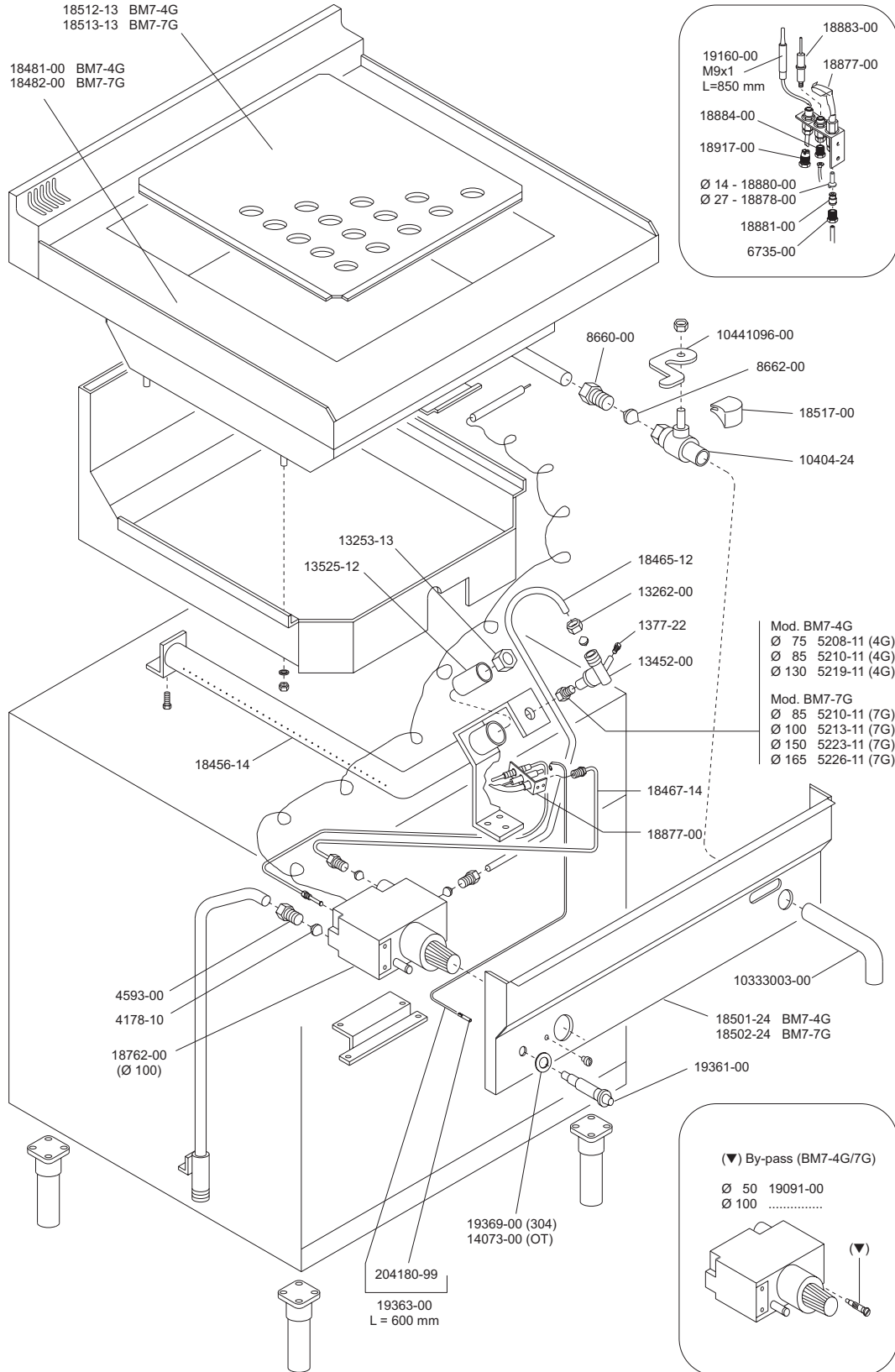



BM7-4G
BM7-7G

SERIE 700

BAGNOMARIA A GAS
BAIN MARIE A GAZ
GAS-HEATED BAINMARIE
GASBEHEIZTE WASSERBÄDER
BAGÑO MARIA A GAS

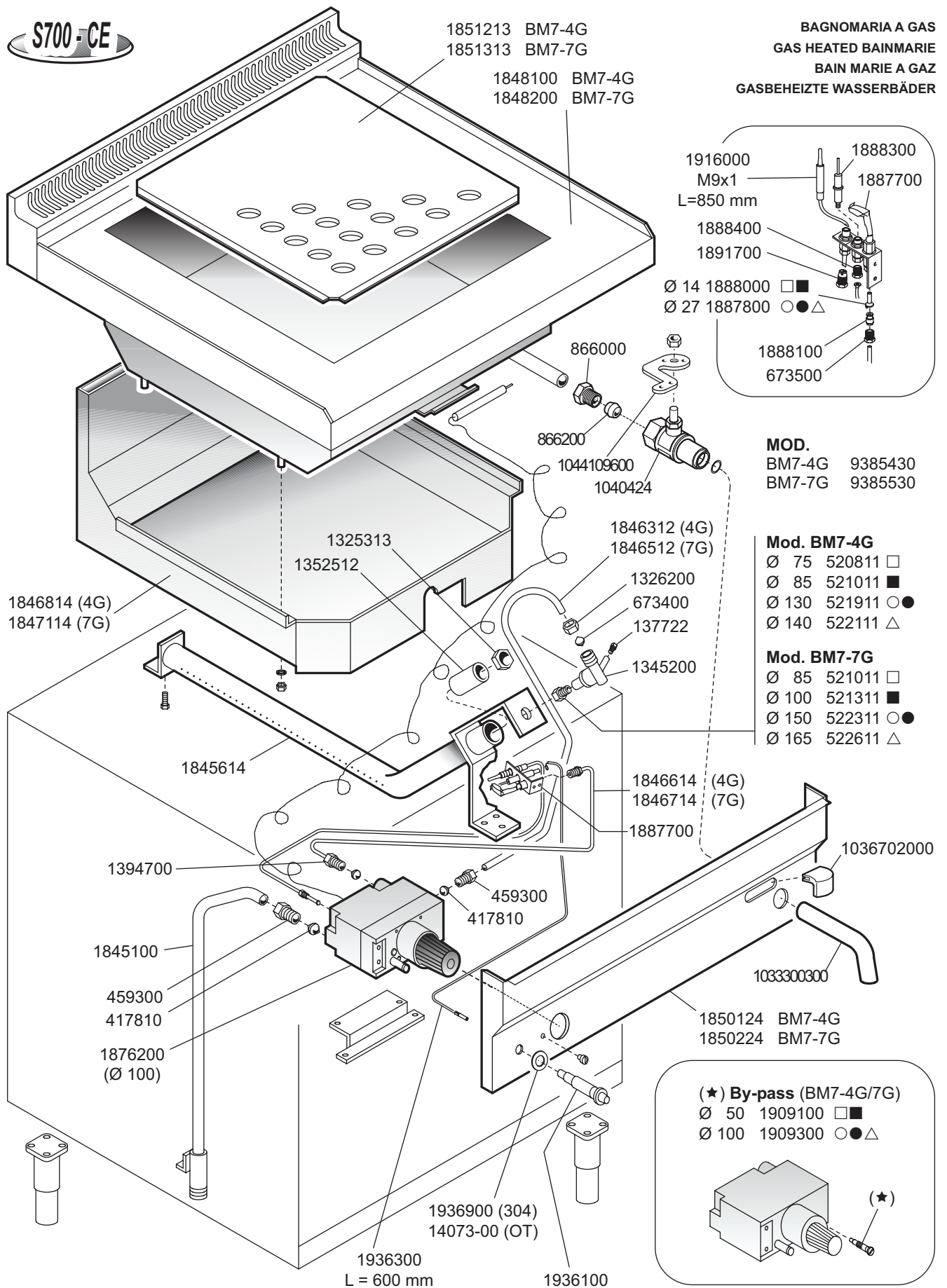
93854-30 BM7-4G
93855-30 BM7-7G



 MARENO INDUSTRIE ALI spa Mareno di Piave (TV)	ELABORATO:	APPROVATO:	GRUPPO:	DENOMINAZIONE:		
	<i>Plum</i>		Serie 700	Impianto a gas e mobile		
	DATA:	DATA:	PARTICOLARE:	REV. N.	DEL	DISEGNO N.
	10 Apr 96	10 Apr 96	Disegno esploso per ricambi	▼	▼	▼
SOST. DIS.	P01 - 9604.3.7.04.BMG		P 0 1 - 9 6 0 4 . 3 . 7 . 0 4 . B M G			

S700-CE

**BAGNOMARIA A GAS
GAS HEATED BAINMARIE
BAIN MARIE A GAZ
GASBEHEIZTE WASSERBÄDER**

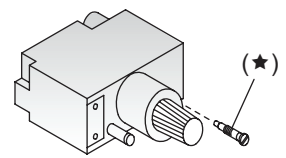


MOD.
BM7-4G 9385430
BM7-7G 9385530

Mod. BM7-4G
Ø 75 520811 □
Ø 85 521011 ■
Ø 130 521911 ○●
Ø 140 522111 △

Mod. BM7-7G
Ø 85 521011 □
Ø 100 521311 ■
Ø 150 522311 ○●
Ø 165 522611 △

(★) By-pass (BM7-4G/7G)
Ø 50 1909100 □■
Ø 100 1909300 ○●△



ID GAS: □ G30/50 ■ G30/29 ○ G20/20 ● G25/25 △ G25/20 ▲ G110/8 ⊙ G120/8 ● G140/8

<p>MARENO INDUSTRIE ALI spa^{3a} Mareno di Piave (TV)</p>	ELABORATO:	APPROVATO:	GRUPPO:	DENOMINAZIONE:		
	G.Z.		Serie 700	Impianto gas e mobile		
	DATA:	DATA:	PARTICOLARE:	REV. N.	DEL	DISEGNO N.
	24 Apr 1996	24 Apr 1996	Disegno esploso per ricambi	▼	▼	▼
SOST. DIS.	Z01 9604 3.7.04.BMG		CE	Z02	0303	3.7.04