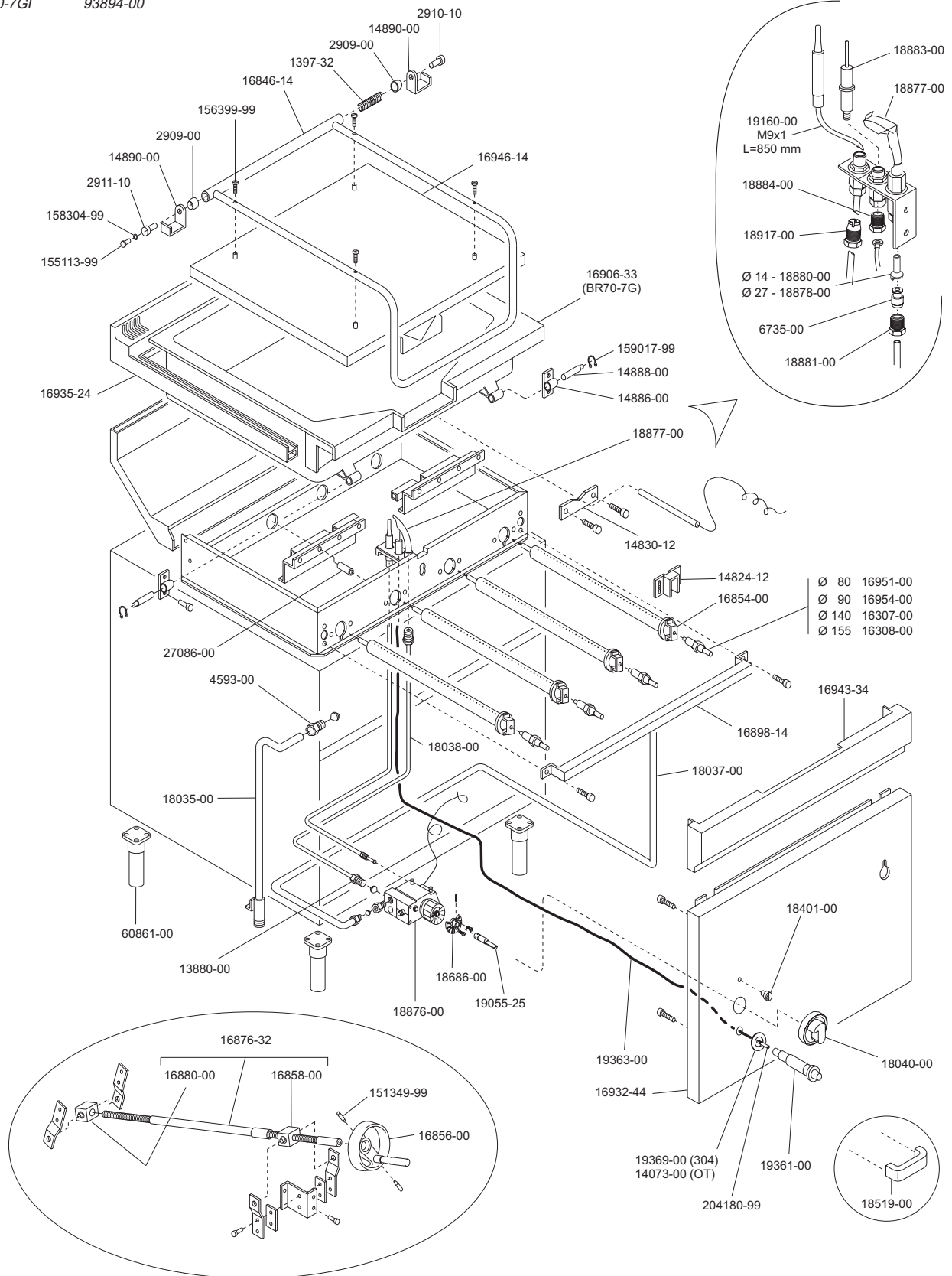




**BR70-7G, 7GI** SERIE 700

**BRASIERE A GAS ROVESCIBILI**  
**GAS HEATED TILTING BRATT PANS**  
**SAUTEUSES BASCULANTES A GAZ**  
**GASBEHEIZT KIPPBRATPFANNEN**  
**SARTENES VOLCABLES A GAS**

BR70-7G 93895-40  
 BR70-7GI 93894-00



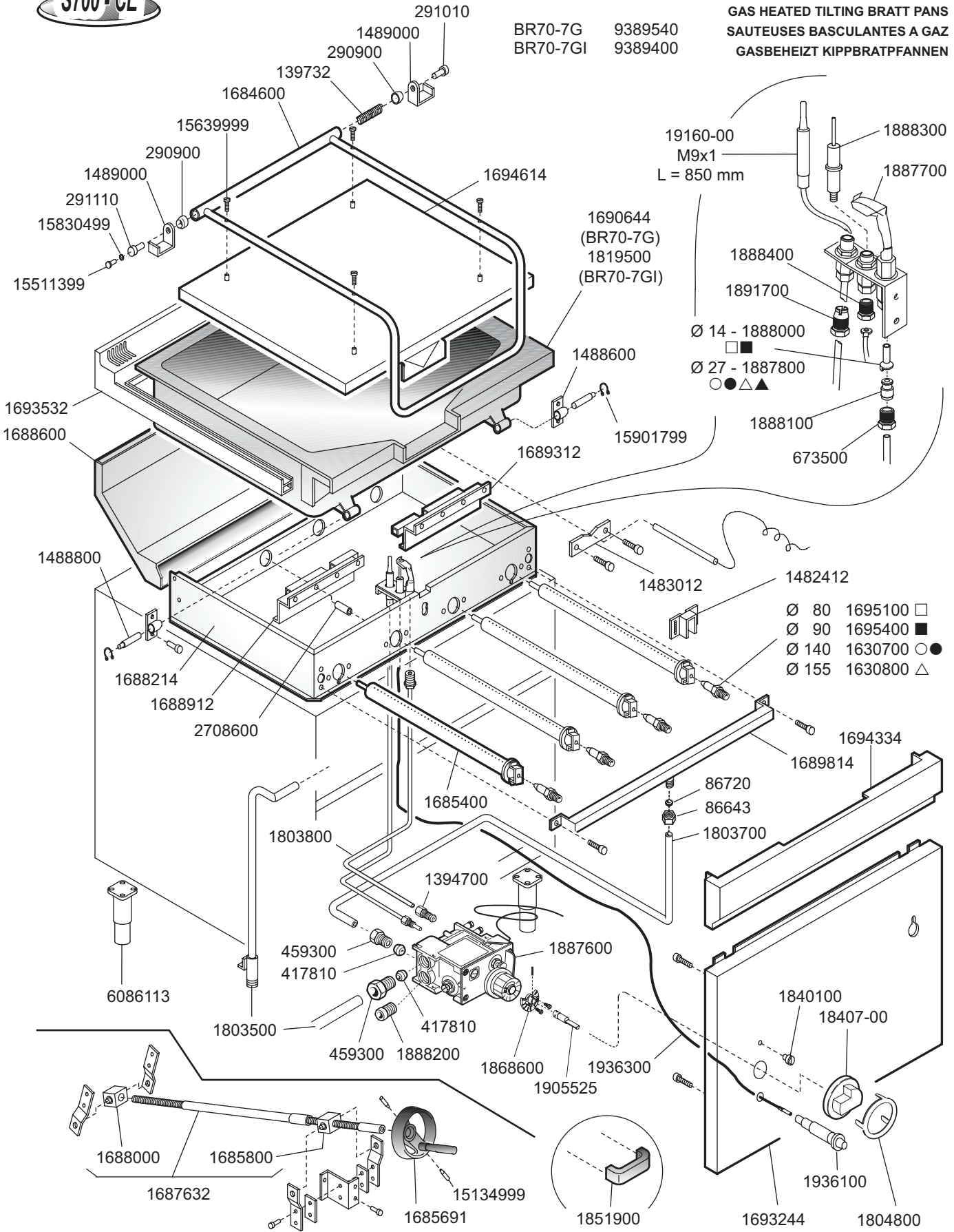
ELABORATO:	APPROVATO:	GRUPPO:	DENOMINAZIONE:		
<i>Plum</i>		Serie 700	Impianto a gas e mobile		
DATA:	DATA:	PARTICOLARE:	REV. N.	DEL	DISEGNO N.
10 Nov 96	10 Nov 96	Disegno esploso per ricambi	▼	▼	▼
SOST. DIS.	Z03 - 9611.3.7.15.BRG		<b>Z 0 3 - 9 6 1 1 . 3 . 7 . 1 5 . B R G</b>		

**S700-CE**


**MOD.**

BR70-7G 9389540  
BR70-7GI 9389400

**BRASIERE A GAS ROVESCIBILI**  
**GAS HEATED TILTING BRATT PANS**  
**SAUTEUSES BASCULANTES A GAZ**  
**GASBEHEIZT KIPPBRATPFANNEN**



**ID GAS:** □ G30/50 ■ G30/29 ○ G20/20 ● G25/25 △ G25/20 ▲ G110/8 ⊙ G120/8 ● G140/8

 <b>MARENO INDUSTRIE ALI spa</b> Mareno di Piave (TV)	ELABORATO:	APPROVATO:	GRUPPO:	DENOMINAZIONE:		
	G.Z.		Serie 700	Impianto gas e mobile		
	DATA:	DATA:	PARTICOLARE:	REV. N.	DEL	DISEGNO N.
	24 Nov 1996	24 Nov 1996	Disegno esploso per ricambi	▼	▼	▼
SOST. DIS.	<b>Z03 9611 3.7.15.BRG</b>			<b>Z04</b>	<b>0203</b>	<b>3.7.15</b>