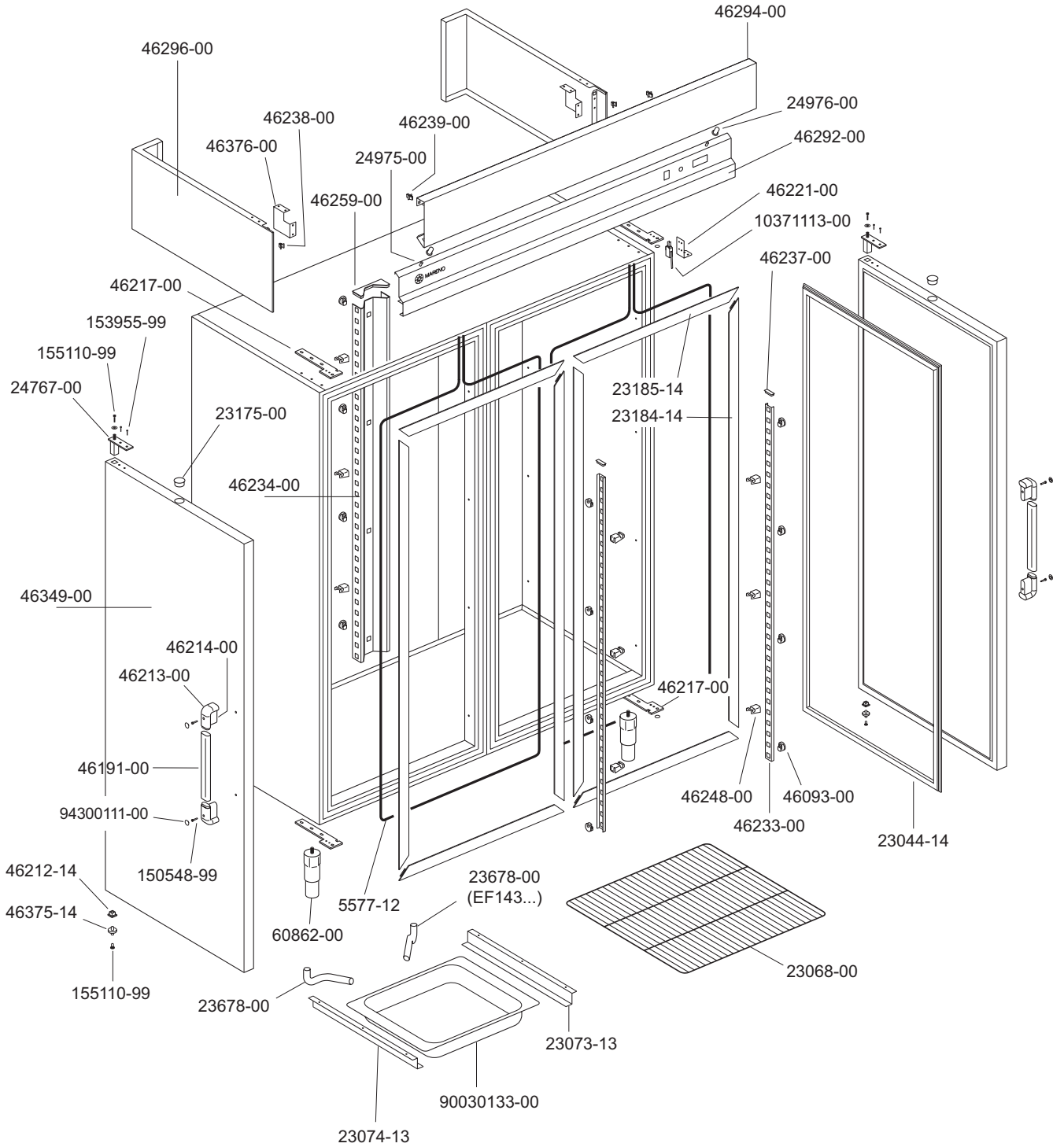



EF - 140 ...



MOBILE
STRUCTURE
STRUCTURE
STRUKTUR
MUEBLE

ARMADI FRIGORIFERI
REACH IN REFRIGERATORS
ARMOIRES FRIGORIFIQUES
KÜHLSCHRÄNKE
ARMARIO FRIGORIFICO

AISI - 304

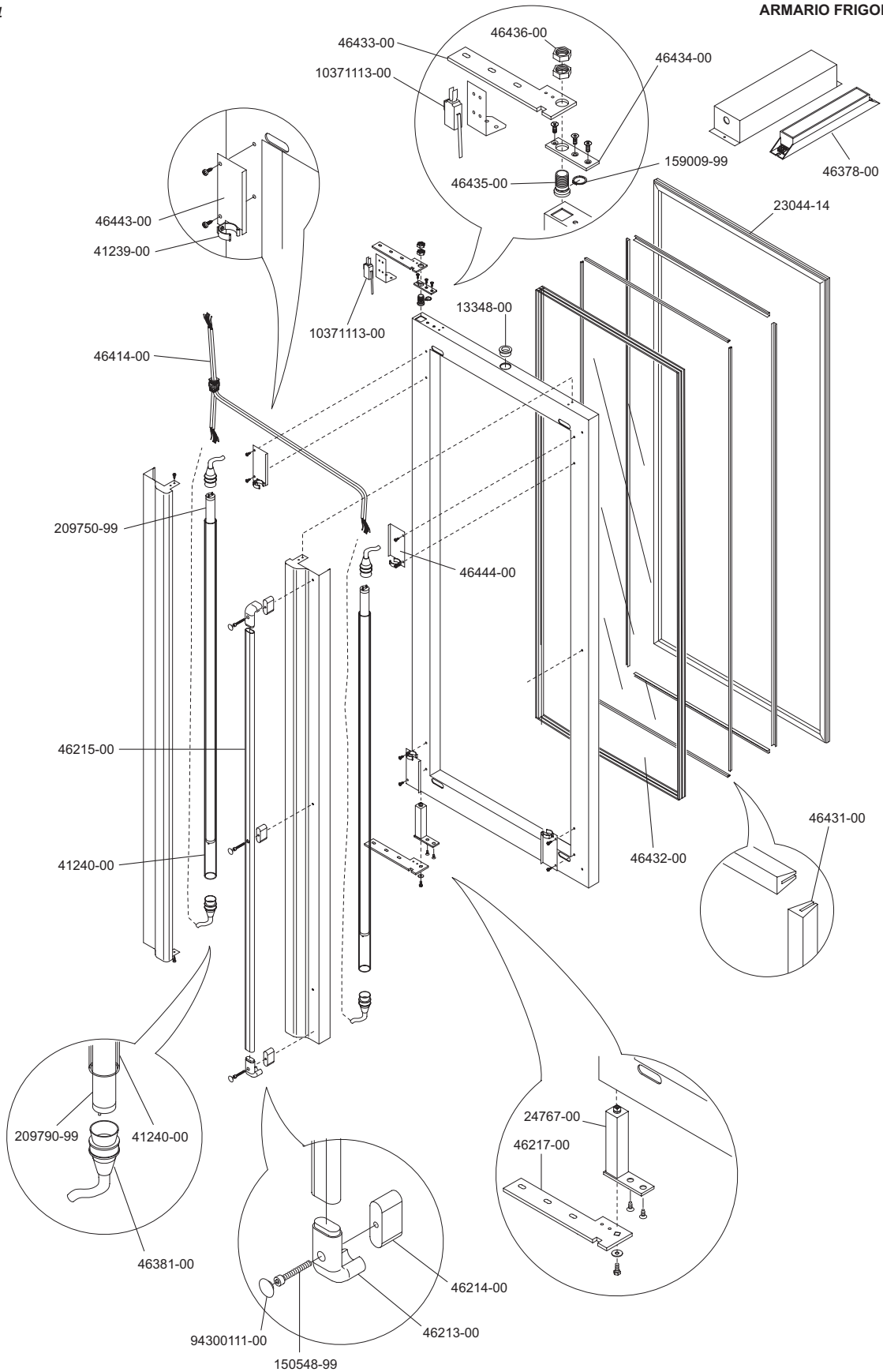



 MARENO INDUSTRIE ALI spa Mareno di Piave (TV)	ELABORATO:	APPROVATO:	GRUPPO:	DENOMINAZIONE:		
	DATA:	DATA:	PARTICOLARE:	REV. N.	DEL	DISEGNO N.
	10 Set 96	10 Set 96	Disegno esploso per ricambi	▼	▼	▼
	SOST. DIS. C01 - 9609.1.3.06.EF4			C 01 - 9 6 0 9 . 1 . 3 . 0 6 . E F 4		

	F ...	PORTA
	EF ...	PORTE
	SF ...	DOOR
		TÜR
		PUERTA

**ARMADI FRIGORIFERI
REACH IN REFRIGERATORS
ARMOIRES FRIGORIFIQUES
KÜHLSCHRÄNKE
ARMARIO FRIGORIFICO**

AISI - 304



 MARENO INDUSTRIE ALI spa Mareno di Piave (TV)	ELABORATO:	APPROVATO:	GRUPPO:	DENOMINAZIONE:		
	DATA:	DATA:	PARTICOLARE:	REV. N.	DEL	DISEGNO N.
	SOST. DIS.	A00 - 9509.1.3.00.DPV	Disegno esploso per ricambi	▼	▼	▼
				A00 - 9509.1.3.00.DPV		



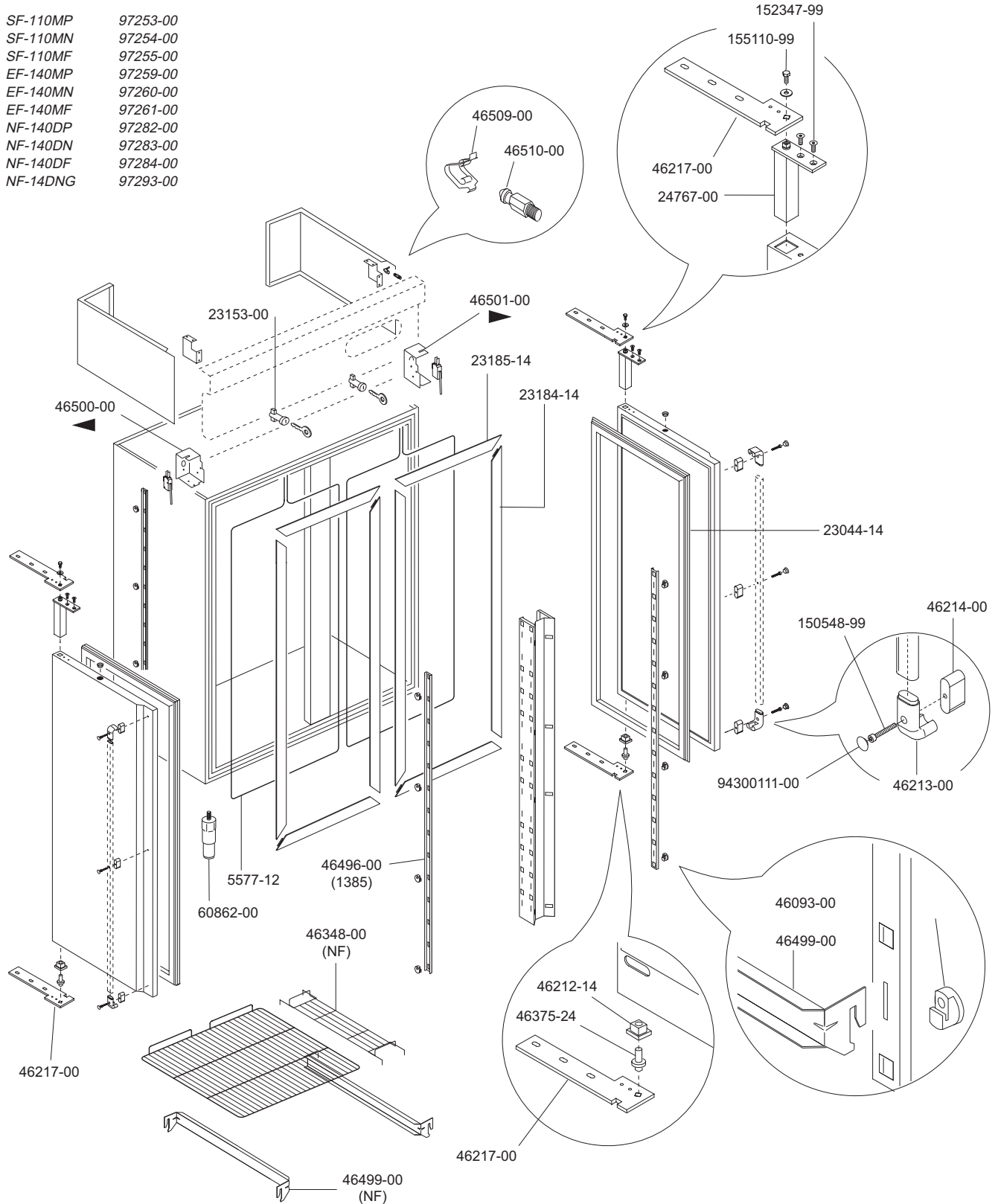
NF - 140 ... MOBILE
EF - 140 ... STRUCTURE
SF - 110 ... STRUKTUR
 MUEBLE

ARMADI FRIGORIFERI
REACH IN REFRIGERATORS
ARMOIRES FRIGORIFIQUES
KÜHLSCHRÄNKE
ARMARIO FRIGORIFICO

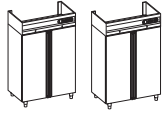
AISI - 304

► 06.02.97

SF-110MP 97253-00
 SF-110MN 97254-00
 SF-110MF 97255-00
 EF-140MP 97259-00
 EF-140MN 97260-00
 EF-140MF 97261-00
 NF-140DP 97282-00
 NF-140DN 97283-00
 NF-140DF 97284-00
 NF-14DNG 97293-00



 MARENO INDUSTRIE ALI spa Mareno di Piave (TV)	ELABORATO:	APPROVATO:	GRUPPO:	DENOMINAZIONE:		
	DATA:	DATA:	PARTICOLARE:	REV. N.	DEL	DISEGNO N.
	SOST. DIS. Z00 - 9704.1.3.28.FDM		Disegno esploso per ricambi	▼	▼	▼
				Z 0 0 - 9 7 0 4 . 1 . 3 . 2 8 . F D M		



NF - 140...
EF - 140...
SF - 110...

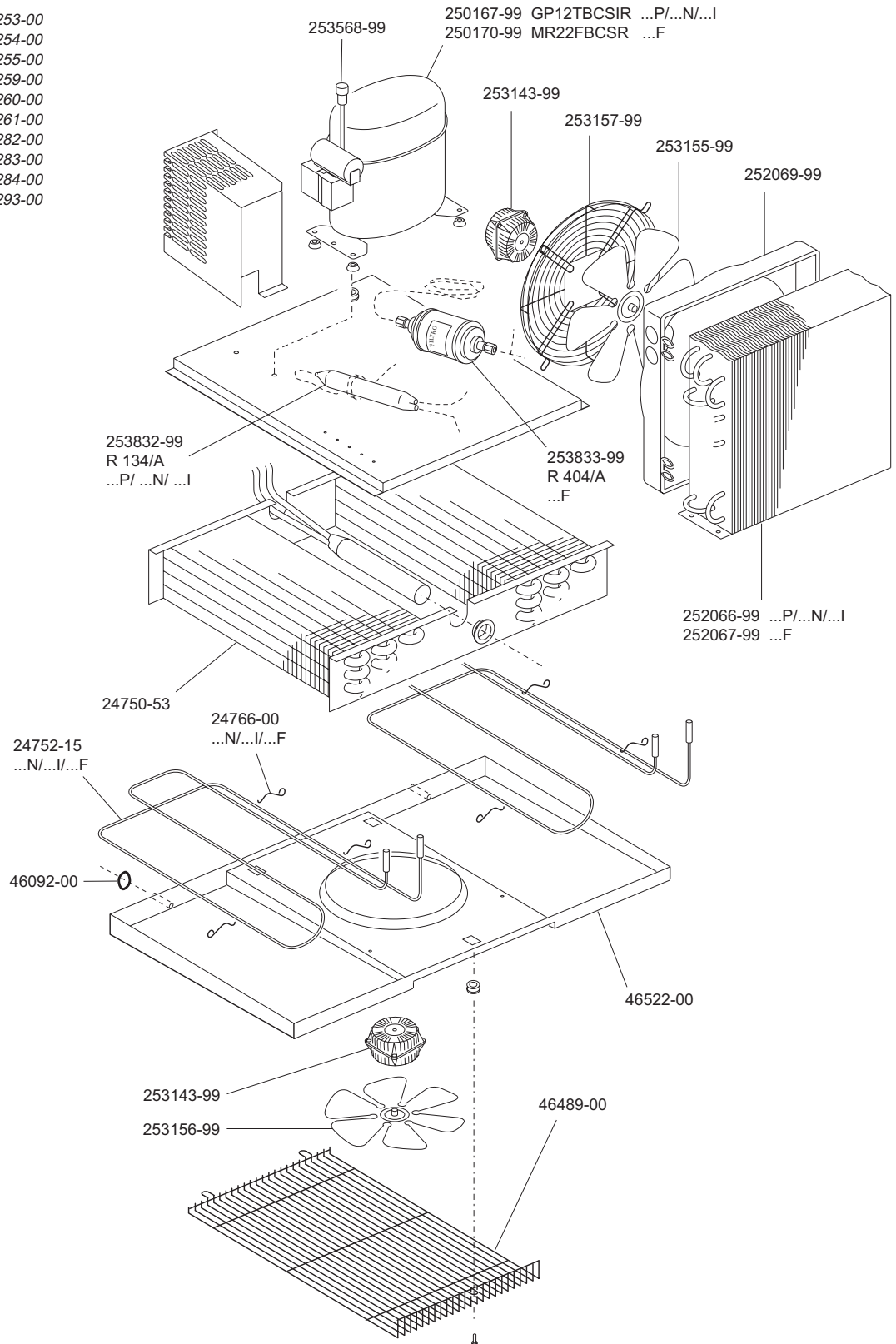
SISTEMA REFRIGERANTE
 REFRIGERATION SYSTEM
 SYSTEME REFRIGERANT
 KÜHLAGGREGAT
 SISTEMA REFRIGERANTE


ARMADI FRIGORIFERI
REACH IN REFRIGERATORS
ARMOIRES FRIGORIFIQUES
KÜHLSCHRÄNKE
ARMARIO FRIGORIFICO

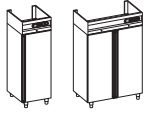
R134 - R404

► 06.02.97

SF-110MP	97253-00
SF-110MN	97254-00
SF-110MF	97255-00
EF-140MP	97259-00
EF-140MN	97260-00
EF-140MF	97261-00
NF-140DP	97282-00
NF-140DN	97283-00
NF-140DF	97284-00
NF-14DNG	97293-00



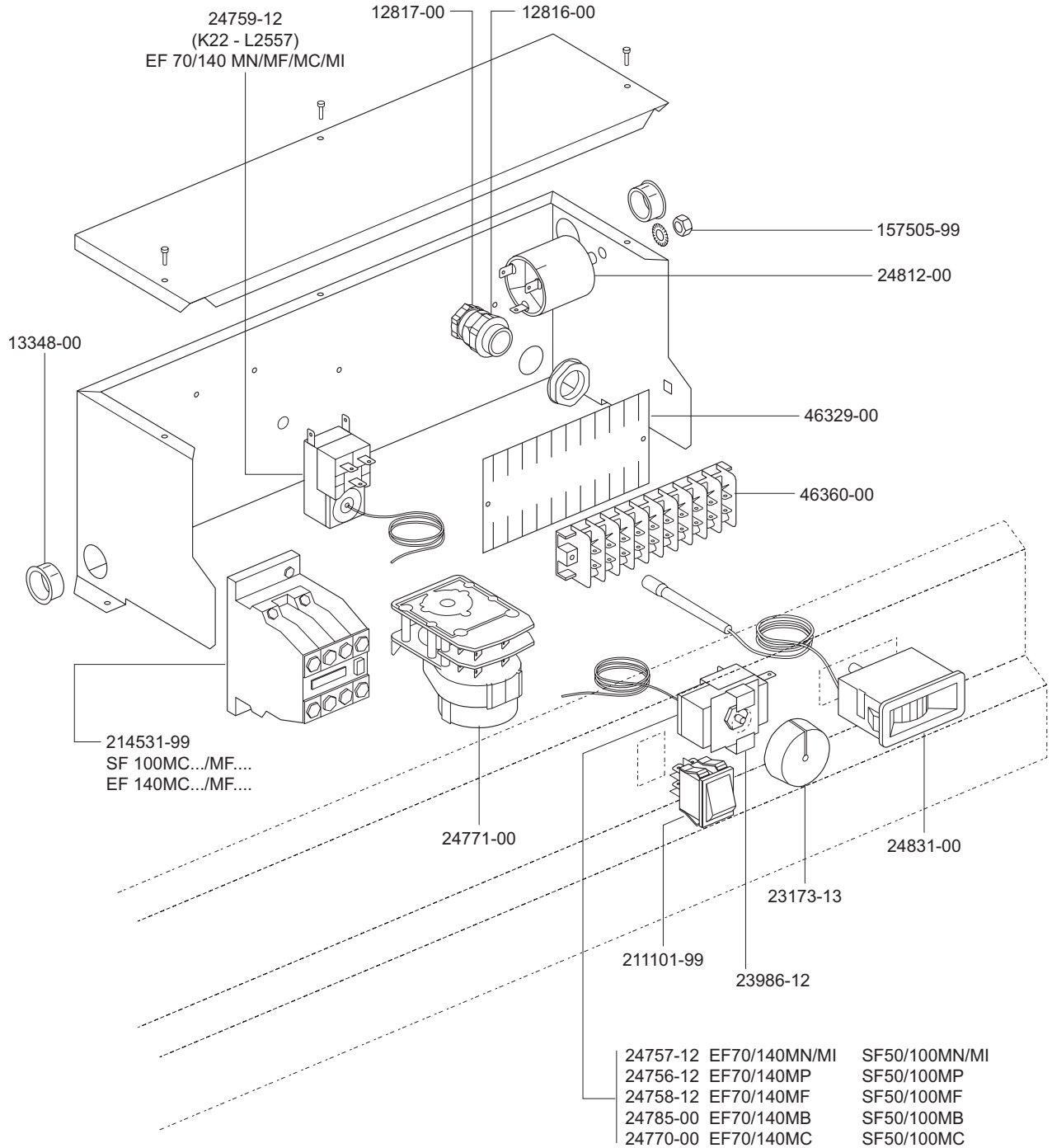
 MARENO INDUSTRIE ALI spa Mareno di Piave (TV)	ELABORATO:	APPROVATO:	GRUPPO:	DENOMINAZIONE:		
	DATA:	DATA:	PARTICOLARE:	REV. N.	DEL	DISEGNO N.
	SOST. DIS. Z00 - 9704.1.3.26.NF4		Disegno esploso per ricambi	▼	▼	▼
				Z00 - 9704.1.3.26.NF4		



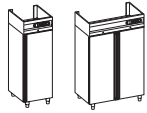
SF... - M...
EF... - M...

PANNELLO DI COMANDO ELETTROMECCANICO
ELECTROMECHANICAL CONTROL PANEL
PANNEAU DE COMMANDE ELECTRO-MECANIQUE
ELEKTROMECHANISCHE KONTROLLTAFEL
PANEL DE MANDO ELECTROMECHANICO

ARMADI FRIGORIFERI
REACH IN REFRIGERATORS
ARMOIRES FRIGORIFIQUES
KÜHLSCHRÄNKE
ARMARIO FRIGORIFICO



<p>MARENO INDUSTRIES ALI spa Mareno di Piave (TV)</p>	ELABORATO:	APPROVATO:	GRUPPO:	DENOMINAZIONE:		
	DATA:	DATA:	PARTICOLARE:	REV. N.	DEL	DISEGNO N.
	SOST. DIS.			▼	▼	▼
	Z01 - 9610.1.3.01.SEM		Disegno esploso per ricambi	Z01 - 9610.1.3.01.SEM		



SF55/110 - M...
EF70/140 - M...

PANNELLO DI COMANDO Elettromeccanico
ELECTROMECHANICAL CONTROL PANEL
PANNEAU DE COMMANDE ELECTRO-MECHANIQUE
ELEKTROMECHANISCHE KONTROLLTAFEL
PANEL DE MANDO ELECTROMECHANICO

ARMADI FRIGORIFERI
REACH IN REFRIGERATORS
ARMOIRES FRIGORIFIQUES
KÜHLSCHRÄNKE
ARMARIO FRIGORIFICO

R134 - R404

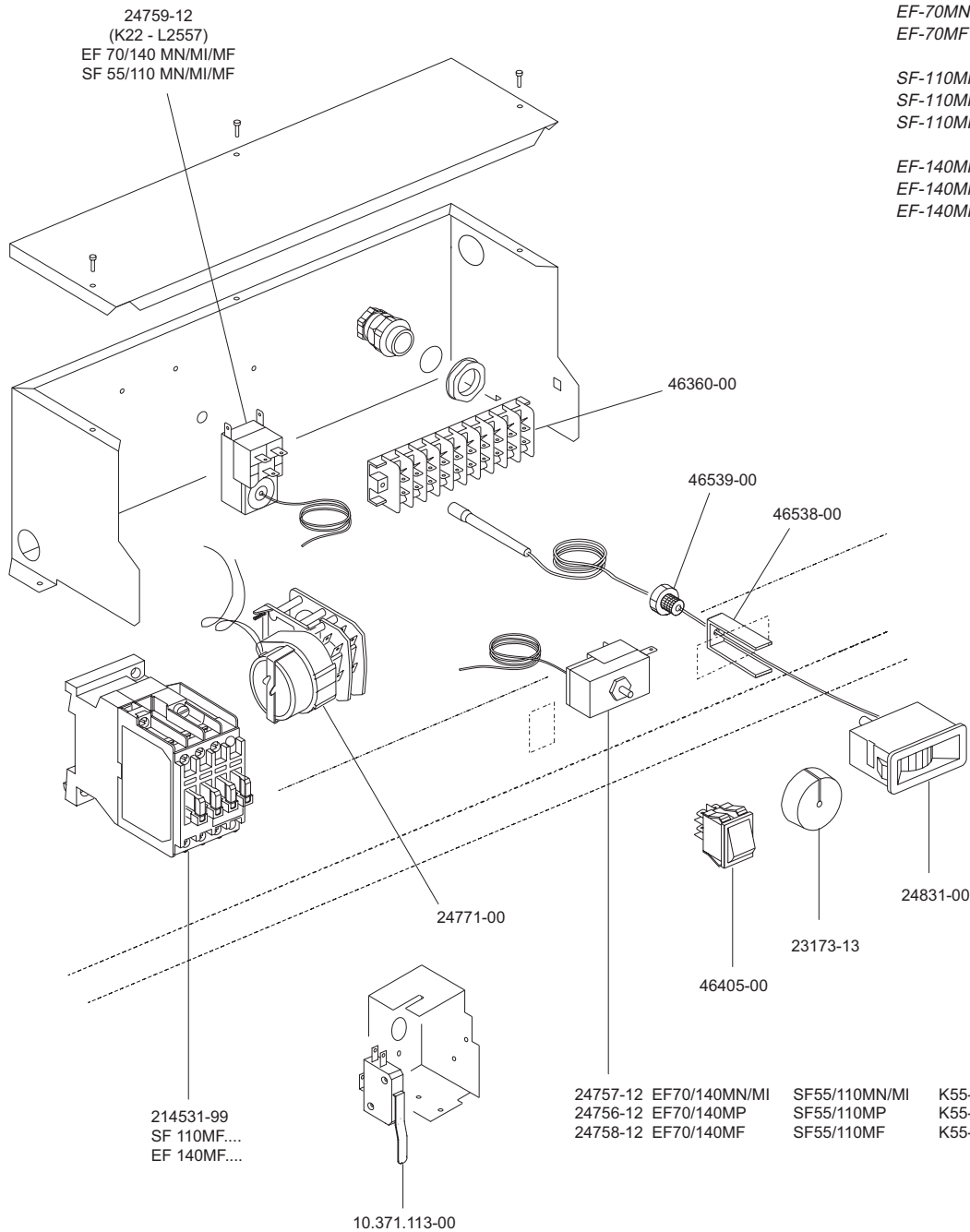
► 06.02.97


SF-55MP 97250-00
SF-55MN 97251-00
SF-55MF 97252-00

EF-70MP 97256-00
EF-70MN 97257-00
EF-70MF 97258-00

SF-110MP 97253-00
SF-110MN 97254-00
SF-110MF 97255-00

EF-140MP 97259-00
EF-140MN 97260-00
EF-140MF 97261-00



 MARENO INDUSTRIE ALI spa Mareno di Piave (TV)	ELABORATO:	APPROVATO:	GRUPPO:	DENOMINAZIONE:		
	DATA:	DATA:	PARTICOLARE:	REV. N.	DEL	DISEGNO N.
	SOST. DIS.			▼	▼	▼
	Z00 - 9704.1.3.24.SEM		Disegno esploso per ricambi	Z 0 0 - 9 7 0 4 . 1 . 3 . 2 4 . S E M		

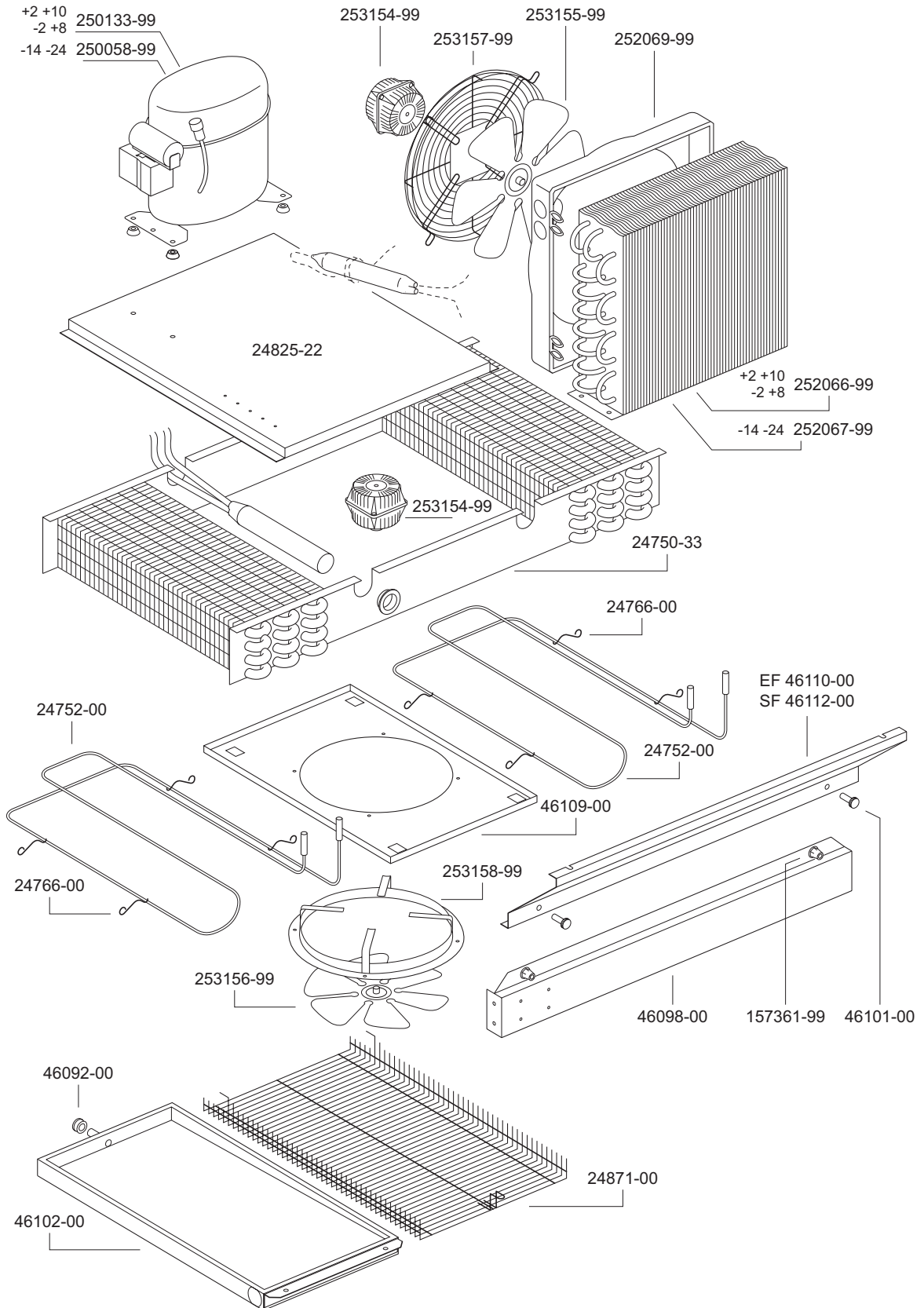



SF - 100 ...
EF - 140 ...

SISTEMA REFRIGERANTE
REFRIGERATION SYSTEM
SYSTEME REFRIGERANT
KÜHLAGGREGAT
SISTEMA REFRIGERANTE

ARMADI FRIGORIFERI
REACH IN REFRIGERATORS
ARMOIRES FRIGORIFIQUES
KÜHLSCHRÄNKE
ARMARIO FRIGORIFICO

R 22 - R502



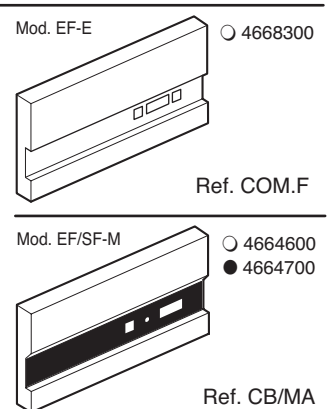
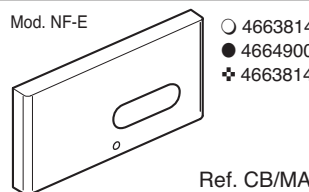
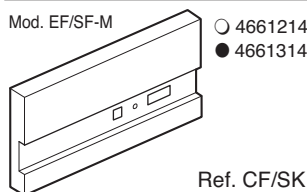
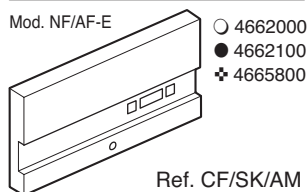
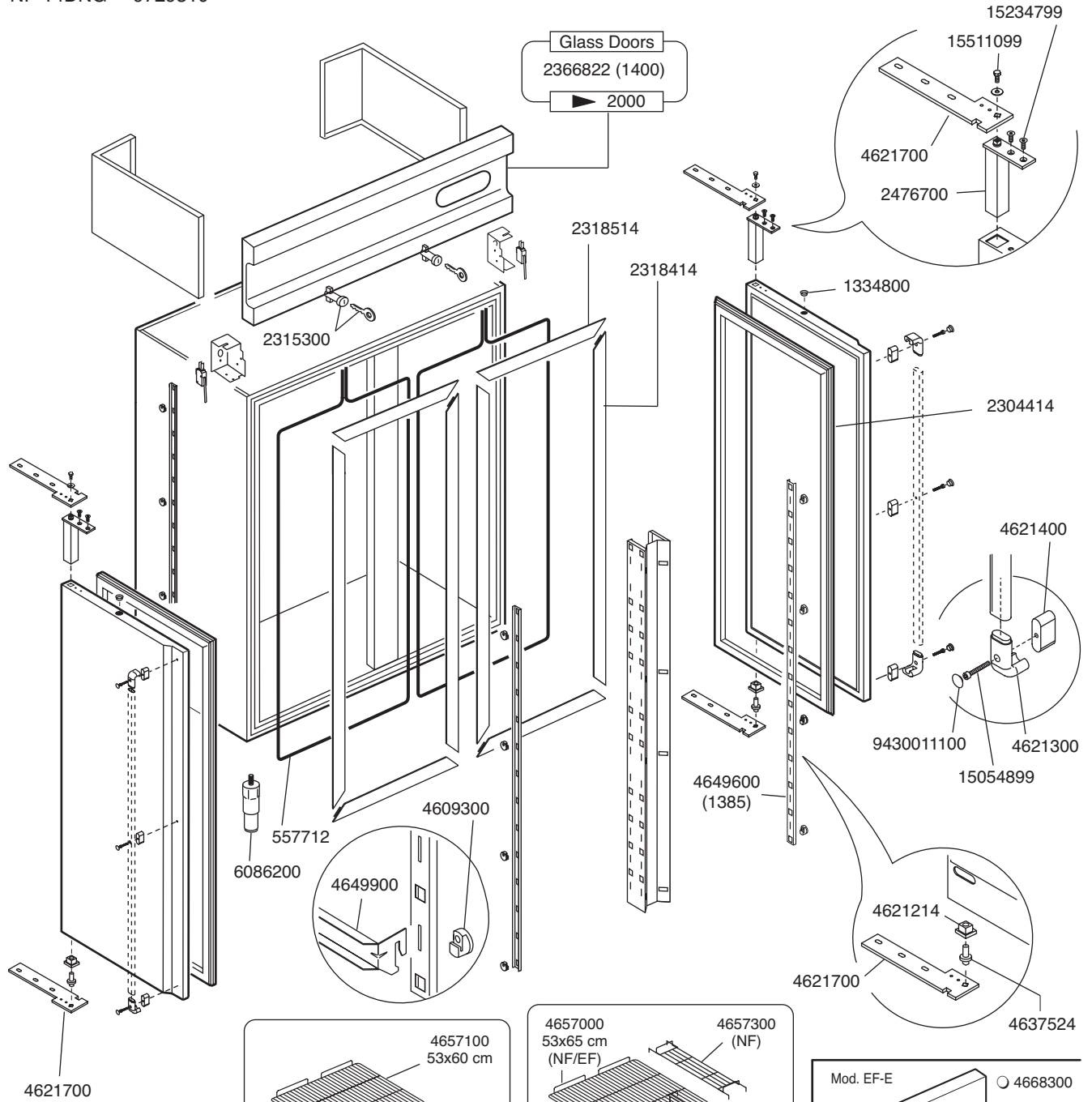
 MARENO INDUSTRIE ALI spa Mareno di Piave (TV)	ELABORATO:	APPROVATO:	GRUPPO:	DENOMINAZIONE:		
	DATA:	DATA:	PARTICOLARE:	REV. N.	DEL	DISEGNO N.
	SOST. DIS.			▼	▼	▼
				C 0 0 - 9 4 0 6 . 1 . 3 . 1 0 . S E 1		
	10 Giu 94	10 Giu 94	Disegno esploso per ricambi			
			Serie Armadi Frigoriferi Verticali			
			Sistema refrigerante			

Mod. NF - ...D (MA)
 NF-140DP 9728210
 NF-140DN 9728310
 NF-140DF 9728410
 NF-14DNG 9729310

Mod. EF - ...M (MA)
 EF-140MP 9725910
 EF-140MN 9726010
 EF-140MF 9726110

Mod. SF - ...M (MA)
 SF-110MP 9725320
 SF-110MN 9725420
 SF-110MF 9725520

ARMADI FRIGORIFERI
ARMOIRES FRIGORIFIQUES
REACH IN REFRIGERATORS
KÜHLSCHRÄNKE

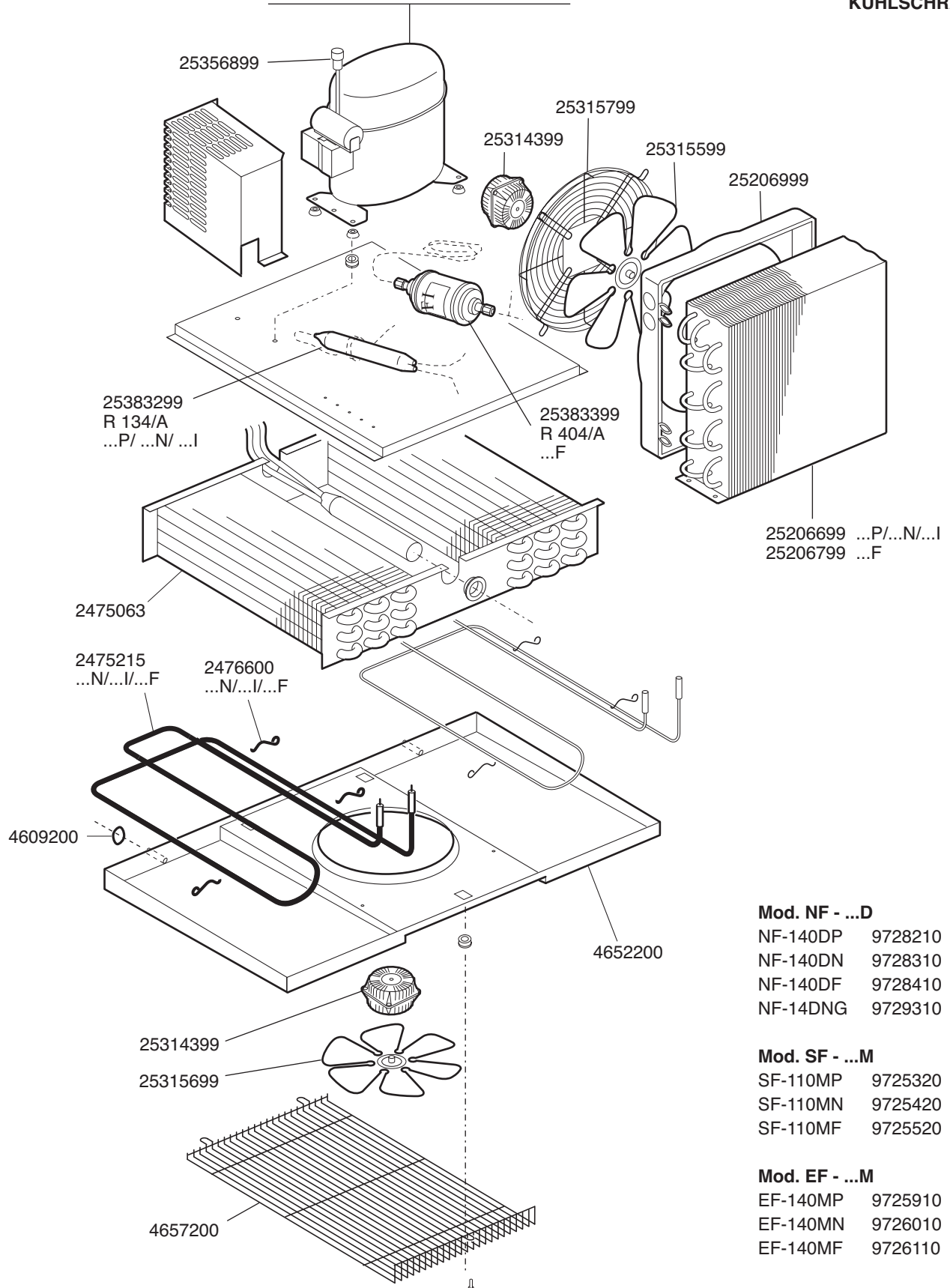


ID MOD.: □ 550/700 ■ 550/700 2T ○ 1100/1400 ● 1100/1400 2T ▲ 550/700 G ✦ 1100/1400 G

 MARENO INDUSTRIE ALI spa ^{za} Mareno di Piave (TV)	ELABORATO:	APPROVATO:	GRUPPO:	DENOMINAZIONE:		
	G.Z.		Serie Armadi Frigoriferi Verticali	Mobile per modelli da 1100 e 1400 litri		
	DATA:	DATA:	PARTICOLARE:	REV. N.	DEL	DISEGNO N.
	10 Apr 1997	10 Apr 1997	Disegno esploso per ricambi	Z01	0002	1.3.28.MOB
SOST. DIS.	Z00.9704.1.3.28.FDM					

**ARMADI FRIGORIFERI
ARMOIRES FRIGORIFIQUES
REACH IN REFRIGERATORS
KÜHLSCHRÄNKE**

25016799 GP12TBCSIR ...P/...N/...I
25017099 MR22FBCSR ...F



Mod. NF - ...D

NF-140DP 9728210
NF-140DN 9728310
NF-140DF 9728410
NF-14DNG 9729310

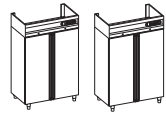
Mod. SF - ...M

SF-110MP 9725320
SF-110MN 9725420
SF-110MF 9725520

Mod. EF - ...M

EF-140MP 9725910
EF-140MN 9726010
EF-140MF 9726110

 MARENO INDUSTRIE ALI spa ^{2a} Mareno di Piave (TV)	ELABORATO:	APPROVATO:	GRUPPO:	DENOMINAZIONE:		
	G.Z.		Serie Armadi Frigoriferi Verticali	Sistema refrigerante 1100 e 1400 litri		
	DATA:	DATA:	PARTICOLARE:	REV. N.	DEL	DISEGNO N.
	10 Apr 1997	10 Apr 1997	Disegno esploso per ricambi	▼ Z01	▼ 9911	▼ 1.3.26.SR4
SOST. DIS.	Z00.9704.1.3.26.NF4					

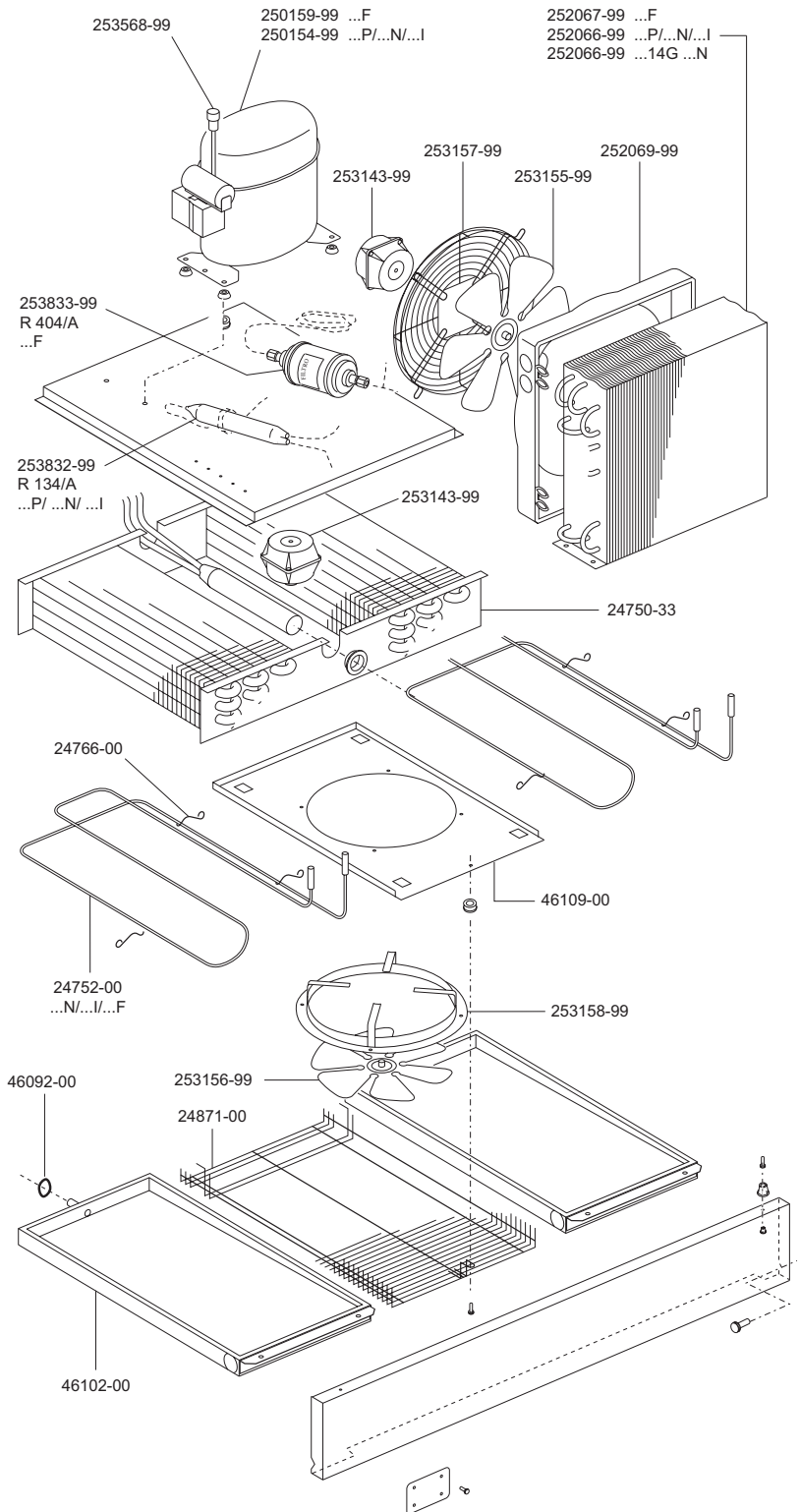
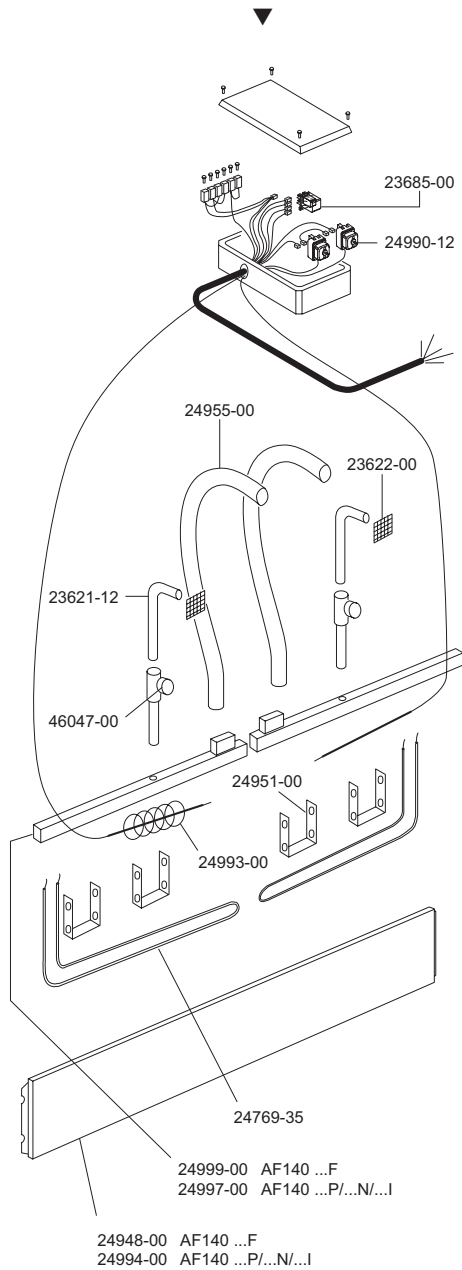



AF - 140 ... SISTEMA REFRIGERANTE
EF - 140 ... REFRIGERATION SYSTEM
SF - 100 ... SYSTEME REFRIGERANT
 KÜHLAGGREGAT
 SISTEMA REFRIGERANTE

ARMADI FRIGORIFERI
REACH IN REFRIGERATORS
ARMOIRES FRIGORIFIQUES
KÜHLSCHRÄNKE
ARMARIO FRIGORIFICO

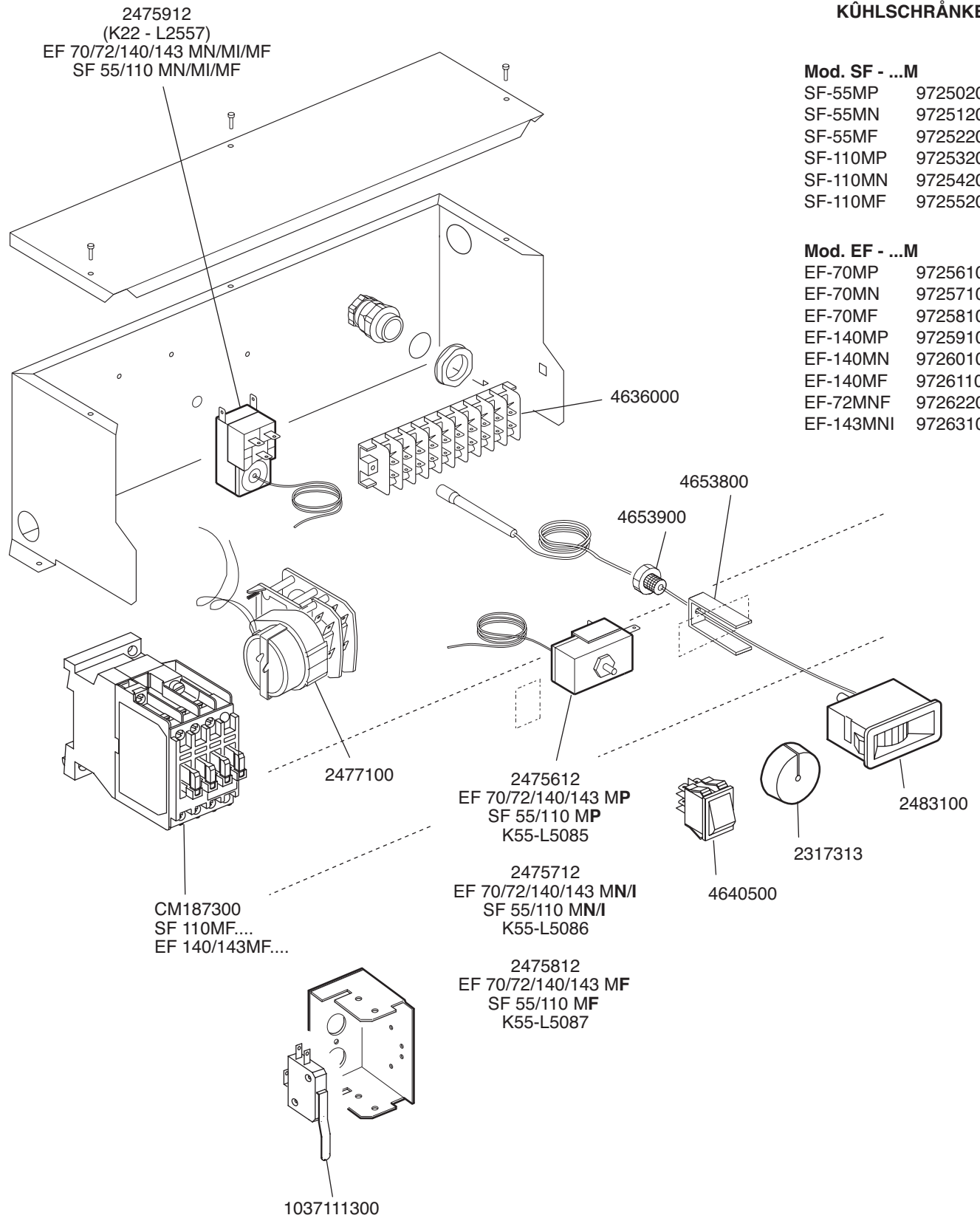
R134 - R404

Mod. AF-14...



 MARENO INDUSTRIE ALI spa Mareno di Piave (TV)	ELABORATO:	APPROVATO:	GRUPPO:	DENOMINAZIONE:		
	DATA:	DATA:	PARTICOLARE:	REV. N.	DEL	DISEGNO N.
	10 Ott 96	10 Ott 96	Disegno esploso per ricambi	▼	▼	▼
	SOST. DIS. Z01 - 9610.1.3.16.AF4			Z 0 1 - 9 6 1 0 . 1 . 3 . 1 6 . A F 4		

**ARMADI FRIGORIFERI
ARMOIRES FRIGORIFIQUES
REACH IN REFRIGERATORS
KÜHLSCHRÄNKE**




Mod. SF - ...M

SF-55MP	9725020
SF-55MN	9725120
SF-55MF	9725220
SF-110MP	9725320
SF-110MN	9725420
SF-110MF	9725520

Mod. EF - ...M

EF-70MP	9725610
EF-70MN	9725710
EF-70MF	9725810
EF-140MP	9725910
EF-140MN	9726010
EF-140MF	9726110
EF-72MNF	9726220
EF-143MNI	9726310

 MARENO INDUSTRIE ALI spa Mareno di Piave (TV)	ELABORATO:	APPROVATO:	GRUPPO:	DENOMINAZIONE:		
	G.Z.		Serie Armadi Frigoriferi Verticali	Pannello comandi meccanico		
	DATA:	DATA:	PARTICOLARE:	REV. N.	DEL	DISEGNO N.
	10 Apr 1997	10 Apr 1997	Disegno esploso per ricambi	Z01	9911	1.3.24.MEC
SOST. DIS.	Z00.9704.1.3.24.SEM					