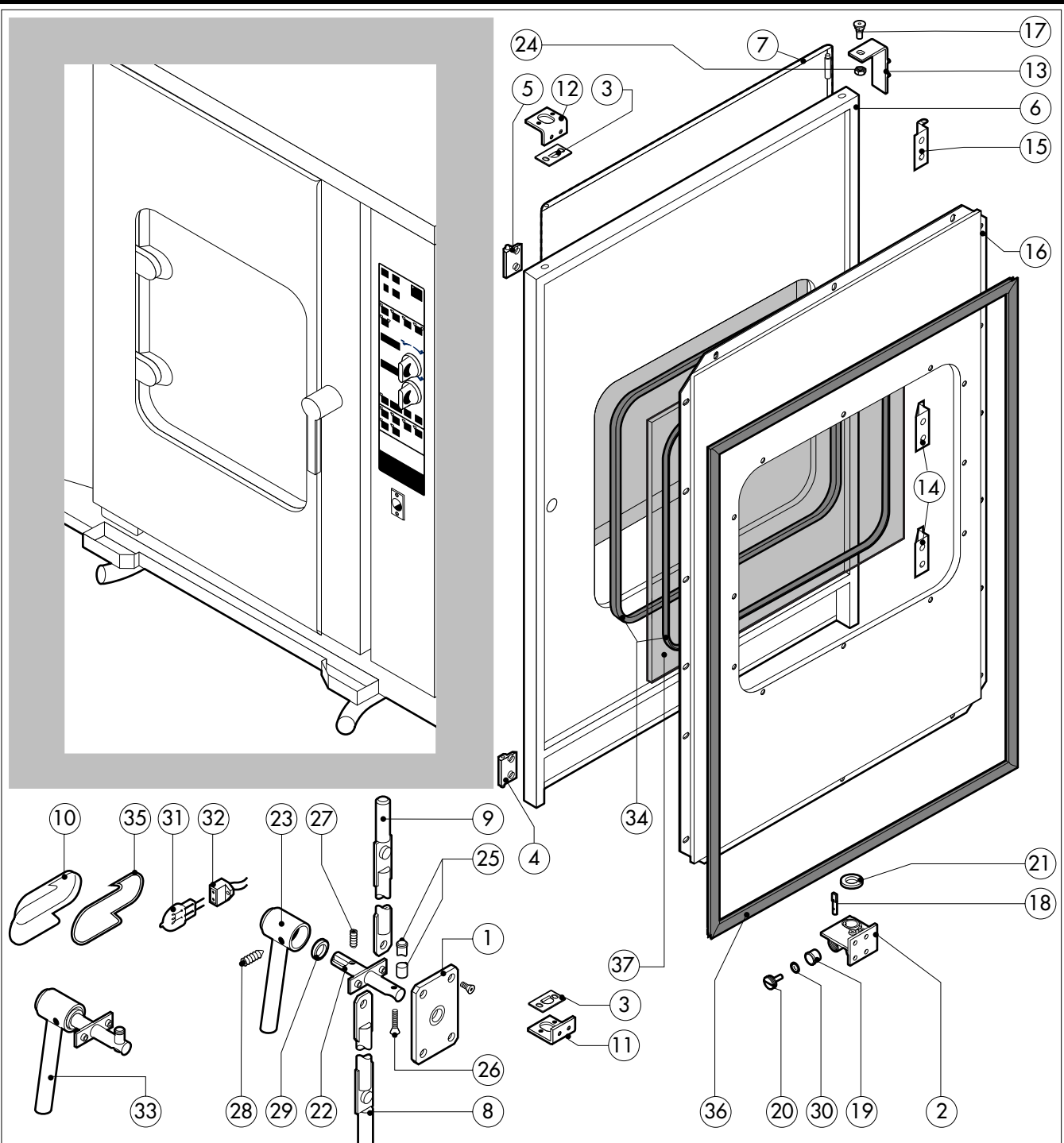


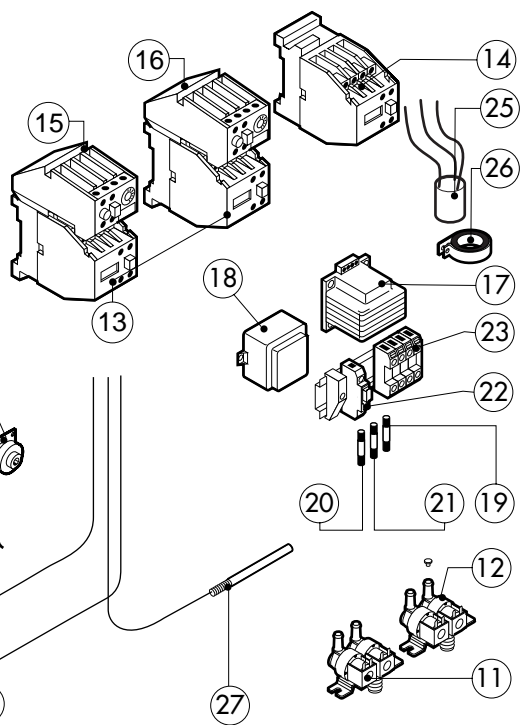
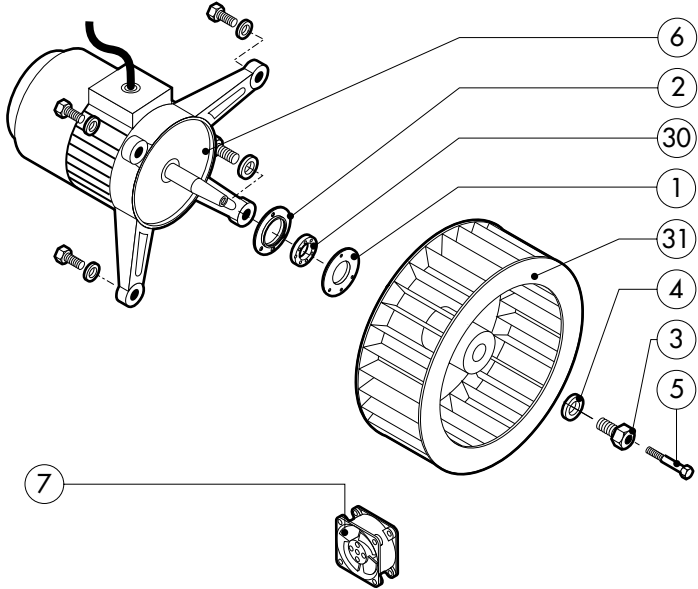
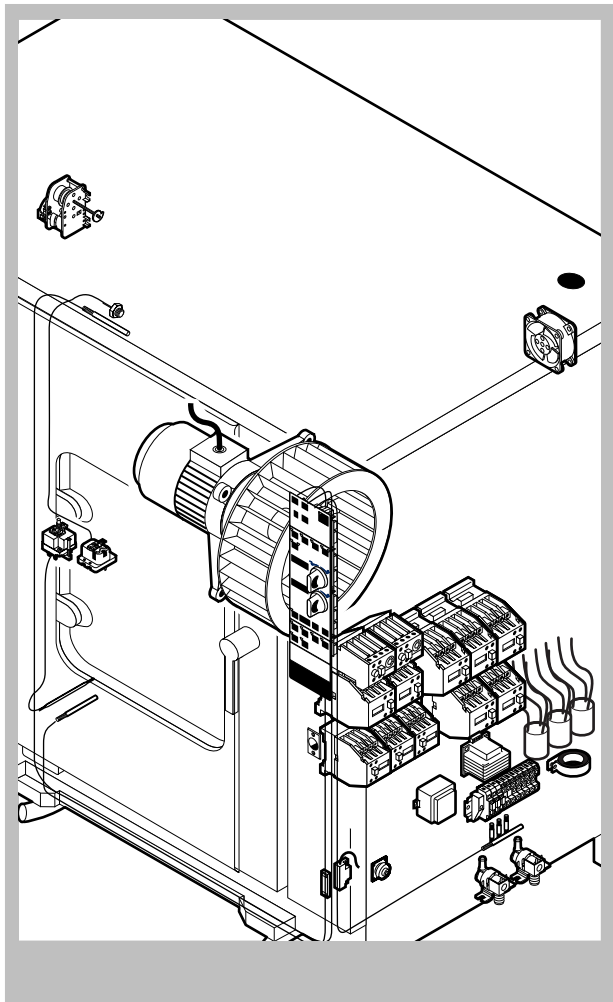
POS.	KODEX	ANZAHL	BESCHREIBUNG
1	R10105270	1	TUER KOMPLETT
2	R10206480	1	SPRITZROHRVERLAUNGERUNG
3	R10206540	1	SPRITZROHRVERKOPPELUNG
4	R10221160	1	DECKEL
5	R10222000	1	GARRAUM KOMPLETT
6	R10222170	1	LINKE FRONTBLENDE
7	R10222230	1	LINKE SEITENWAND
8	R10222240	1	RUECKENWAND
9	R10222260	1	LUFTLEITBLECH KOMPLETT
10	R10222370	1	BEDIENBLENDE
11	R10460830	1	RECHTE SEITENWAND
12	R58003100	2	SCHRAUBE F. LUFTLEITBLECH
13	R69070020	4	FUSS 1"1/2x133
14	R70043290	1	DICHTUNG DER FRONTSEITE
15	R75300020	2	VENTILATORSCHUTZGITTER Ø 120
16	R75300090	1	VENTILATORSCHUTZGITTER Ø 350
17	R70041150	1	TRANSPORTWAGEN-ANSCHLAGSDICHTUNG

POS.	KODEX	ANZAHL	BESCHREIBUNG



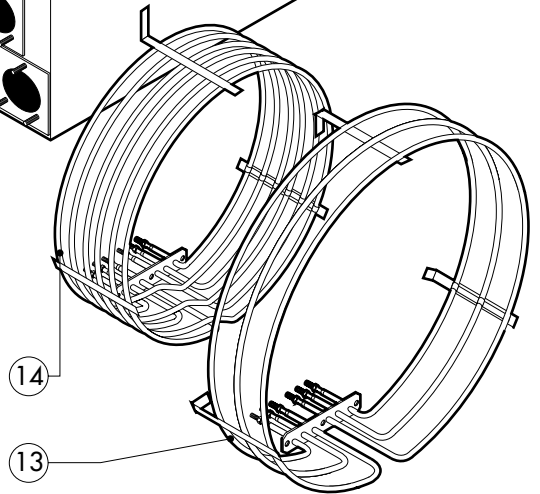
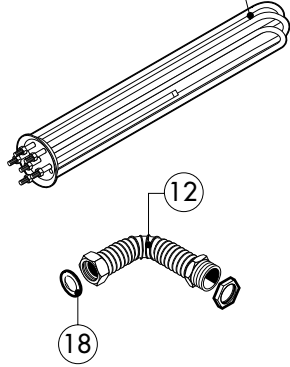
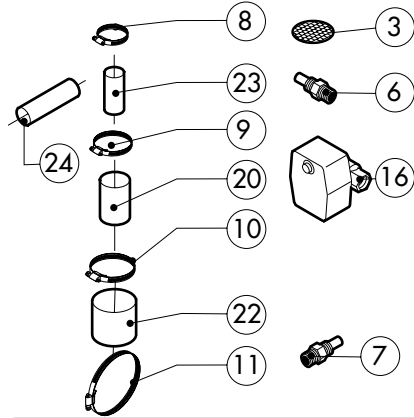
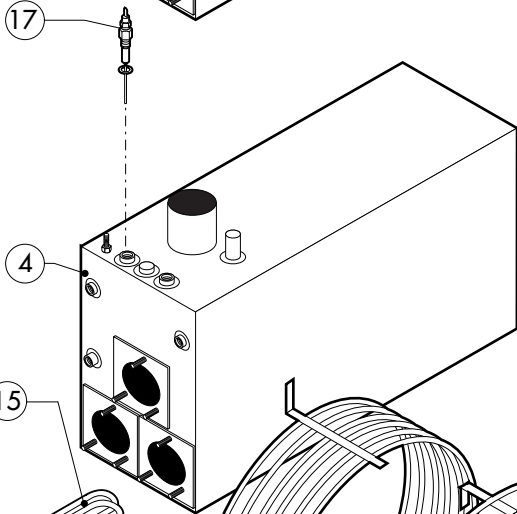
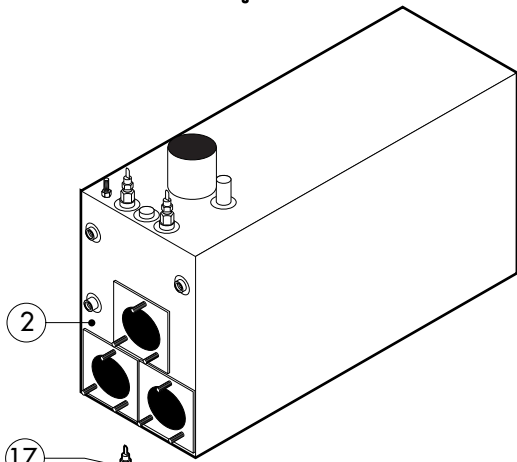
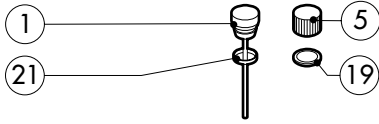
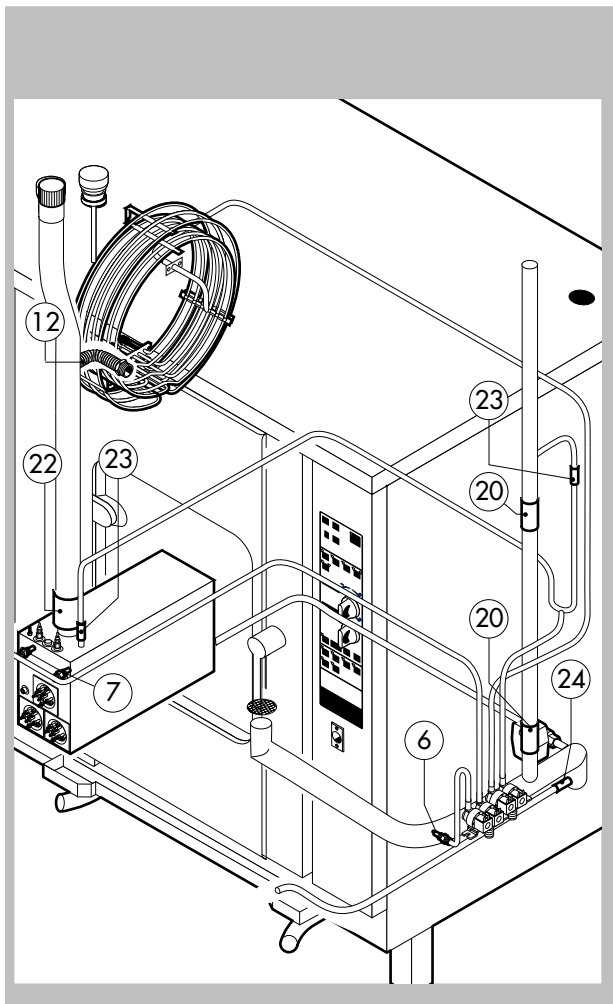
POS.	KODEX	ANZAHL	BESCHREIBUNG
1	R03200970	1	FLANSCH
2	R10201330	1	UNTERES SCHARNIER MIT ARRETIERUNG
3	R10207680	2	PLATTE Z. EINFUEHRUNG DRUECKSTAEBE
4	R10208290	1	UNTERE EINFUEHRUNG F. TUERVERKLEIDUNG
5	R10208300	1	OBERE EINFUEHRUNG F. TUERVERKLEIDUNG
6	R10222070	1	TUER
7	R10222080	1	TUERVERKLEIDUNG
8	R10222140	1	VERSCHLUSSTANGE
9	R10222150	1	VERSCHLUSSTANGE
10	R10400150	2	LAMPENABDECKUNG
11	R10411350	1	UNTERE PLATTE F. DRUECKSTAEBE
12	R10411360	1	OBERE PLATTE F. DRUECKSTAEBE
13	R10413290	1	OBERES SCHARNIER
14	R10456040	2	UNTERES SCHARNIER F. TUERVERKLEIDUNG
15	R10456050	1	OBERES SCHARNIER F. TUERVERKLEIDUNG
16	R10460700	1	INNENTUERE
17	R58002150	1	OBERES SCHARNIERSTIFT
18	R58002540	1	KEIL F. TUERSTIFT
19	R58002550	1	GLEITSTUECK F. TUERARRETIERUNG

POS.	KODEX	ANZAHL	BESCHREIBUNG
20	R58002560	1	DRUCKSCHRAUBE F. UNTERERS TUERSCHARNIER
21	R58002570	1	UNTERLEGSCHIBE Ø 30/15x3
22	R58003180	1	SCHLIESSNASE AM TUERGRIF
23	R58003450	1	TUERGRIF
24	R58004050	1	MUTTER F. OBERES SCHARNIERSTIFT
25	R58004781	1	HAKEN F. TUERGRIF
26	R61040272	1	SCHRAUBE F. TUERGRIFHAKEN
27	R61090052	1	SENKKOPFSCHRAUBE M6x16
28	R61100262	1	SENKKOPFSCHRAUBE M8x20
29	R61420021	1	ELASTISCHE UNTERLEGSCHIBE
30	R61620091	16	TELLERFEDER Ø 14/6.4
31	R65270020	2	LAMPE 20W 12V G4
32	R65270400	2	LAMPENHALTERUNG
33	R69015050	1	TUERGRIF KOMPLETT
34	R70040200	2	HARTGLASSDICHTUNG
35	R70040800	2	LAMPENDICHTUNG
36	R70041940	1	TUERDICHTUNG
37	R71030120	1	HARTGLAS



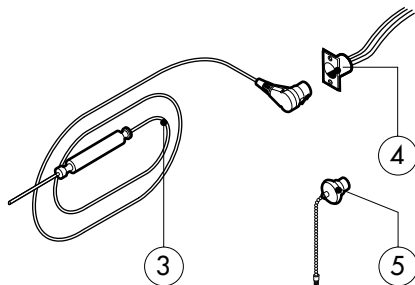
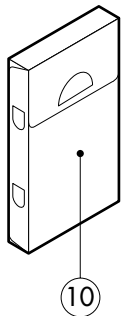
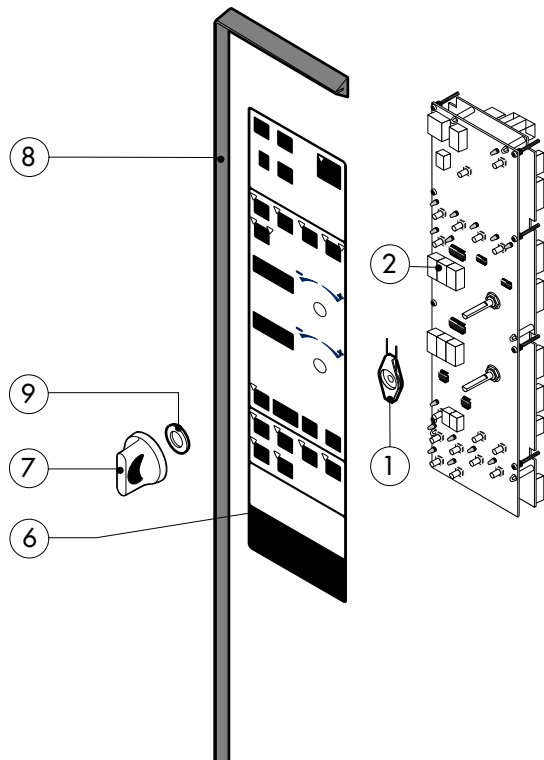
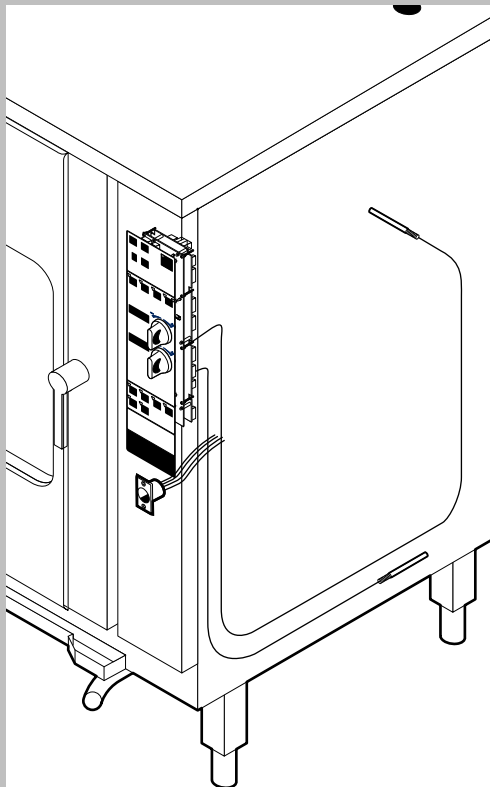
POS.	KODEX	ANZAHL	BESCHREIBUNG
1	R58003840	1	FLANSCH F. MOTORDICHTUNG
2	R58003850	1	GEGENFLANSCH F. MOTORDICHTUNG
3	R58004000	1	VENTILATORSCHRAUBE M1 2x1.5 SX
4	R58004010	1	UNTERLEGSCHIBE Ø 30/12.5
5	R61020562	1	VENTILATORSCHRAUBE TE A2 M6x55
6	R65040051	1	MOTOR HP 1/0.3
7	R65060050	2	ABKÜHLUNGSMOTOR Ø 120
8	R65070070	1	SICHERHEITS-THERMOSTAT
9	R65070080	1	SICHERHEITS-THERMOSTAT BOILER
10	R65095000	1	DAMPFABLASS-STELLMOTOR
11	R65110040	1	MAGNETVENTIL 220V 50HZ
12	R65115000	1	MAGNETVENTIL 220V 50HZ MIT DRUCKMINDERER
13	R65140150	5	SCHUETZ 3TF4011-OAUO 240V
14	R65140240	5	SCHUETZ 3TF4211-OAUO 240V
15	R65160110	1	MOTORSCHUTZSCHALTER 3UA5000-0J 0.63-1A
16	R65160120	1	MOTORSCHUTZSCHALTER 3UA5000-1C 1.6-2.5A
17	R65180430	1	TRANSFORMATOR 40VA
18	R65180650	1	TRANSFORMATOR 23VA
19	R65200200	1	SCHMELZSICHERUNG 2A

POS.	KODEX	ANZAHL	BESCHREIBUNG
20	R65200320	1	SCHMELZSICHERUNG 0.2A (T)
21	R65200350	1	SCHMELZSICHERUNG 0.4A (T)
22	R65210020	3	SICHERUNGSHALTER
23	R65220130	1	KLEMMLEISTE
24	R65265100	1	TUERSCHALTER
25	R65280200	3	STOERSCHUTZFILTER
26	R65280450	1	FERRIT
27	R65325000	1	FUELHER PT100
28	R65325010	2	FUELHER PT100 3m
29	R65330040	1	SUMMER
30	R70020050	1	MOTORDICHTUNG
31	R75400380	1	LUEFTERRAD Ø 350x120/24 50HZ P.D.



POS.	KODEX	ANZAHL	BESCHREIBUNG
1	R10100140	1	ABZUGSSTUTZEN KOMPLETT
2	R10102920	1	DAMPFERZEUGER KOMPLETT
3	R10201720	1	ABFLUSSFILTER
4	R10222710	1	DAMPFERZEUGER
5	R58005680	1	SCHRAUBVERSCHLUSS 1"1/4 F
6	R58006080	1	DUESE F. WRASENNIEDERSCHLAGEINR. Ø 2
7	R58006110	2	DAMPFERZEUGER-SPUELDUESE
8	R61630011	14	VERZINKTE SCHELLEN 12-22/9
9	R61630021	2	VERZINKTE SCHELLEN 30-45/9
10	R61630031	2	VERZINKTE SCHELLEN 40-60/9
11	R61630071	4	VERZINKTE SCHELLEN 110-130/9
12	R62180032	1	FLEXROHR KOMPLETT Ø 1"1/4
13	R65011250	1	GARRAUM HEIZKOERPER 15000W
14	R65011310	1	GARRAUM HEIZKOERPER 15000W
15	R65020350	3	BOILER HEIZKOERPER 7500W
16	R65110540	1	BOILERABLAUFVENTIL
17	R65320010	2	WASSERSSTANDSFUEHLER
18	R70030080	1	DICHTUNG Ø 27x39 1"1/4
19	R70050040	1	DICHTUNG DES BOILERSTUTZENS

POS.	KODEX	ANZAHL	BESCHREIBUNG
20	R70060010	2	MUFFE Ø 30
21	R70060020	1	DICHTUNG DES ABZUGS
22	R70060040	1	MUFFE Ø 50
23	R70060060	2	MUFFE Ø 15
24	R70060080	1	MUFFE Ø 13



POS.	KODEX	ANZAHL	BESCHREIBUNG
1	R10205120	2	FEDER F. DREHKNOPF
2	R65300820	1	TASTATURPLATINE
3	R65320900	1	KERNTEMPERATURFUEHLER
4	R65320920	1	STECKDOSE F. KERNTemperaturFUEHLER
5	R65321020	1	ABDECKUNG F. STECKDOSE
6	R67010660	1	BEDIENUNGSFOLIE LAINOX
7	R69030150	2	DREHKNOPF
8	R70040860	1	DICHTUNG DER BEDIENUNGSBLENDE
9	R70050020	4	DICHTUNG DES BEDIENUNGSKNEBELS
10	R86020420	1	TASCHE F. KERNTemperaturFUEHLER

POS.	KODEX	ANZAHL	BESCHREIBUNG