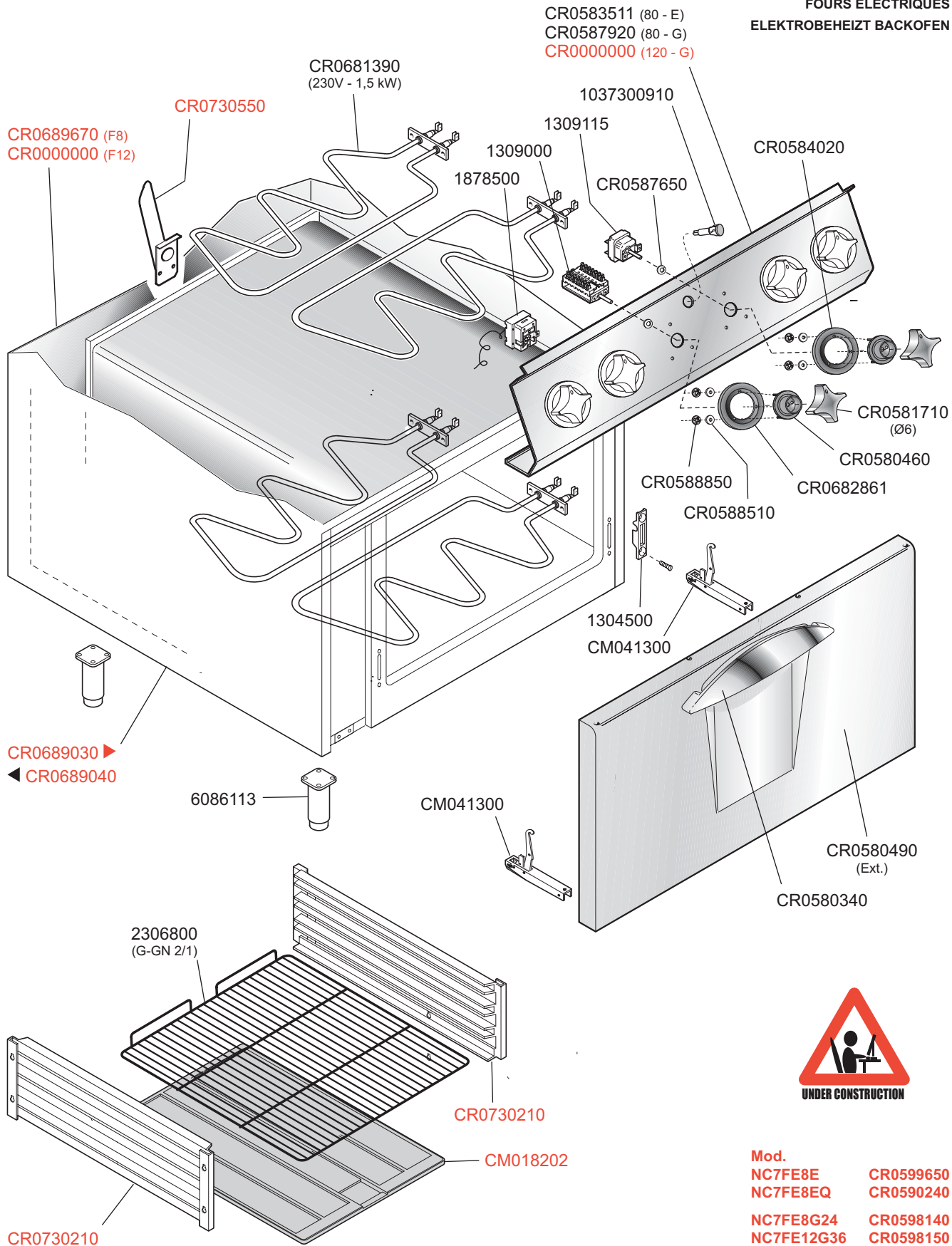


NP70-10

FORNI ELETTRICI
ELECTRIC-HEATED OVENS
FOURS ELECTRIQUES
ELEKTROBEHEIZT BACKOFEN



Mod.
NC7FE8E CR0599650
NC7FE8EQ CR0590240
NC7FE8G24 CR0598140
NC7FE12G36 CR0598150

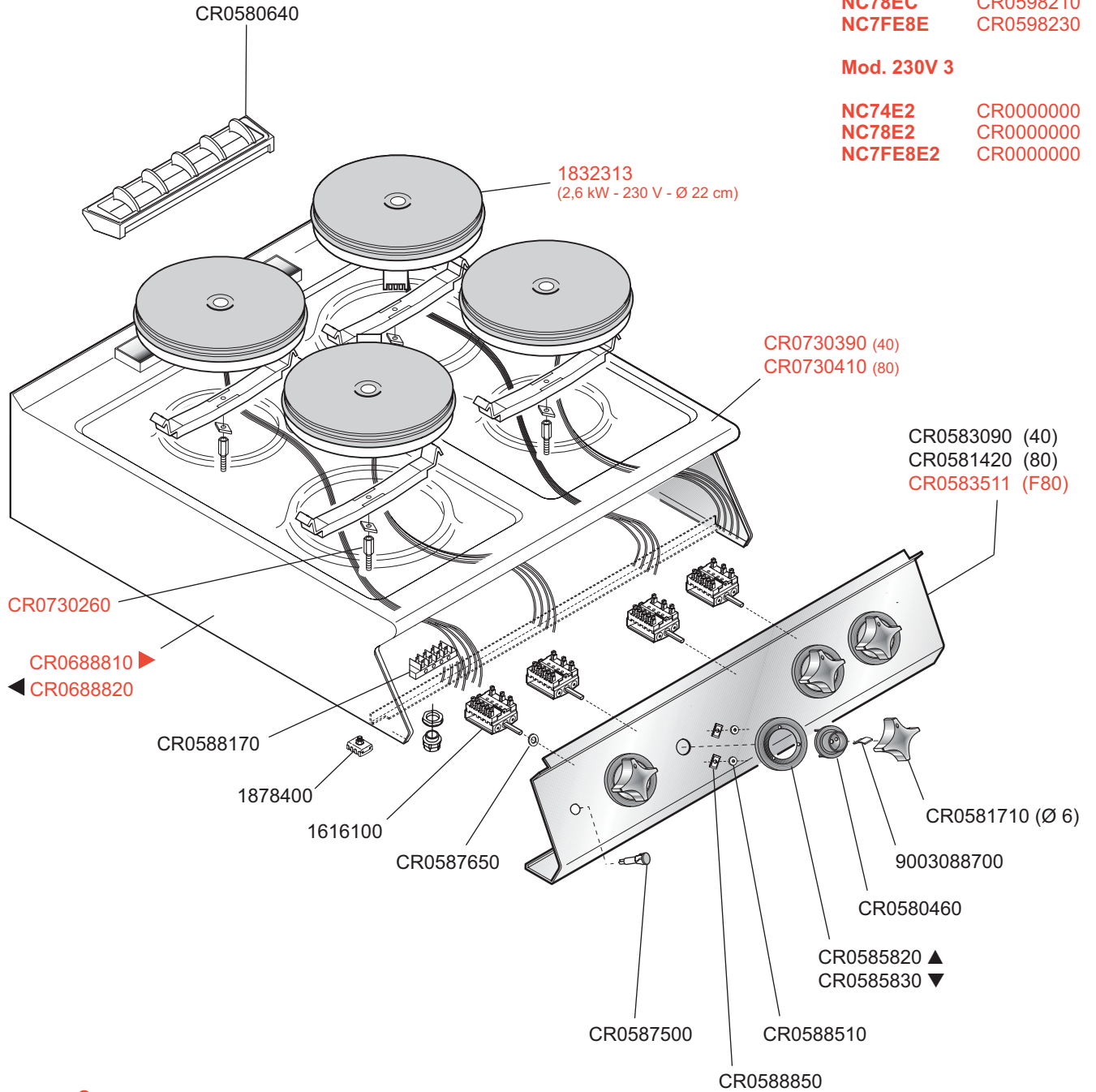
 MARENO INDUSTRIE ALI spa Mareno di Piave (TV)	ELABORATO:	APPROVATO:	GRUPPO:	DENOMINAZIONE:		
	LZ		Forno Serie NP70	<i>Impianto elettrico e mobile</i>		
	DATA:	DATA:	PARTICOLARE:	REV. N.	DEL	DISEGNO N.
	29 Gen 2010	29 Gen 2010	<i>Disegno esploso per ricambi</i>	▼	▼	▼
SOST. DIS.			Z00	0810	3.P70.03	

Mod. 400V 3N

NC74EC CR0598190
NC78EC CR0598210
NC7FE8E CR0598230

Mod. 230V 3

NC74E2 CR0000000
NC78E2 CR0000000
NC7FE8E2 CR0000000



 MARENO INDUSTRIE ALI spa Mareno di Piave (TV)	ELABORATO:	APPROVATO:	GRUPPO:	DENOMINAZIONE:		
	LZ		Serie NP70	Impianto elettrico e mobile		
	DATA:	DATA:	PARTICOLARE:	REV. N.	DEL	DISEGNO N.
	29 Gen 2010	29 Gen 2010	Disegno esploso per ricambi	▼ Z00	▼ 0110	▼ 3.P7.06.T
SOST. DIS.						