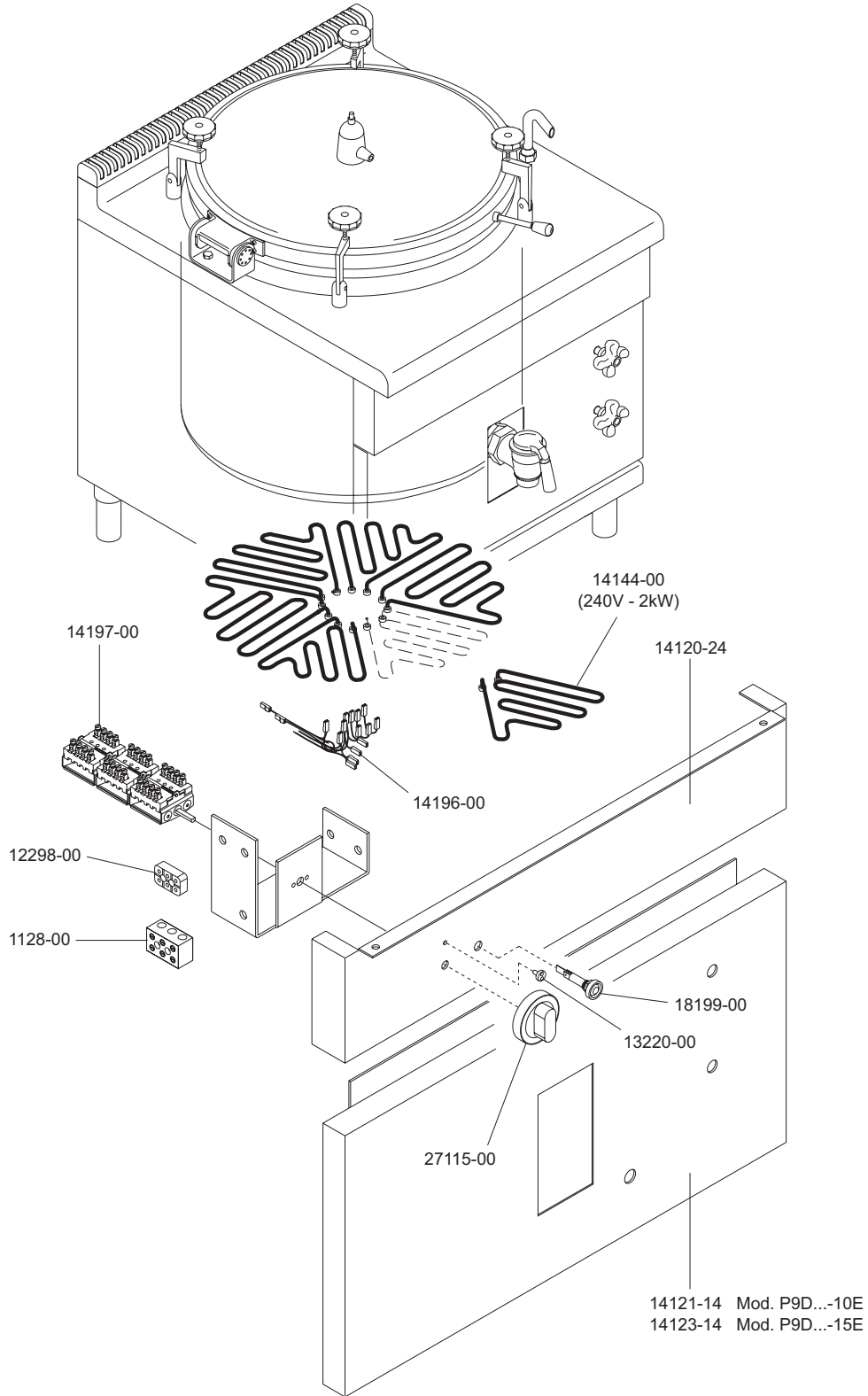

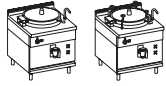


P9D/P9DA-10E
P9D/P9DA-15E *SERIE 900*
P9DSB/PDASB-10E

PENTOLE ELETTRICHE RISCALDAMENTO DIRETTO
ELECTRIC DIRECT HEATED BOILING PANS
MARMITES ELECTRIQUES CHAUFFE DIRECTE
DIREKTBEHEIZT ELEKTRISCH KOCHKESSEL
MARMITAS ELECTRICAS A CALEFACCION DIRECTO



 MARENO INDUSTRIE ALI spa Mareno di Piave (TV)	ELABORATO:	APPROVATO:	GRUPPO:	DENOMINAZIONE:		
	<i>Plinelli</i>		<i>Serie 900</i>	<i>Impianto elettrico</i>		
	DATA:	DATA:	PARTICOLARE:	REV. N.	DEL	DISEGNO N.
	10 Set 95	10 Set 95	<i>Disegno esploso per ricambi</i>	▼	▼	▼
SOST. DIS.	A00 - 9509.3.9.10.PDE		A 00 - 9 5 0 9 . 3 . 9 . 1 0 . P D E			



P9D/P9DA-10E
P9D-15E

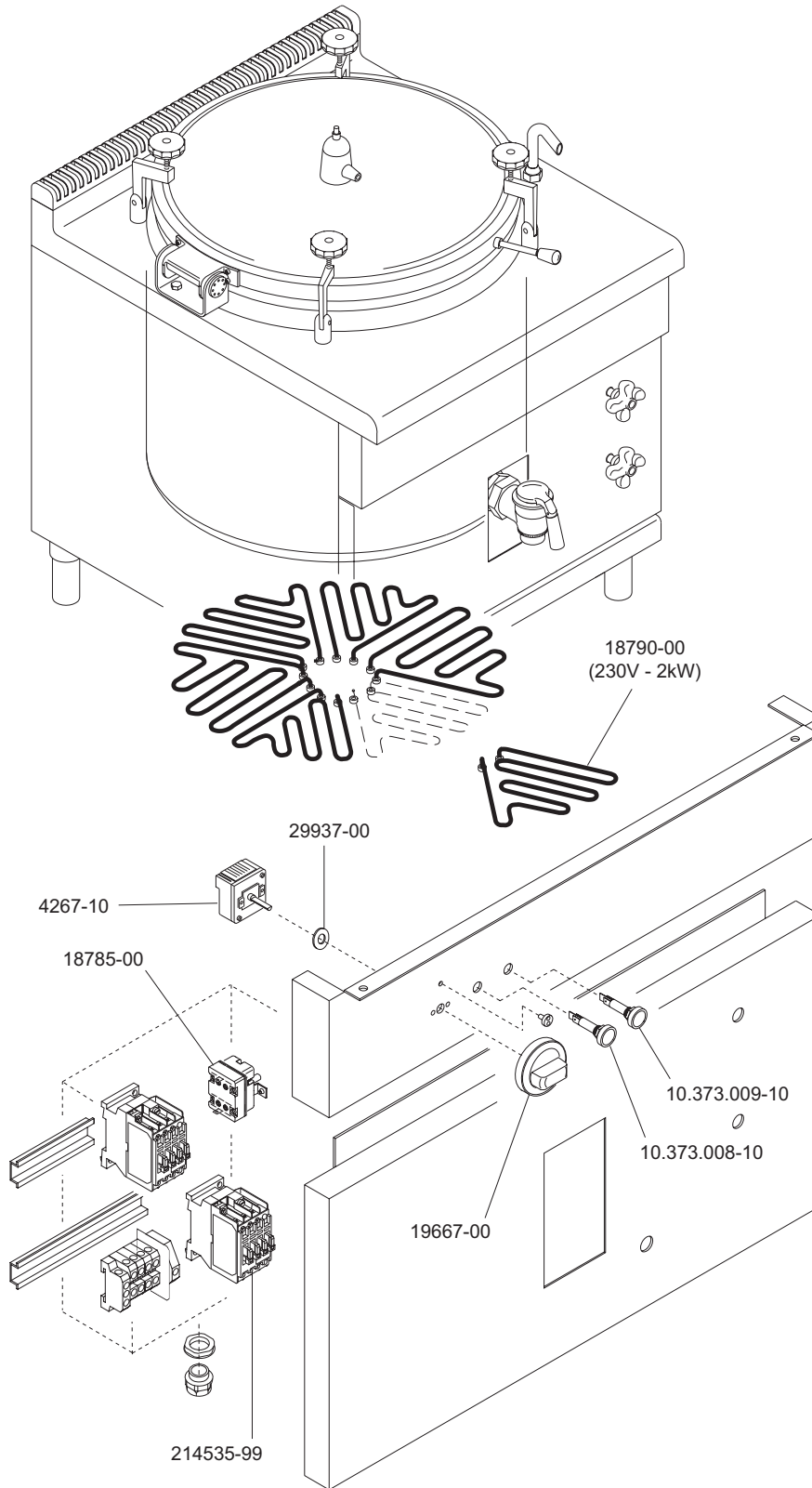
SERIE 900




PENTOLE ELETTRICHE RISCALDAMENTO DIRETTO
ELECTRIC DIRECT HEATED BOILING PANS
MARMITES ELECTRIQUES CHAUFFE DIRECTE
DIREKTBEHEIZT ELEKTRISCH KOCHKESSEL
MARMITAS ELECTRICAS A CALEFACCION DIRECTO

93150-50 P9D-10E
93153-40 P9DA-10E

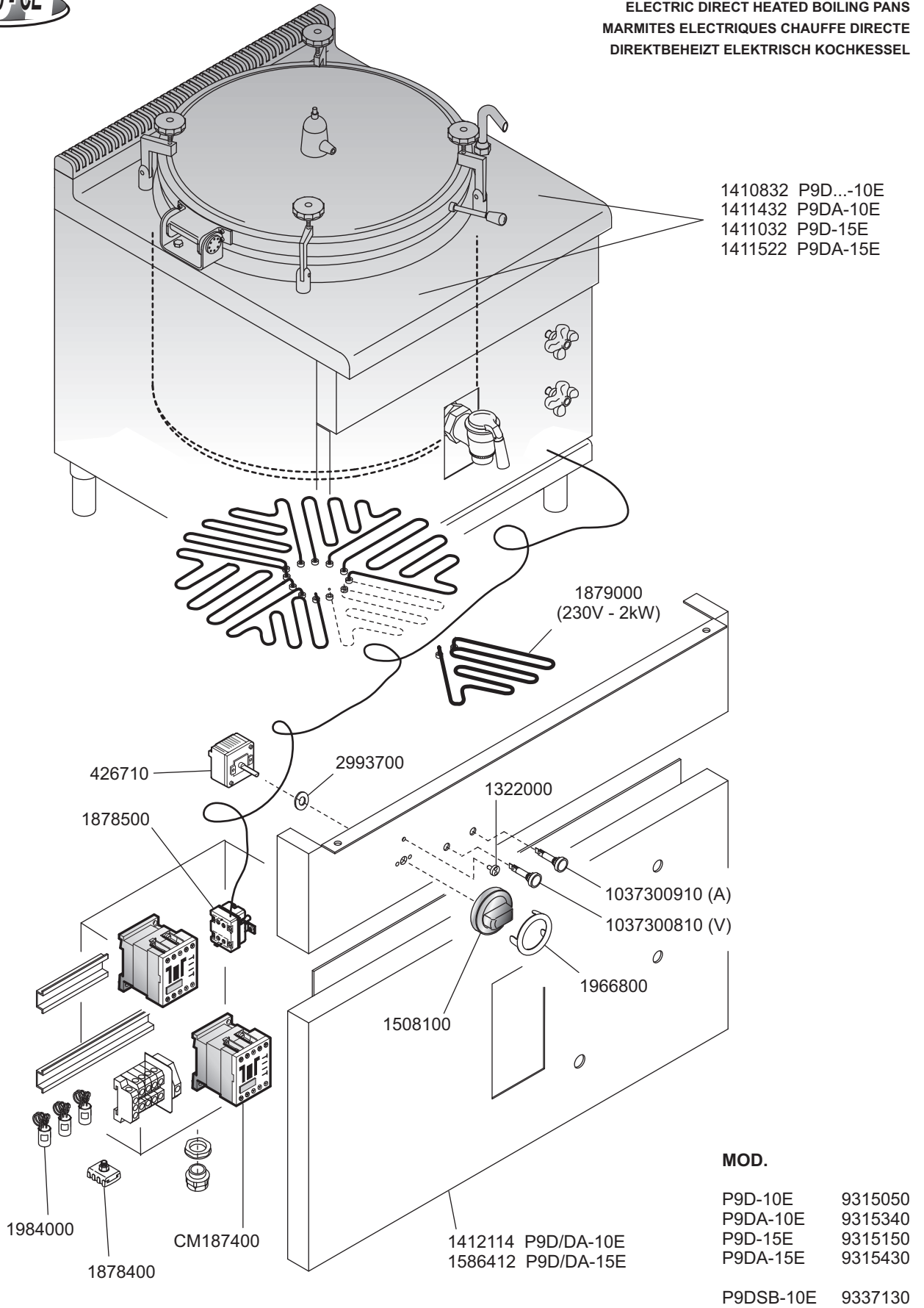
93151-50 P9D-15E




 MARENO INDUSTRIE ALI spa Mareno di Piave (TV)	ELABORATO:	APPROVATO:	GRUPPO:	DENOMINAZIONE:		
	<i>Platt</i>		Serie 900	Impianto elettrico		
	DATA:	DATA:	PARTICOLARE:	REV. N.	DEL	DISEGNO N.
	10 Dic 96	10 Dic 96	Disegno esploso per ricambi	▼	▼	▼
SOST. DIS.	Z00 - 9612.3.9.39.PDE		Z 0 0 - 9 6 1 2 . 3 . 9 . 3 9 . P D E			

S900-CE

PENTOLE ELETTRICHE A RISCALDAMENTO DIRETTO
ELECTRIC DIRECT HEATED BOILING PANS
MARMITES ELECTRIQUES CHAUFFE DIRECTE
DIREKTBEHEIZT ELEKTRISCH KOCHKESSEL

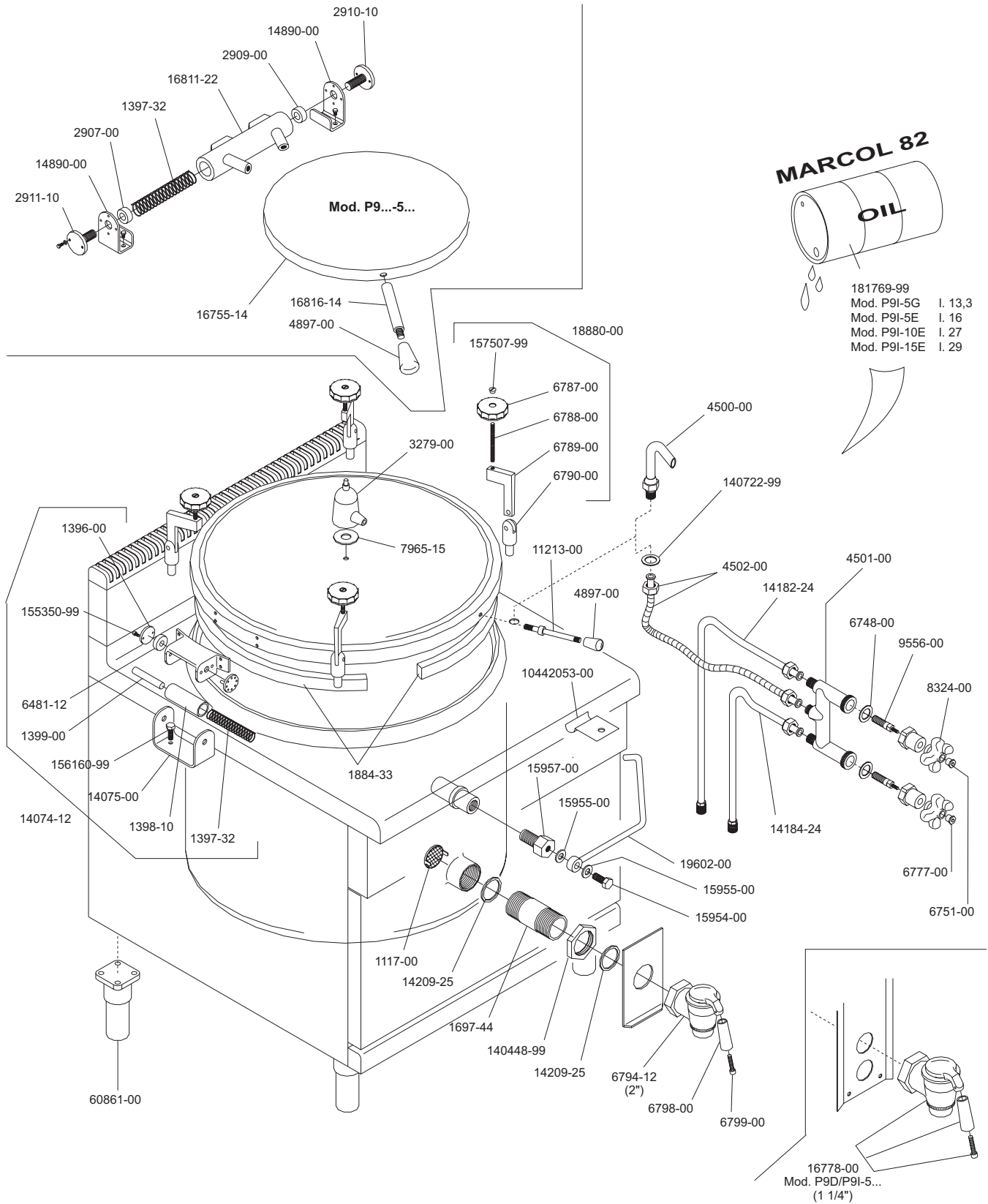



 MARENO INDUSTRIE ALI spa Mareno di Piave (TV)	ELABORATO:	APPROVATO:	GRUPPO:	DENOMINAZIONE:		
	Z. G.		Serie 90	Impianto gas		
	DATA:	DATA:	PARTICOLARE:	REV. N.	DEL	DISEGNO N.
	26 Apr 1996	26 Apr 1996	Disegno esploso per ricambi	▼	▼	▼
SOST. DIS.	Z00 9612 3.9.39.PDE		CE	Z 0 1	0 1 0 9	3 . 9 . 3 9



P9D/P9DA-10G/E-15G/E
P9DSB/PDASB-10G/E SERIE 900
P9I/P9IA-10G/E-15E

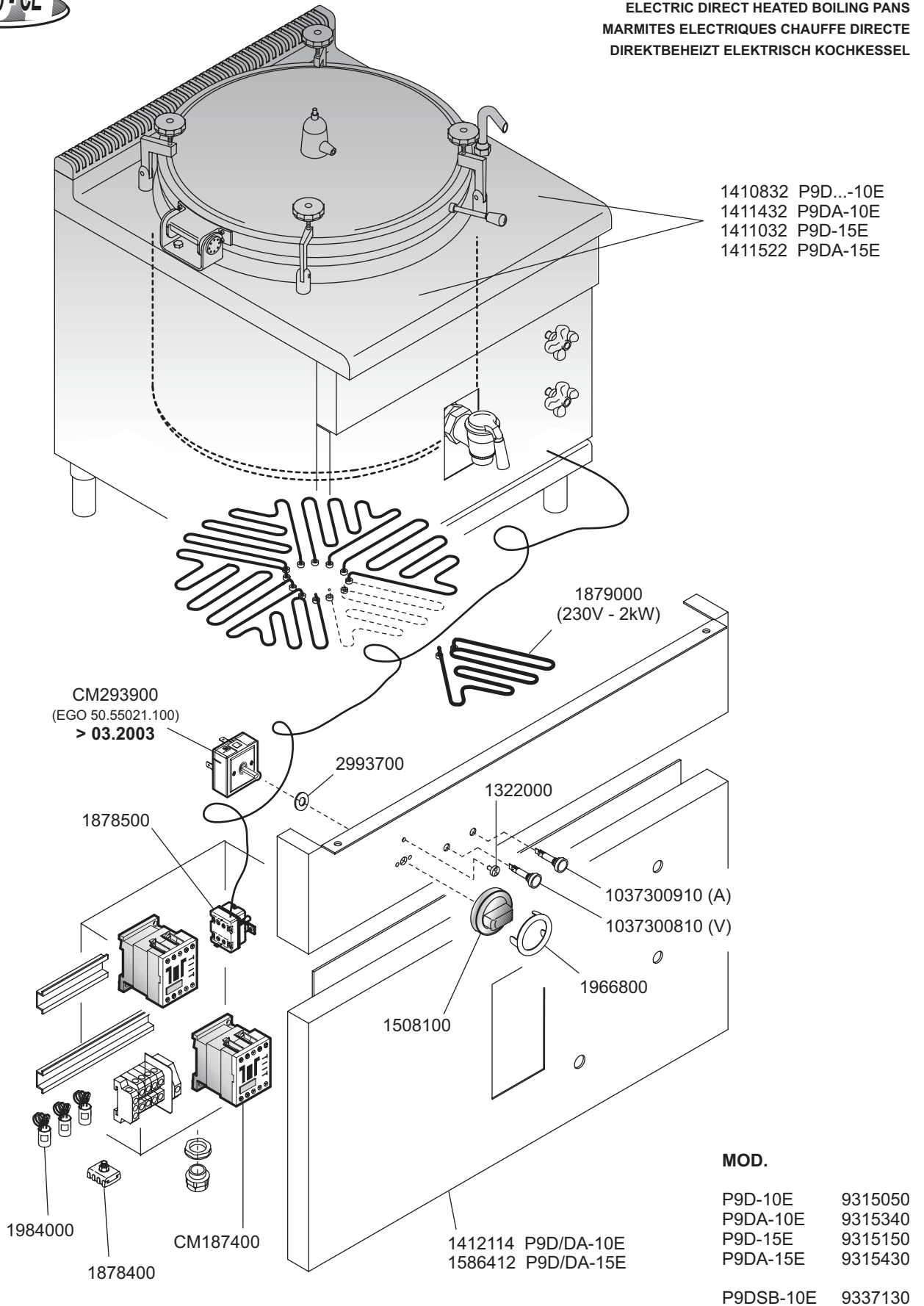
PENTOLE A GAS ED ELETTRICHE
GAS AND ELECTRIC HEATED BOILING PANS
MARMITES A GAZ ET ELECTRIQUES
GAS UND ELEKTROBEHEIZT KOCHKESSEL
MARMITAS A GAS Y ELECTRICAS





 MARENO INDUSTRIE ALI spa Mareno di Piave (TV)	ELABORATO:	APPROVATO:	GRUPPO:	DENOMINAZIONE:		
	<i>Plinelli</i>		Serie 900	Mobile e impianto idraulico		
	DATA:	DATA:	PARTICOLARE:	REV. N.	DEL	DISEGNO N.
	10 Ott 96	10 Ott 96	Disegno esploso per ricambi	▼	▼	▼
SOST. DIS.	Z01 - 9610.3.9.11.PGE		Z 0 1 - 9 6 1 0 . 3 . 9 . 1 1 . P G E			

S900-CE

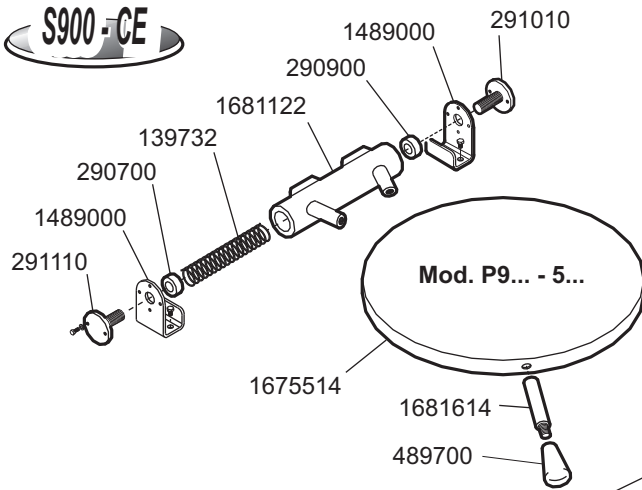
PENTOLE ELETTRICHE A RISCALDAMENTO DIRETTO
ELECTRIC DIRECT HEATED BOILING PANS
MARMITES ELECTRIQUES CHAUFFE DIRECTE
DIREKTBEHEIZT ELEKTRISCH KOCHKESSEL



 MARENO INDUSTRIE ALI spa Mareno di Piave (TV)	ELABORATO:	APPROVATO:	GRUPPO:	DENOMINAZIONE:		
	Z. G.		Serie 90	Impianto gas		
	DATA:	DATA:	PARTICOLARE:	REV. N.	DEL	DISEGNO N.
	26 Apr 1996	26 Apr 1996	Disegno esploso per ricambi	▼ Z02	▼ 0803	▼ 3.9.39
SOST. DIS.	Z01 0109 3.9.39.PDE					

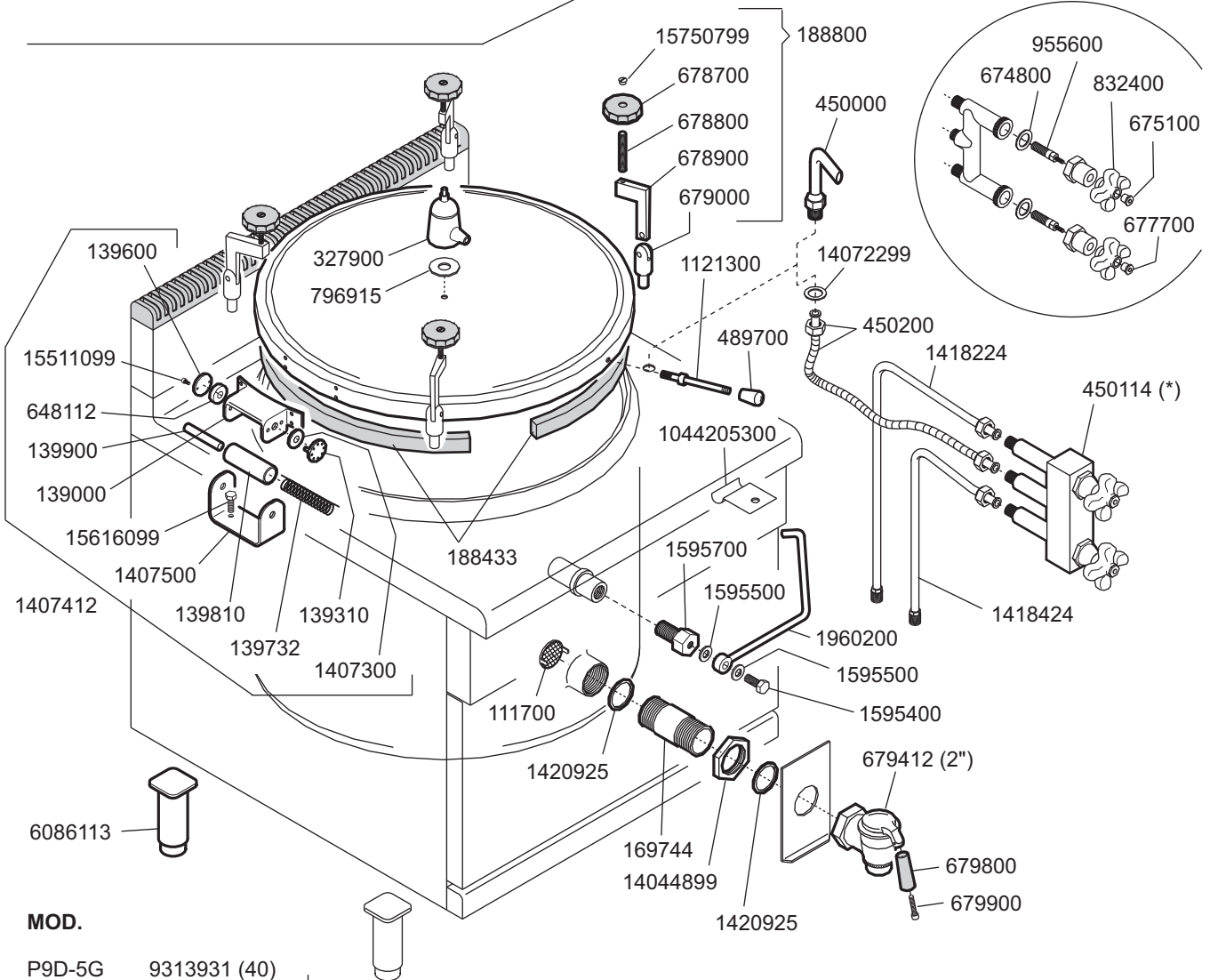
S900-CE

**PENTOLE A GAS ED ELETTRICHE DA 50, 100 E 150 LITRI
GAS AND ELECTRIC HEATED BOILING PANS - 50, 100 AND 150 LITERS
MARMITES A GAZ ET ELECTRIQUES - 50, 100 ET 150 LITRES
GAS UND ELEKTROBEHEIZT KOCHKESSEL - 50, 100 UND 150 LITERS**



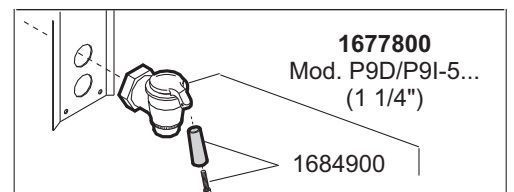
18176999 (1 lit.)

Mod. P9I-5G	l. 13,3
Mod. P9I-5E	l. 16
Mod. P9I-10G	l. 26
Mod. P9I-10E	l. 27
Mod. P9I-15G	l. 28
Mod. P9I-15E	l. 29




MOD.

P9D-5G	9313931 (40)	P9D-10E	9315050
P9D-10G	9314030 (40)	P9DA-10E	9315340
P9DA-10G	9314330 (40)	P9D-15E	9315150
P9D-15G	9314130 (40)		
P9DA-15G	9314430 (40)		
P9I-5G	9315931 (40)	P9I-10E	9317050
P9I-10G	9316041 (50)	P9IA-10E	9317350
P9IA-10G	9316341 (50)	P9I-15E	9317150



(*) fornire anche nuovo supporto cod. 1414744 - allargare i fori della facciata - manopole e gemmine non intercambiabili

 MARENO INDUSTRIE ALI spa Mareno di Piave (TV)	ELABORATO:	APPROVATO:	GRUPPO:	DENOMINAZIONE:		
	<i>artLINE</i>		Serie 90	Impianto idraulico e mobile		
	DATA:	DATA:	PARTICOLARE:	REV. N.	DEL	DISSEGNO N.
	24 Mag 2000	24 Mag 2000	Disegno esploso per ricambi	▼	▼	▼
SOST. DIS.	Z01 9610 3.9.11.PGE		CE	Z 0 2	0 0 0 5	3 . 9 . 1 1