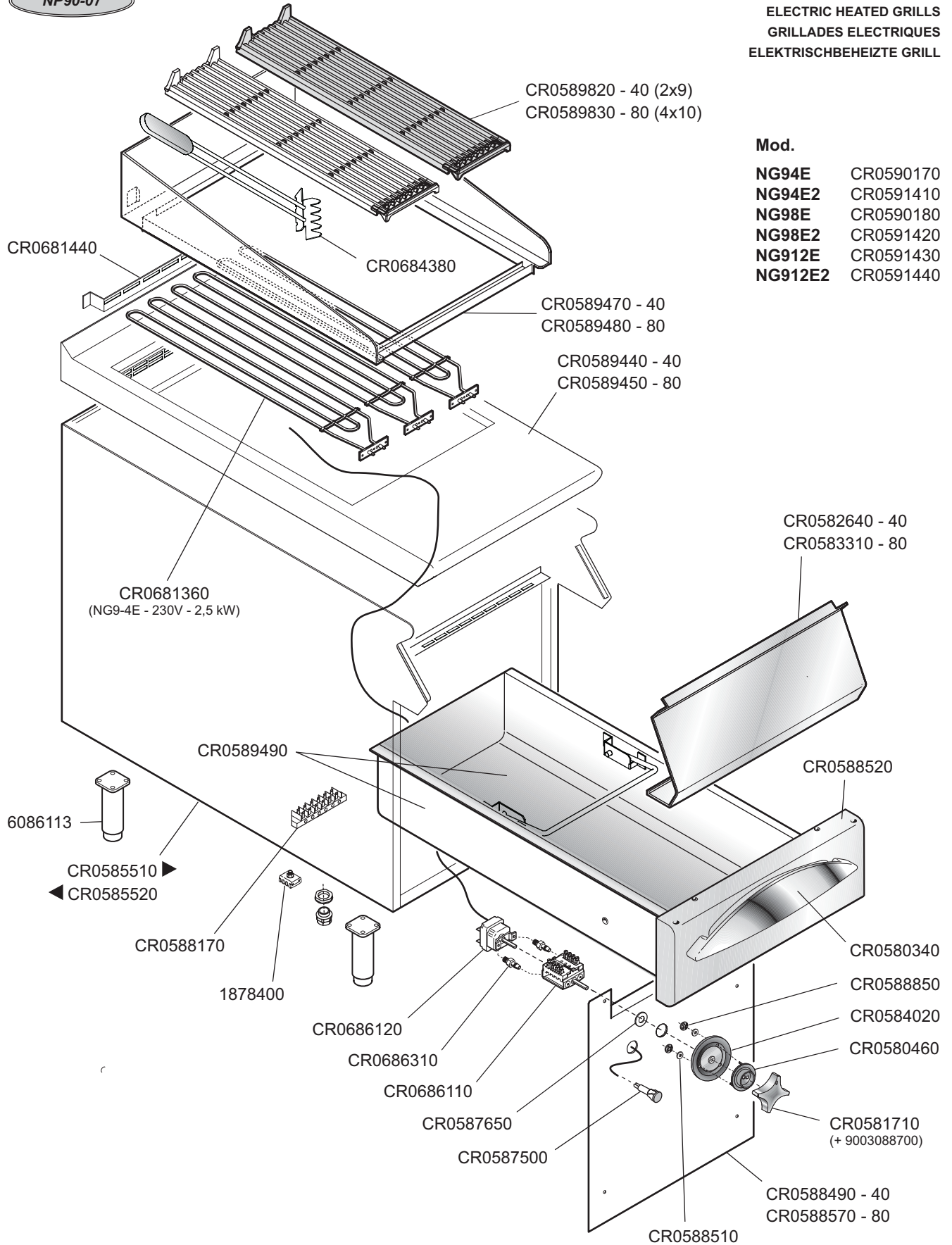



NP90-07

GRIGLIA ELETTRICA
ELECTRIC HEATED GRILLS
GRILLES ELECTRIQUES
ELEKTRISCHBEHEIZTE GRILL



Mod.

NG94E CR0590170
NG94E2 CR0591410
NG98E CR0590180
NG98E2 CR0591420
NG912E CR0591430
NG912E2 CR0591440

 MARENO INDUSTRIE ALI spa Mareno di Piave (TV)	ELABORATO:	APPROVATO:	GRUPPO:	DENOMINAZIONE:		
	LZ		Serie NP90	Impianto elettrico e mobile		
	DATA:	DATA:	PARTICOLARE:	REV. N.	DEL	DISEGNO N.
	13 Mag 2008	13 Mag 2008	Disegno esploso per ricambi	▼ Z00	▼ 0710	▼ 3.P.90.65
SOST. DIS.			