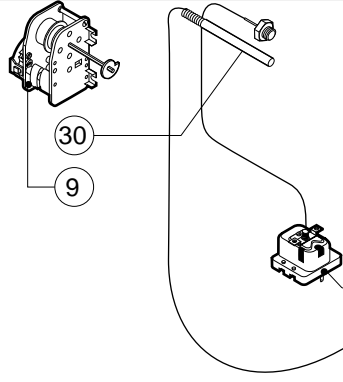
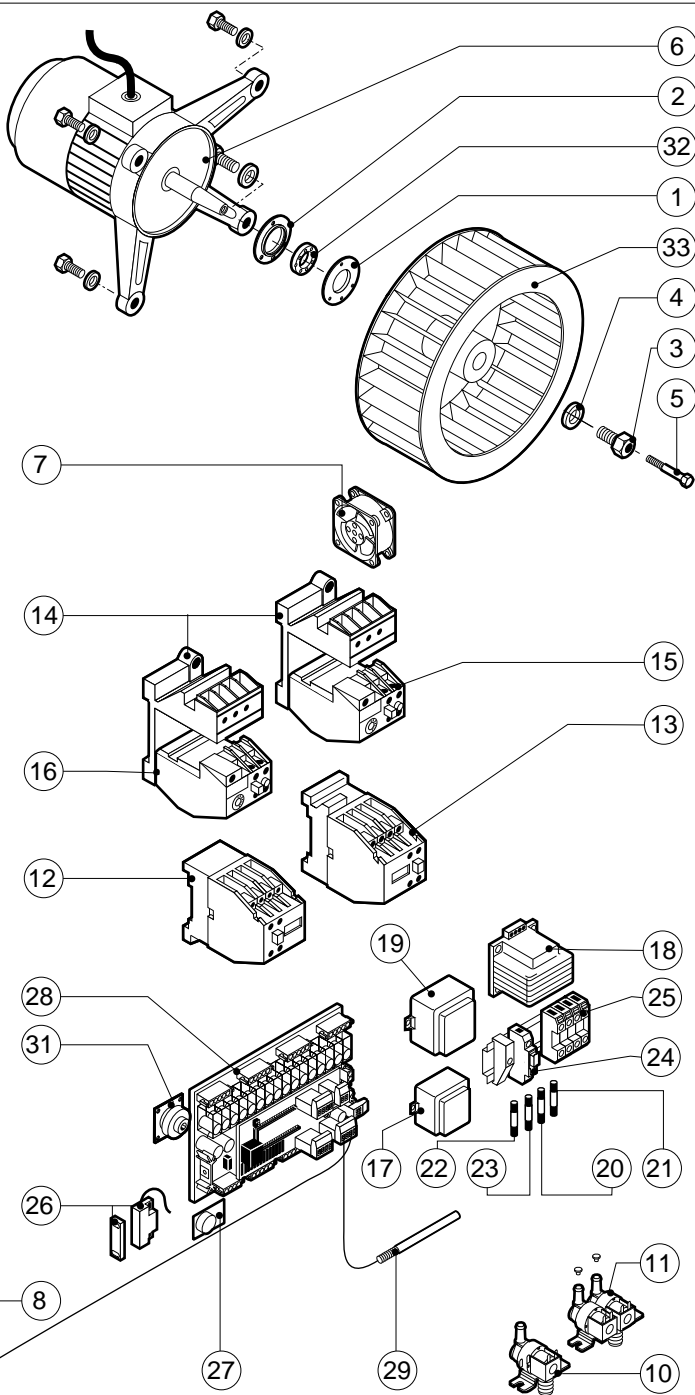
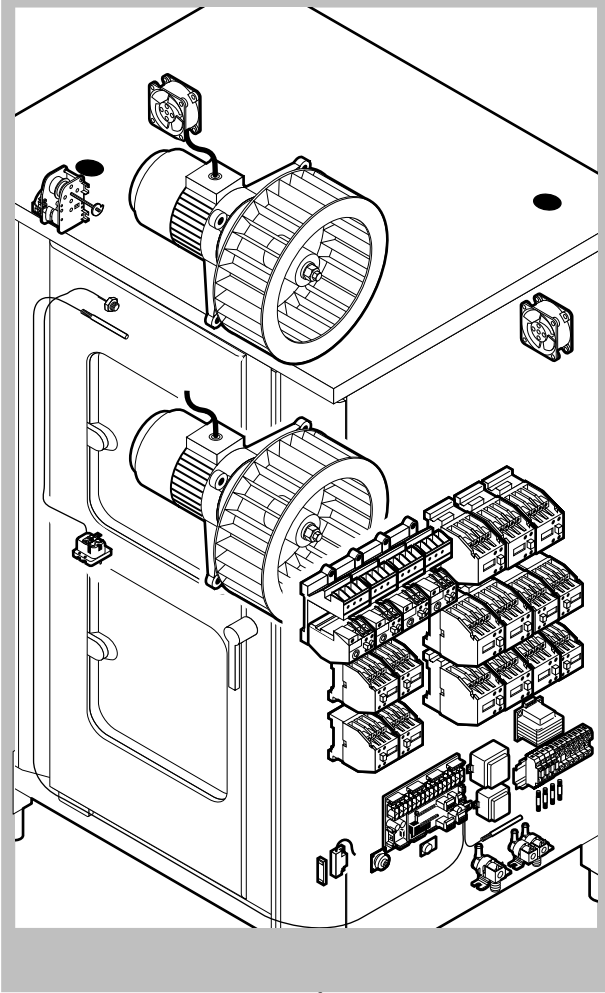


POS.	CODICE	PEZZI	DESCRIZIONE
1	R03200970	1	FLANGIA BOCCOLA POSTERIORE
2	R10201330	1	CERNIERA INFERIORE C/FERMO
3	R10202950	1	ASTINA INFERIORE PUNTONI
4	R10202960	1	ASTINA SUPERIORE PUNTONI
5	R10207640	1	PORTA
6	R10207680	2	PIASTRINA SEDE PUNTONE
7	R10208290	1	GUIDA INFERIORE PIOLINO FERMO COPERTURA
8	R10208300	1	GUIDA SUPERIORE PIOLINO FERMO COPERTURA
9	R10208350	1	PROTEZIONE PORTA
10	R10400150	2	PROTEZIONE LAMPADA
11	R10411350	1	SQUADRETTA INFERIORE PUNTONI
12	R10411360	1	SQUADRETTA SUPERIORE PUNTONI
13	R10413290	1	CERNIERA SUPERIORE
14	R10456040	2	CERNIERA INFERIORE PROTEZIONE PORTA
15	R10456050	1	CERNIERA SUPERIORE PROTEZIONE PORTA
16	R10456510	1	CONTROPORTA
17	R58002150	1	PERNO SUPERIORE CERNIERA
18	R58002540	1	CHIAVETTA PER PERNO PORTA
19	R58002550	1	PATTINO FERMO PORTA

POS.	CODICE	PEZZI	DESCRIZIONE
20	R58002560	1	PRESSORE FERMO PORTA
21	R58002570	1	RONDELLA Ø 30/15x3
22	R58003180	1	PERNO MANIGLIA
23	R58003450	1	MANIGLIA
24	R58004050	1	DADO PER PERNO CERNIERA SUPERIORE
25	R58004781	1	GANCIO PERNO MANIGLIA C/NOTTOLO
26	R58006370	1	VITE BLOCCAGGIO PERNO MANIGLIA
27	R61090052	1	VITE STEI M6x16
28	R61100262	1	VITE STCI M8x20
29	R61420021	1	RONDELLA ELASTICA
30	R61620091	16	MOLLA A TAZZA Ø 14/6.4
31	R65270020	2	LAMPADA ALOGENA 20W 12V G4
32	R65270400	2	PORTALAMPADA PER LAMPADA ALOGENA
33	R69015050	1	MANIGLIA COMPLETA
34	R70040200	4	GUARNIZIONE CRISTALLO
35	R70040800	2	GUARNIZIONE COPRILAMPADA
36	R70042050	1	GUARNIZIONE PORTA
37	R71030120	2	CRISTALLO PORTA



POS.	CODICE	PEZZI	DESCRIZIONE
1	R58003840	2	FLANGIA GUARNIZIONE MOTORE
2	R58003850	2	CONTROFLANGIA GUARNIZIONE MOTORE
3	R58004000	2	VITE FISSAGGIO VENTOLA M12x1.5 SX
4	R58004010	2	RONDELLA FISSAGGIO VENTOLA Ø 30/12.5
5	R61020562	2	VITE MOTORE TE A2 M6x55
6	R65040051	2	KIT MOTORE HP 1/0.3
7	R65060010	2	VENTILATORE COMPATTO Ø 80
8	R65070070	1	KIT TERMOSTATO SICUREZZA CAMERA
9	R65095000	1	MOTORINO SFIATO COMPLETO
10	R65110010	1	ELETTROVALVOLA SINGOLA 220V 50HZ
11	R65115060	1	ELETTROVALVOLA DOPPIA 220V 50HZ CON 2 RIDUT.
12	R65140150	8	TELERUTTORE 3TF4011-OAUO 240V
13	R65140240	4	TELERUTTORE 3TF4211-OAUO 240V
14	R65160050	4	SUPPORTO TERMICO 3UX1418
15	R65160110	2	TERMICO 3UA5000-OJ 0.63-1A
16	R65160120	2	TERMICO 3UA5000-1C 1.6-2.5A
17	R65180410	1	TRASFORMATORE 16VA
18	R65180430	1	TRASFORMATORE 40VA
19	R65180650	1	TRASFORMATORE 23VA

POS.	CODICE	PEZZI	DESCRIZIONE
20	R65200086	1	FUSIBILE 0.125A (T)
21	R65200200	1	FUSIBILE 2A
22	R65200320	1	FUSIBILE 0.2A (T)
23	R65200350	1	FUSIBILE 0.4A (T)
24	R65210020	4	PORTAFUSIBILE BARRA DIN
25	R65220130	1	MORSETTIERA
26	R65265100	1	MICRO PORTA COMPLETO
27	R65300670	1	SCHEDA OROLOGIO
28	R65300730	1	SCHEDA BASE
29	R65325000	1	SONDA PT100
30	R65325020	1	SONDA PT100 5m
31	R65330040	1	SUONERIA
32	R70020050	2	GUARNIZIONE MOTORE
33	R75400380	2	KIT VENTOLA Ø 350x120/24 50HZ P.D.

