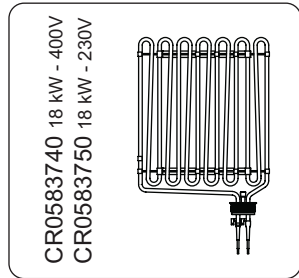
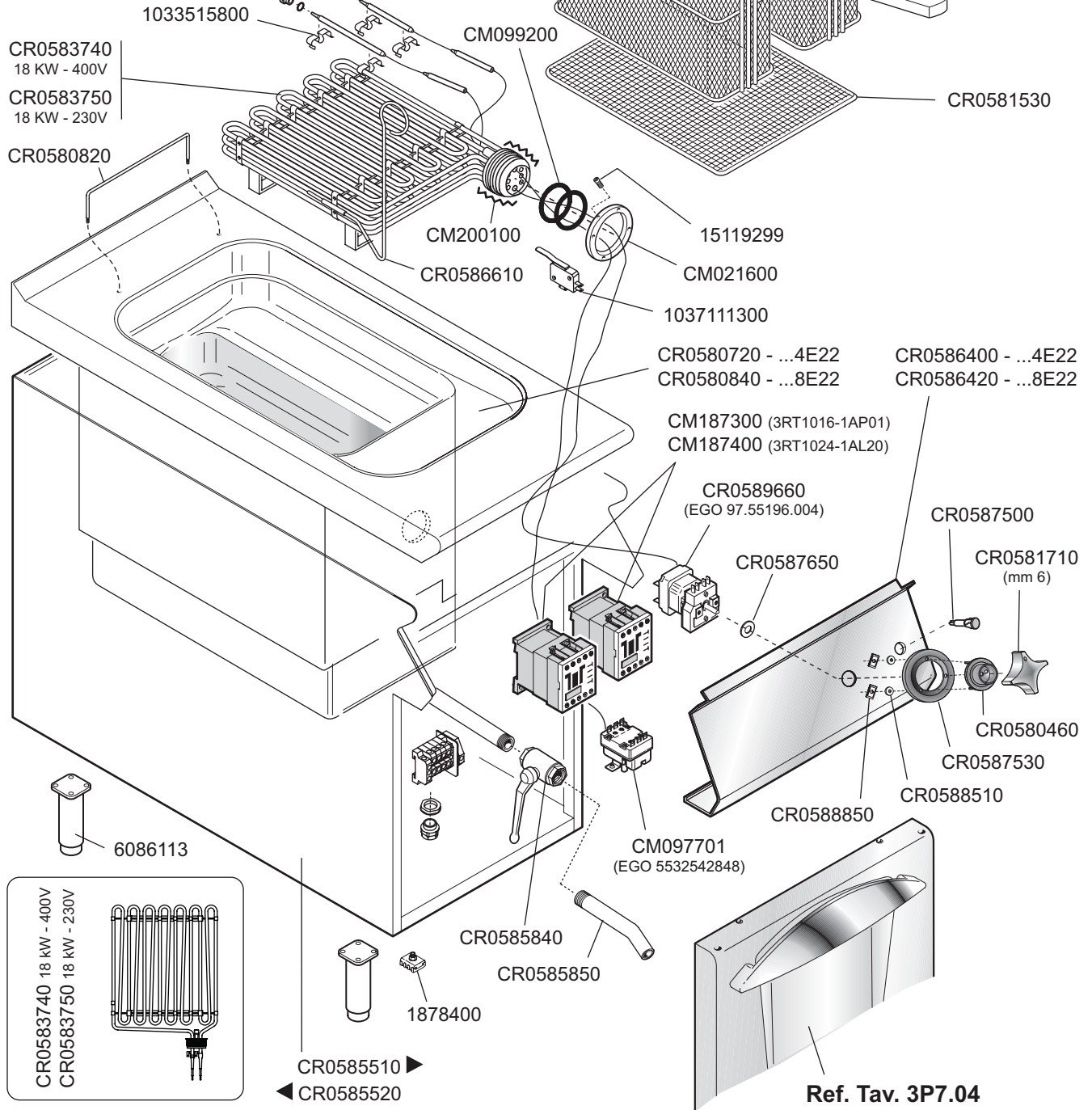
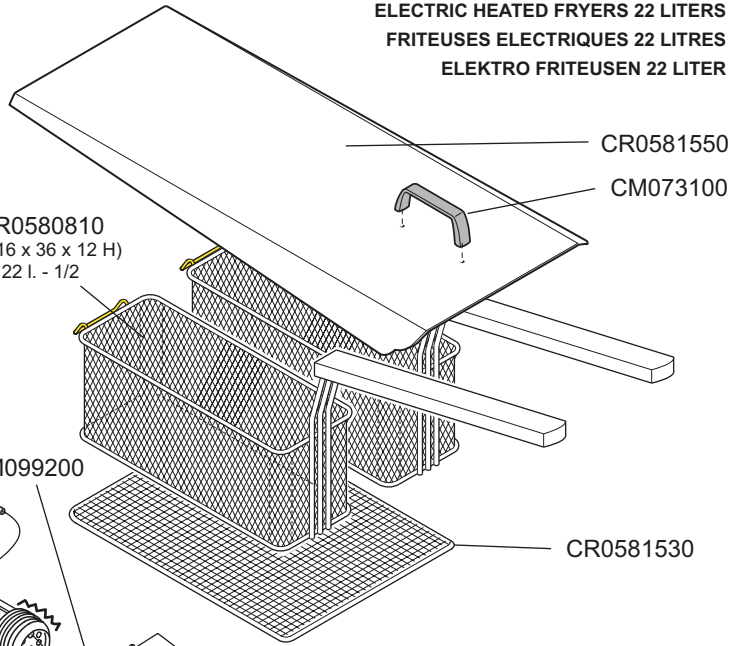
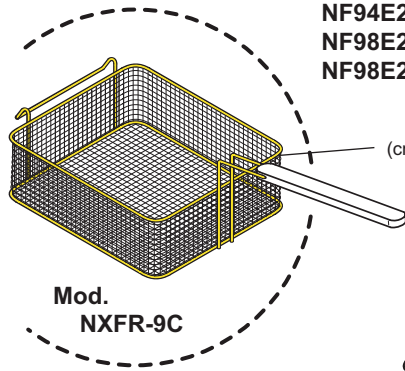


NP90-07


MOD.

NF94E22 CR0591240  
 NF94E222 CR0593050  
 NF98E22 CR0591260  
 NF98E222 CR0593060

FRIGGITRICI ELETTRICHE 22 LITRI  
 ELECTRIC HEATED FRYERS 22 LITERS  
 FRITEUSES ELECTRIQUES 22 LITRES  
 ELEKTRO FRITEUSEN 22 LITER



Ref. Tav. 3P7.04

|   |             |             |                              |                             |      |            |
|---|-------------|-------------|------------------------------|-----------------------------|------|------------|
| <br>MARENO INDUSTRIE ALI spa<br>Mareno di Piave (TV) | ELABORATO:  | APPROVATO:  | GRUPPO:                      | DENOMINAZIONE:              |      |            |
|   | <b>LZ</b>   |             | Serie NP90 (Vasche 22 litri) | Impianto elettrico e mobile |      |            |
|   | DATA:       | DATA:       | PARTICOLARE:                 | REV. N.                     | DEL  | DISEGNO N. |
|   | 24 Ago 2007 | 24 Ago 2007 | Disegno esploso per ricambi  | Z00                         | 0710 | 3.P.90.32  |
| SOST. DIS.  |             |             |                              |                             |      |            |