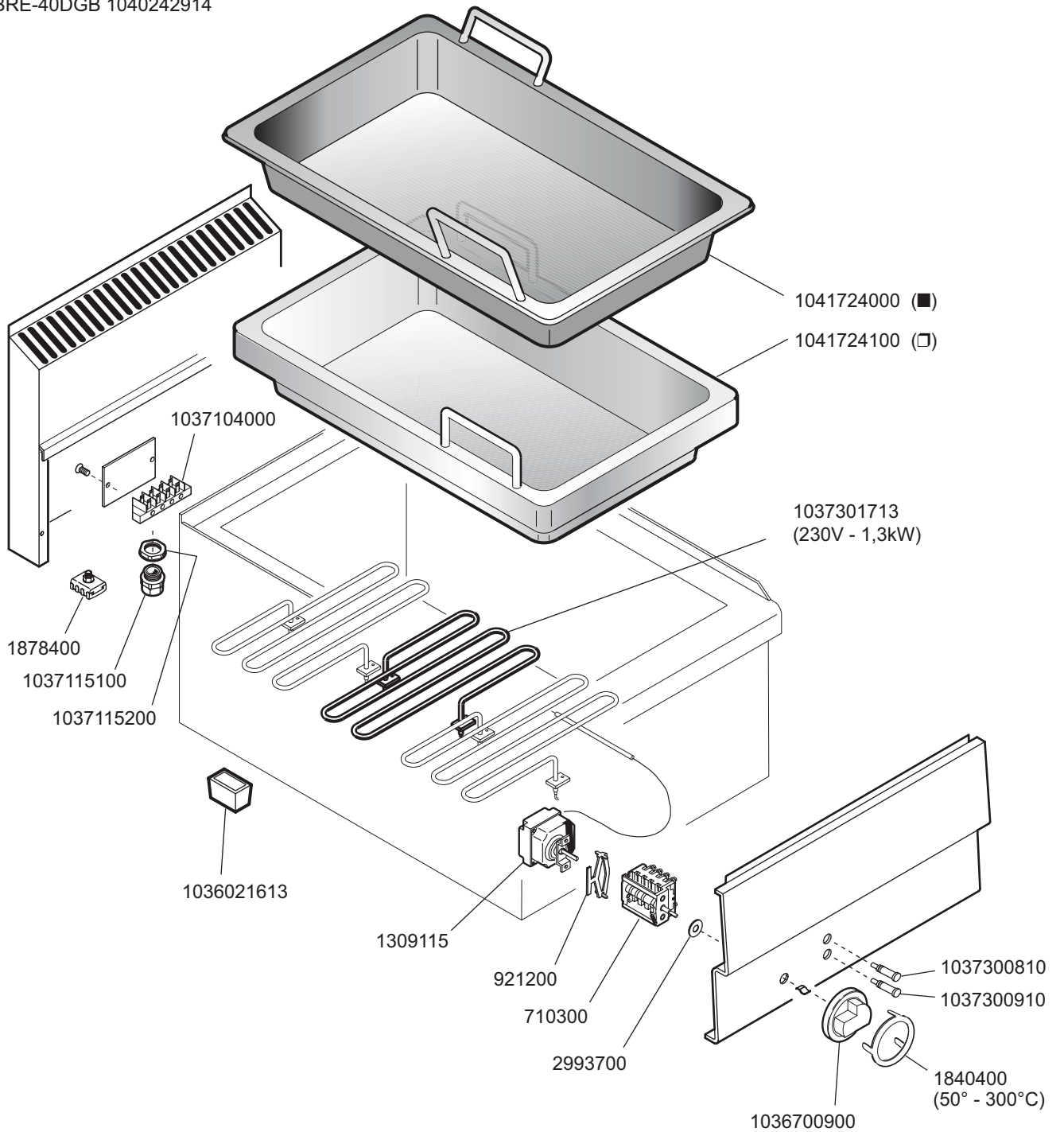


BRE-40 1040163320 (OBRE-40)
 BRE-40G 1040163420

BRE-40D 1040242614
 BRE-40DB 1040242714
 BRE-40DG 1040242814
 BRE-40DGB 1040242914

BRASIERE ELETTRICHE
ELECTRIC HEATED BRATT PANS
SAUTEUSES ELECTRIQUES
ELEKTROBEHEIZTE SUDWANNEN



□ (AISI 304) Acciaio Inox - Stainless Steel - Acier Inox - Chromnickelstahl

■ Ghisa - Cast iron - Fonte - Gußeisen



CR0502140 (Metos)
 CR0502140 (Bartscher)
 CM188200 (Franke)



1036700500
 WE, RA, BA



1036702200
 HO, SC, ST, DA



1036701314
 MA, KU (*)



1036703614
 WA

 MARENO INDUSTRIE ALI spa Mareno di Piave (TV)	ELABORATO:	APPROVATO:	GRUPPO:	DENOMINAZIONE:		
	G.Z.		Serie 600 Snack	Impianto elettrico - Mobile		
	DATA:	DATA:	PARTICOLARE:	REV. N.	DEL	DISEGNO N.
	10 Gen 1997	10 Gen 1997	Disegno esploso per ricambi	Z01	0106	3.6.45
SOST. DIS.	Z00.9701.3.6.45.BRE		CE			