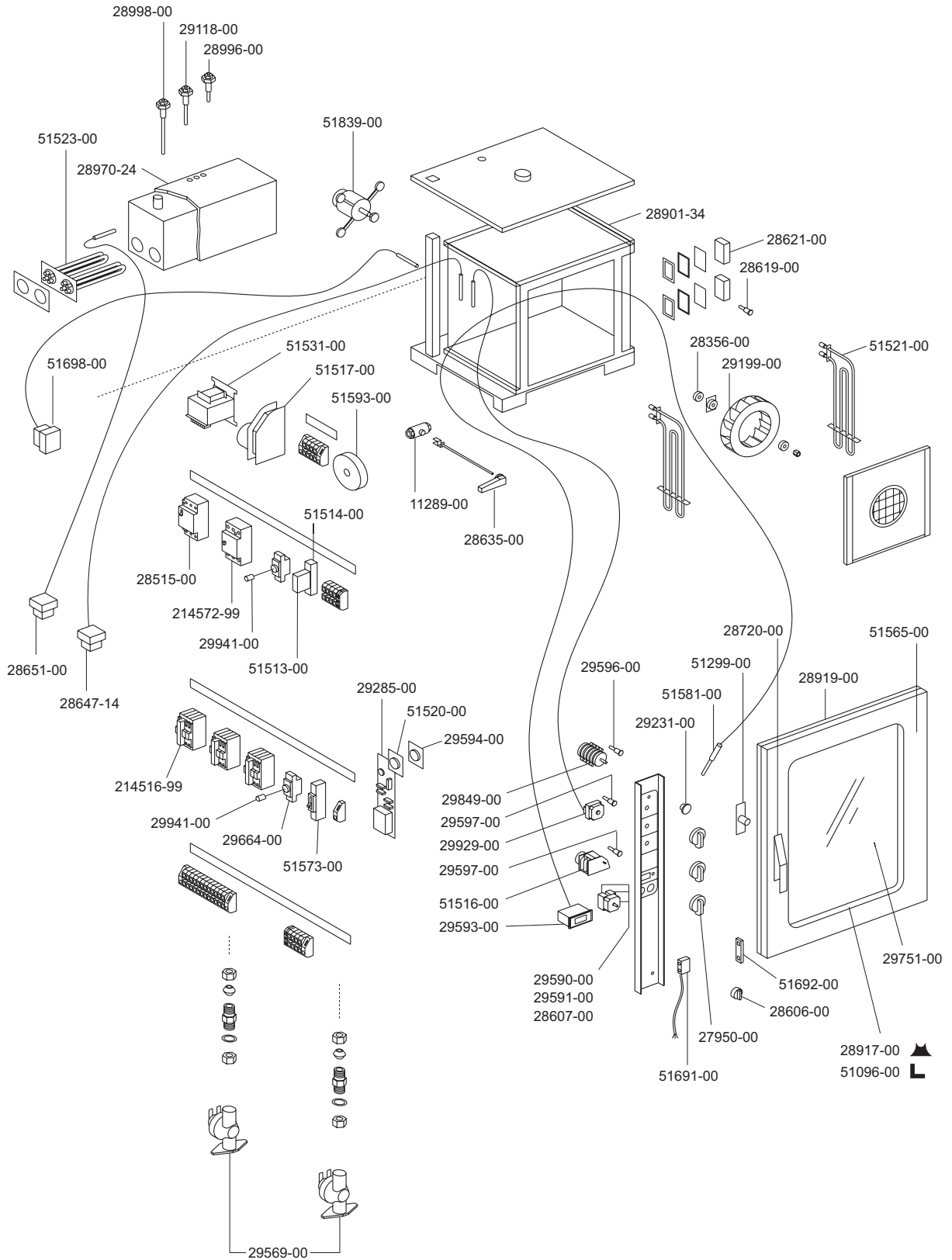



CSM 10 E
CSM 10 EP

IMPIANTO ELETTRICO
ELECTRIC HEATING SYSTEM
SYSTEME CHAUFFANT ELECTRIQUE
ELEKTROANLAGE
INSTALACION ELECTRICA

FORNO COMBINATO ELETTRICO
ELECTRIC HEATED COMBINATION OVEN
FOUR MIXTE ELECTRIQUE
HEISSLUFTDÄMPFER ELEKTRISCHBEHEIZT
HORNO MIXTO ELECTRICO

94766-20 CSM10E
94776-20 CSM10EP

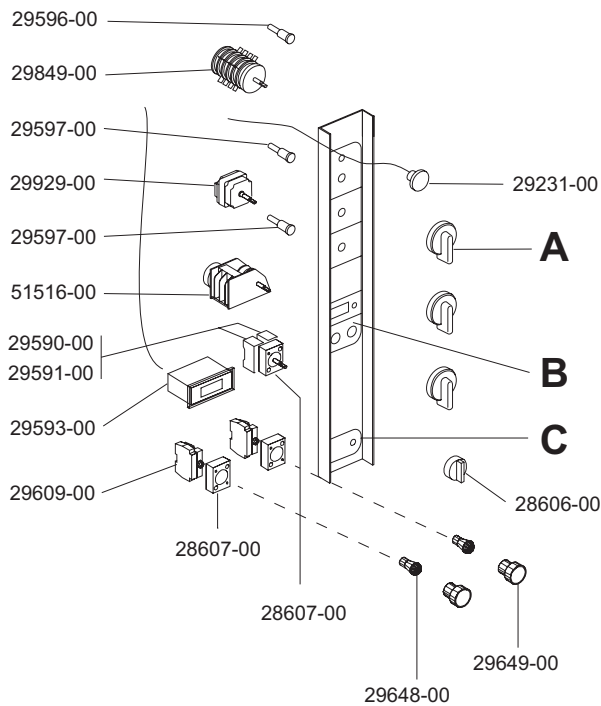
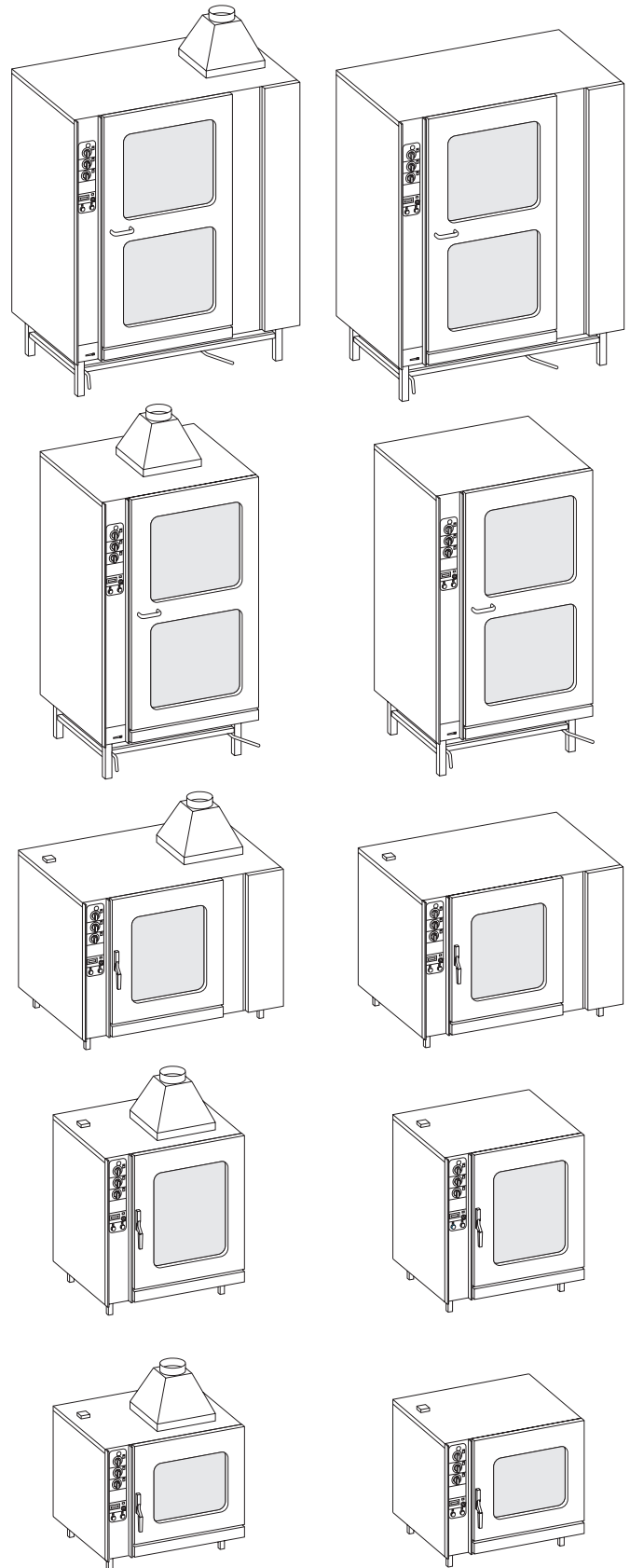


 MARENO INDUSTRIE ALI spa Mareno di Piave (TV)	ELABORATO:	APPROVATO:	GRUPPO:	DENOMINAZIONE:		
	<i>P. Motta</i>		<i>Forni Combinati CSM</i>			
	DATA:	DATA:	PARTICOLARE:	REV. N.	DEL	DISEGNO N.
	SOST. DIS.		<i>Disegno esploso per ricambi</i>	▼	▼	▼
				P 0 2 - 9 6 0 5 . 3 . 3 . 1 1 . M 1 0		

	CSM ...G ...E	PERSONALIZZAZIONI
	NCB ...G ...E	PERSONALISATIONS
	ECB ...G ...E	PERSONALIZATIONS
	NMR ...G	PERSONLISCHE EIGENSCHAFTE
		PERSONALIZACIONES

FORNI COMBINATI
COMBINATION OVENS
FOURS MIXTES
HEISSUMLUFTDÄMPFER
HORNOS MIXTOS

MOD.	A	B	C
CSM ... G CSM ... GP CSM ... E CSM ... EP	27950-00	51297-00 51296-00 51298-00 51295-00	51582-00
NCB ... G NCB ... GP NCB ... E NCB ... EP	29643-00	51311-00 51310-00 51312-00 51309-00	51587-00
ECB ... GP ECB ... EP	29643-00	51310-00 51309-00	51587-00
NMR ... GP	-	51594-00	51595-00

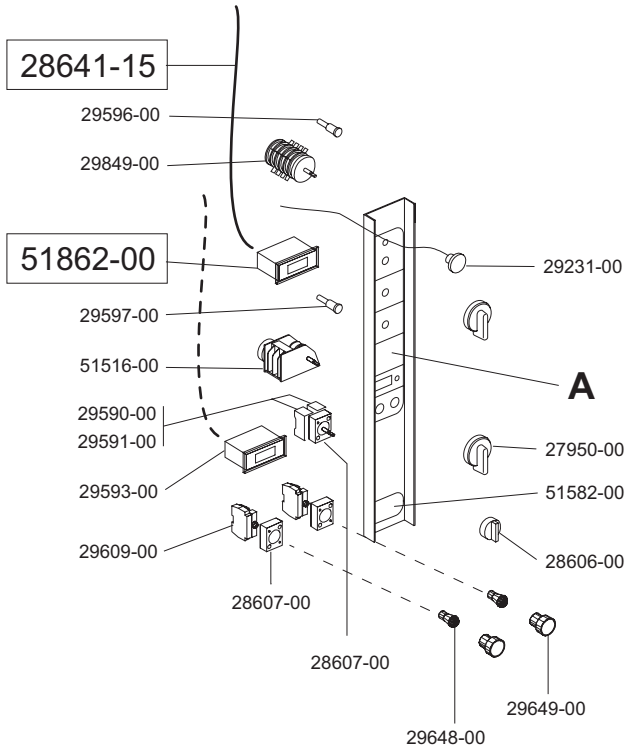
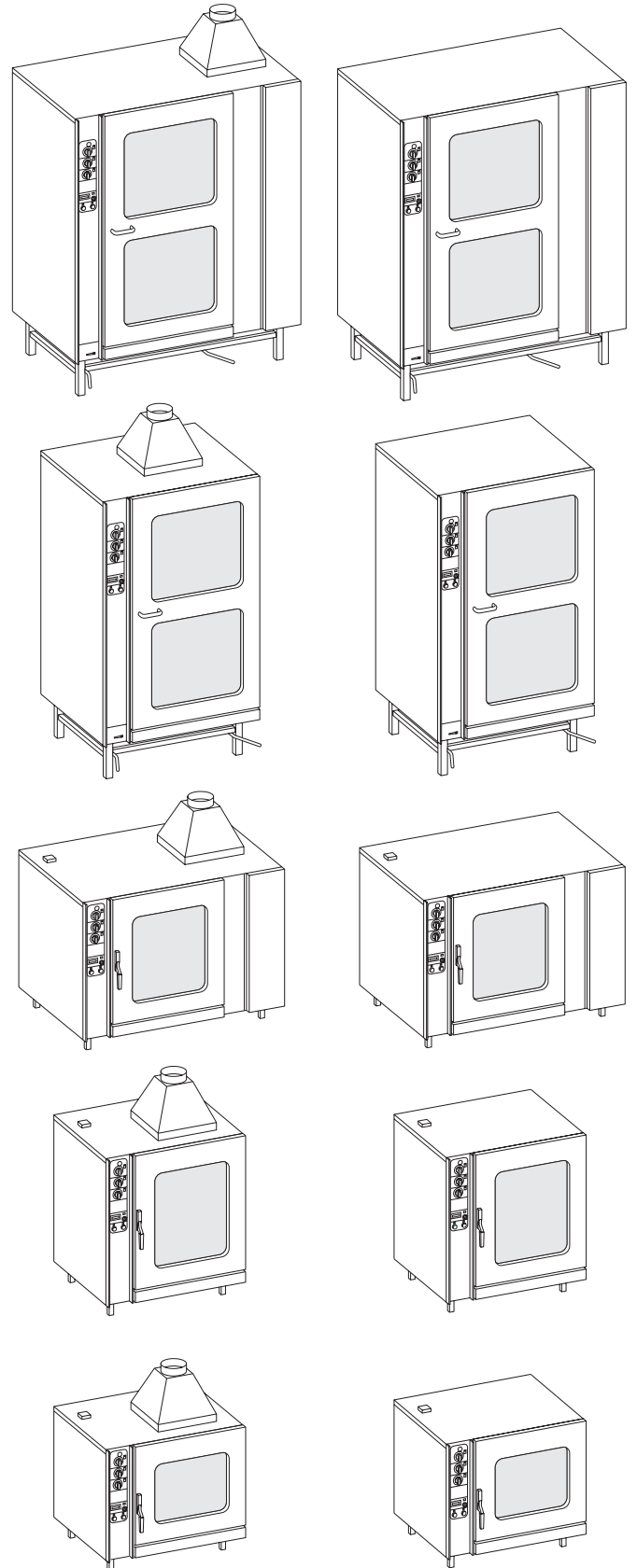



 MARENO INDUSTRIE ALI spa Mareno di Piave (TV)	ELABORATO:	APPROVATO:	GRUPPO:	DENOMINAZIONE:		
	<i>Pinotti</i>		<i>Forni Combinati CSM</i>	REV. N.	DEL	DISEGNO N.
	DATA:	DATA:	PARTICOLARE:	▼	▼	▼
	SOST. DIS.		<i>Disegno esploso per ricambi</i>	Z 0 0 - 9 6 0 5 . 3 . 3 . 1 9 . C S M		

 <p>CSD ...G ...E (UK)</p>	PERSONALIZZAZIONI
	PERSONALISATIONS
	PERSONALIZATIONS
	PERSONLISCHE EIGENSCHAFTE
	PERSONALIZACIONES

FORNI COMBINATI
COMBINATION OVENS
FOURS MIXTES
HEISSUMLUFTDÄMPFER
HORNOS MIXTOS

MOD.	A
CSM ... G	51297-00
CSM ... GP	51296-00
CSM ... E	51298-00
CSM ... EP	51295-00



 MARENO INDUSTRIE ALI spa Mareno di Piave (TV)	ELABORATO:	APPROVATO:	GRUPPO:	DENOMINAZIONE:		
	<i>P. Pinotti</i>		Forni Combinati CSM	REV. N.	DEL	DISEGNO N.
	DATA:	DATA:	PARTICOLARE:	▼	▼	▼
	SOST. DIS.		Disegno esploso per ricambi	Z 0 0 - 9 6 0 6 . 3 . 3 . 2 0 . C S D		