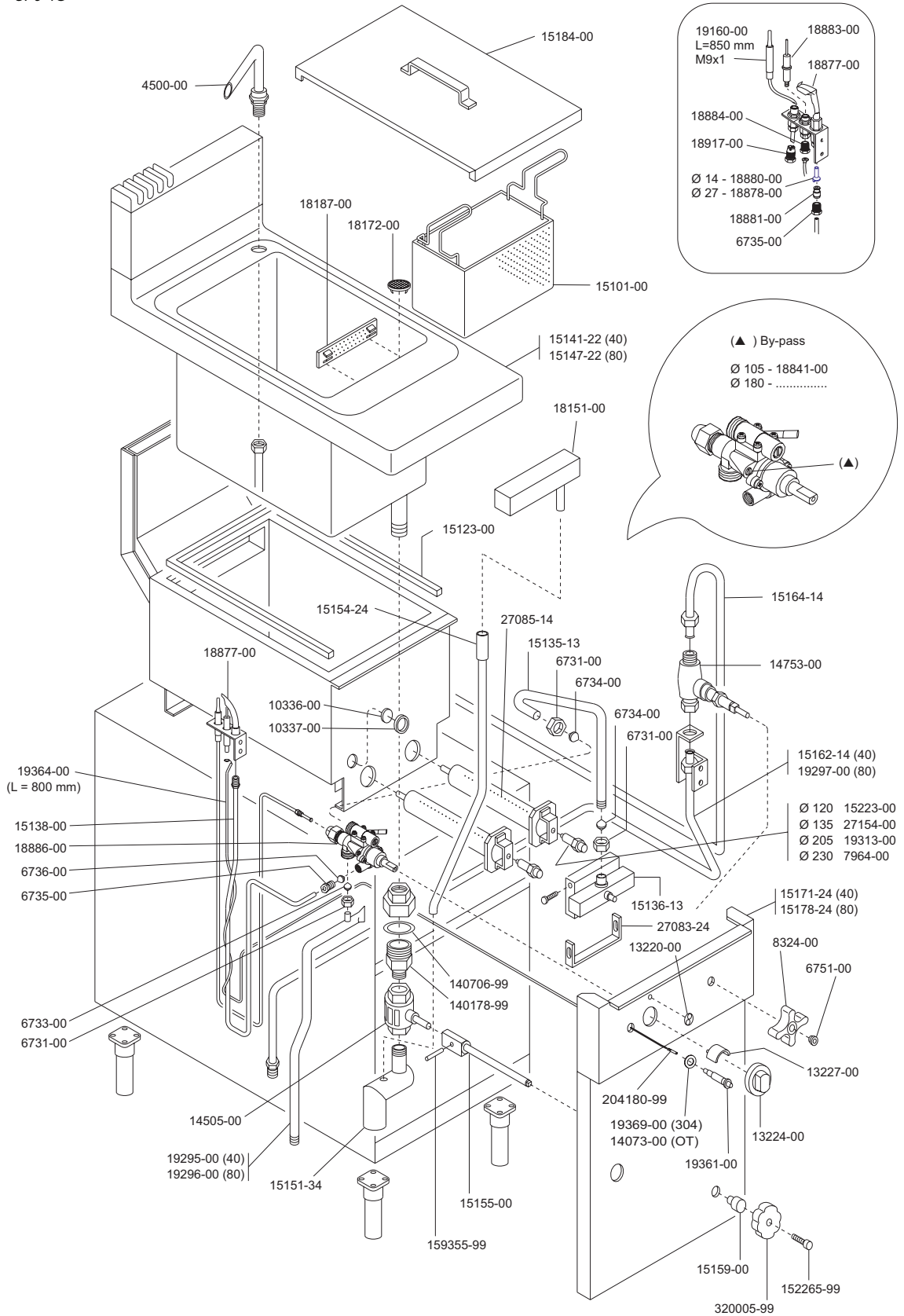



**CP9-2G, 4G** *SERIE 900*  
**CP9SB-2G, 4G**


**CUOCIPASTA A GAS**  
**GAS-HEATED PASTA-COOKER**  
**CUISEUR A PATES A GAZ**  
**GASBEHEIZTE TEIGWARENKOCHER**  
**COCEDOR DE PASTA A GAS**

93131-03 CP9-2G  
 93132-03 CP9-4G



  
 MARENO INDUSTRIE ALI spa  
 Mareno di Piave (TV)

ELABORATO:	APPROVATO:	GRUPPO:	DENOMINAZIONE:
		<i>Serie 900</i>	<i>Impianto gas</i>
DATA:	DATA:	PARTICOLARE:	REV. N. DEL DISEGNO N.
10 Apr 96	10 Apr 96	<i>Disegno esploso per ricambi</i>	▼ ▼ ▼
SOST. DIS.	P01 - 9604.3.9.17.CPG		<b>P 01 - 9 6 0 4 . 3 . 9 . 1 7 . C P G</b>

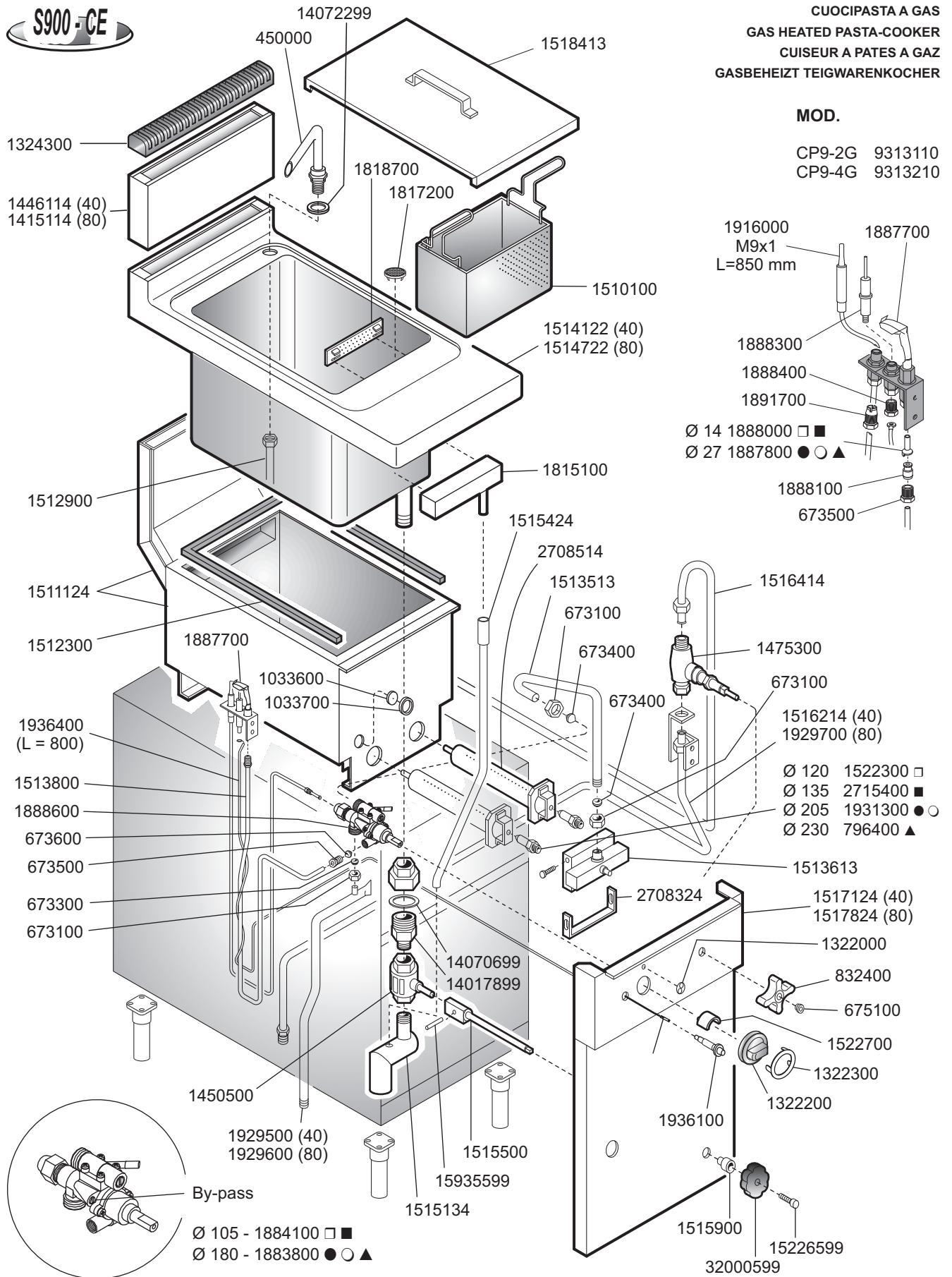
ELABORATO:	APPROVATO:	GRUPPO:	DENOMINAZIONE:
		<i>Serie 900</i>	<i>Impianto gas</i>
DATA:	DATA:	PARTICOLARE:	REV. N. DEL DISEGNO N.
10 Apr 96	10 Apr 96	<i>Disegno esploso per ricambi</i>	▼ ▼ ▼
SOST. DIS.	P01 - 9604.3.9.17.CPG		<b>P 01 - 9 6 0 4 . 3 . 9 . 1 7 . C P G</b>

**S900-CE**



**CUOCIPASTA A GAS  
GAS HEATED PASTA-COOKER  
CUISEUR A PATES A GAZ  
GASBEHEIZT TEIGWARENKOCHER**

**MOD.**

CP9-2G 9313110  
CP9-4G 9313210



**ID GAS:** □ G30/50 ■ G30/29 ○ G20/20 ● G25/25 ▲ G25/20

 <b>MARENO INDUSTRIE ALI spa</b> Mareno di Piave (TV)	ELABORATO:	APPROVATO:	GRUPPO:	DENOMINAZIONE:		
	Z. G.		Serie 90	Impianto gas		
	DATA:	DATA:	PARTICOLARE:	REV. N.	DEL	DISEGNO N.
	26 Apr 1996	26 Apr 1996	Disegno esploso per ricambi	▼	▼	▼
SOST. DIS.	<b>P01 9604 3.9.17.CPG</b>				<b>Z 0 2 0 1 1 0 3 . 9 . 1 7</b>	