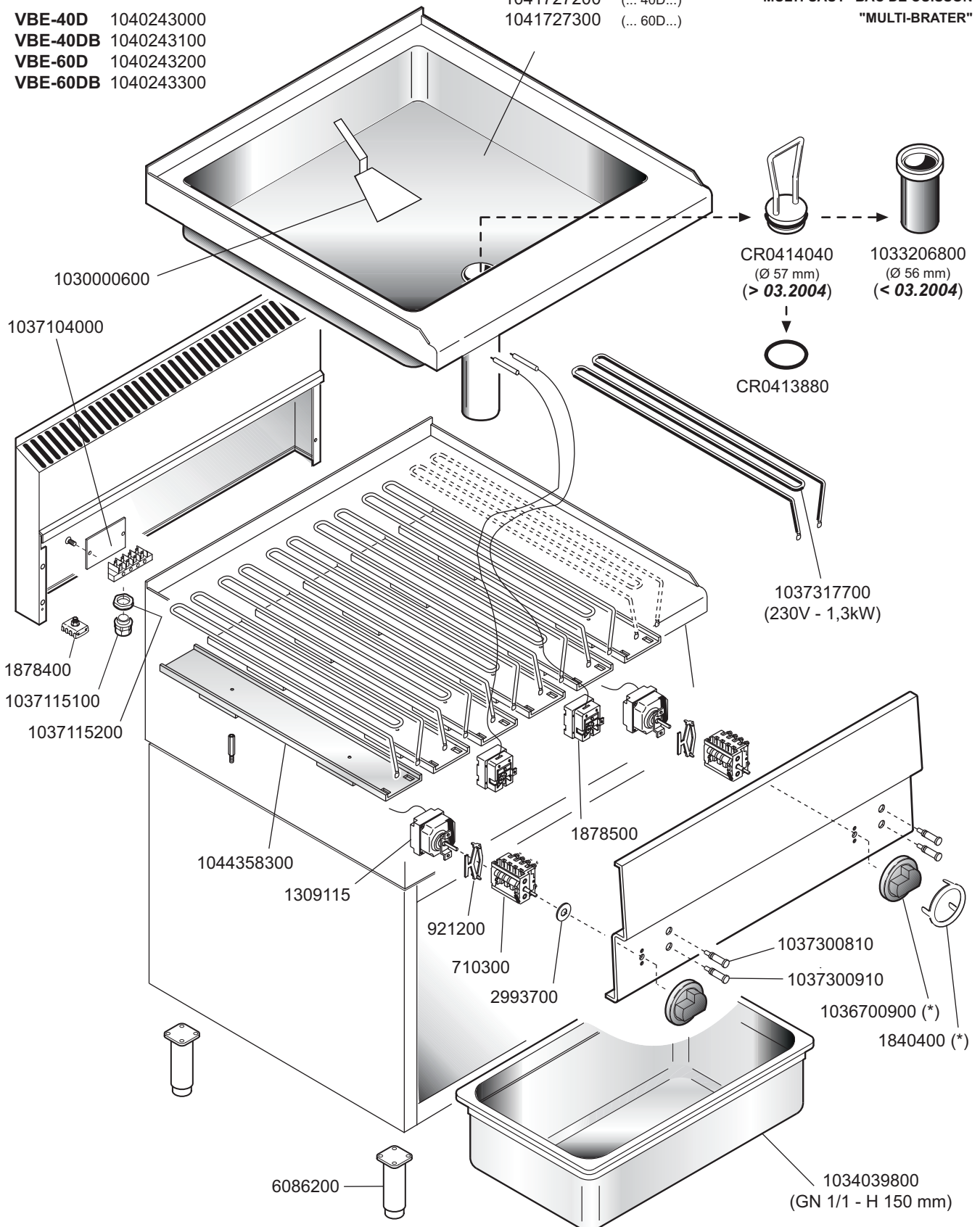


OVBE-40, VBE-40 1040238400
 OVBE-60, VBE-60 1040238600

VBE-40D 1040243000
 VBE-40DB 1040243100
 VBE-60D 1040243200
 VBE-60DB 1040243300

1041726700 (... 40)
 1041726800 (... 60)
 1041727200 (... 40D...)
 1041727300 (... 60D...)

VASCA DI COTTURA "MULTIPLA"
 "MULTI-BRATT" COOKING PAN
 "MULTI-SAUT" BAC DE CUISSON
 "MULTI-BRATER"



CR0502140 (Metos)
 CR0502140 (Bartscher)
 CM188200 (Franke)

1036700500
 WE

1036702200
 HO, SC, ST, DA

1036701314
 MA (*)

1036703614
 WA

 MARENO INDUSTRIE ALI spa Mareno di Piave (TV)	ELABORATO:	APPROVATO:	GRUPPO:	DENOMINAZIONE:		
	G.Z.		Serie 600 Snack	Impianto elettrico - Mobile		
	DATA:	DATA:	PARTICOLARE:	REV. N.	DEL	DISEGNO N.
	12 Mag 2000	12 Mag 2000	Disegno esploso per ricambi	Z01	0106	3.6.58
SOST. DIS.	Z00.0005.3.6.58.MUL		CE			