

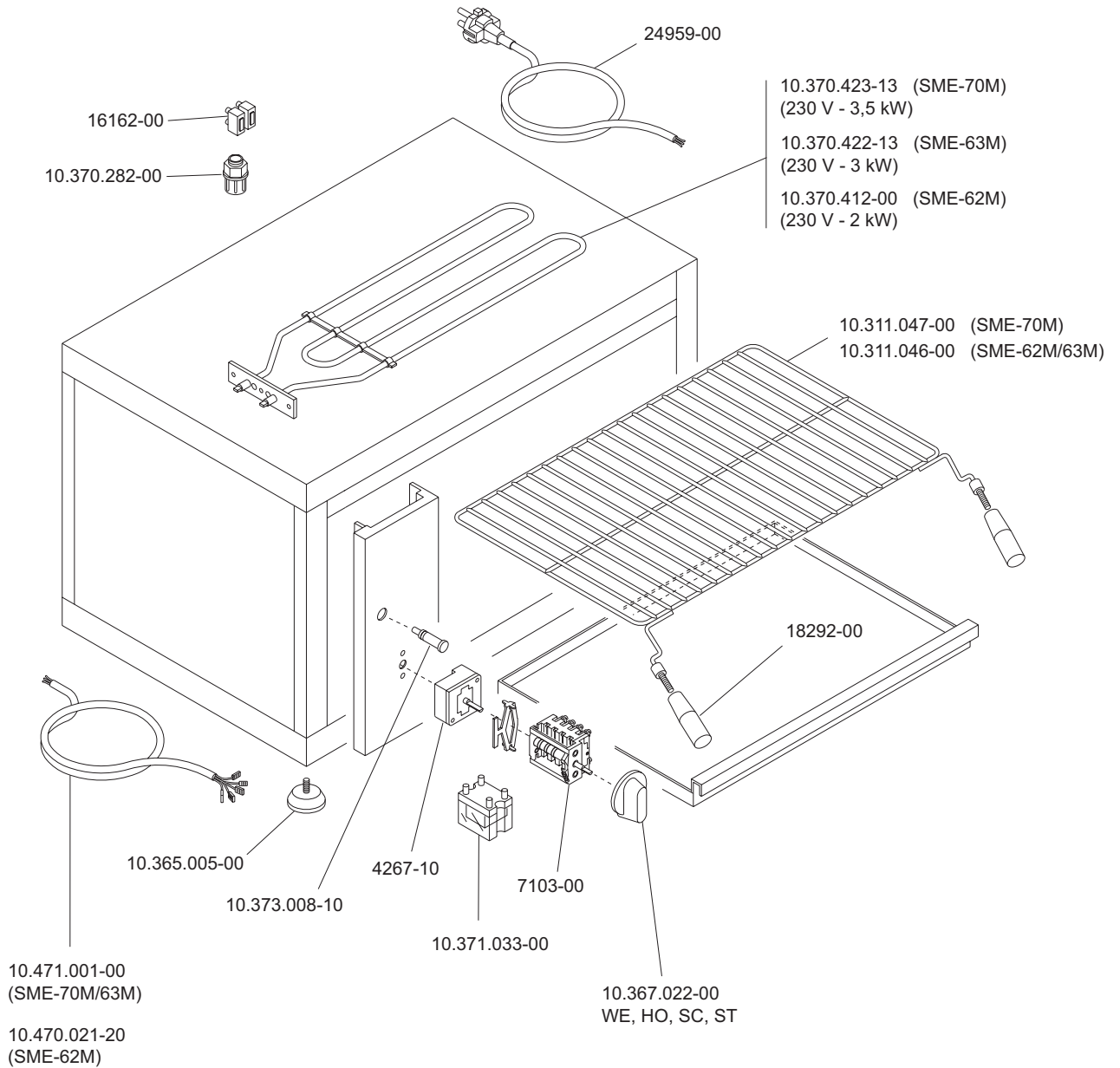



SME-62  
SME-63  
SME-70

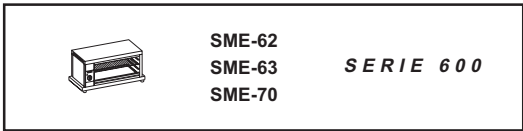
**SERIE 600**

**SALAMANDRE ELETTRICHE**  
**ELECTRIC HEATED SALAMANDER GRILLS**  
**SALAMANDRE ELECTRIQUES**  
**ELEKTROBEHEIZTE SALAMANDER**  
**SALAMANDRAS ELECTRICAS**

SME-62M 10.401.053.10  
SME-63M 10.401.054.10  
SME-70M 10.401.055.10

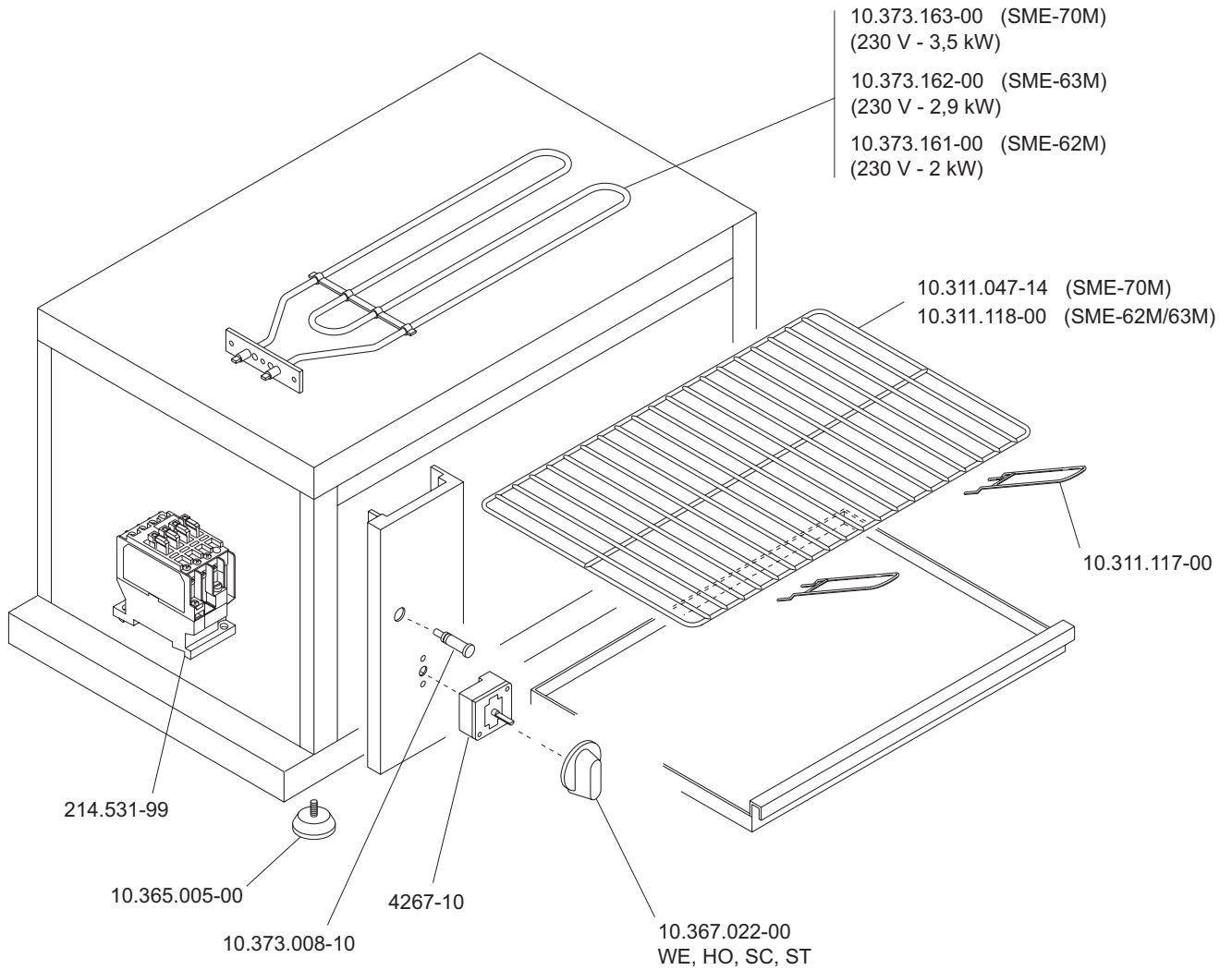


 <b>MARENO INDUSTRIE ALI spa</b> Mareno di Piave (TV)	ELABORATO:	APPROVATO:	GRUPPO:	DENOMINAZIONE:		
	DATA:	DATA:	PARTICOLARE:	REV. N.	DEL	DISEGNO N.
	SOST. DIS.			▼	▼	▼
				<b>P 0 1 - 9 6 0 9 . 3 . 6 . 1 8 . S M E</b>		
	<i>Plinetti</i>		<i>Serie CE 600 (Snack)</i>	<i>Impianto elettrico e mobile</i>		
	10 Sett 96	10 Sett 96	<i>Disegno esploso per ricambi</i>			

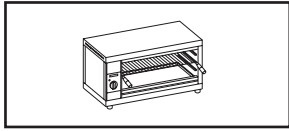


SALAMANDRE ELETTRICHE  
 ELECTRIC HEATED SALAMANDER GRILLS  
 SALAMANDRE ELECTRIQUES  
 ELEKTROBEHEIZTE SALAMANDER  
 SALAMANDRAS ELECTRICAS

SME-62M 10.401.053.20  
 SME-63M 10.401.054.20  
 SME-70M 10.401.055.20

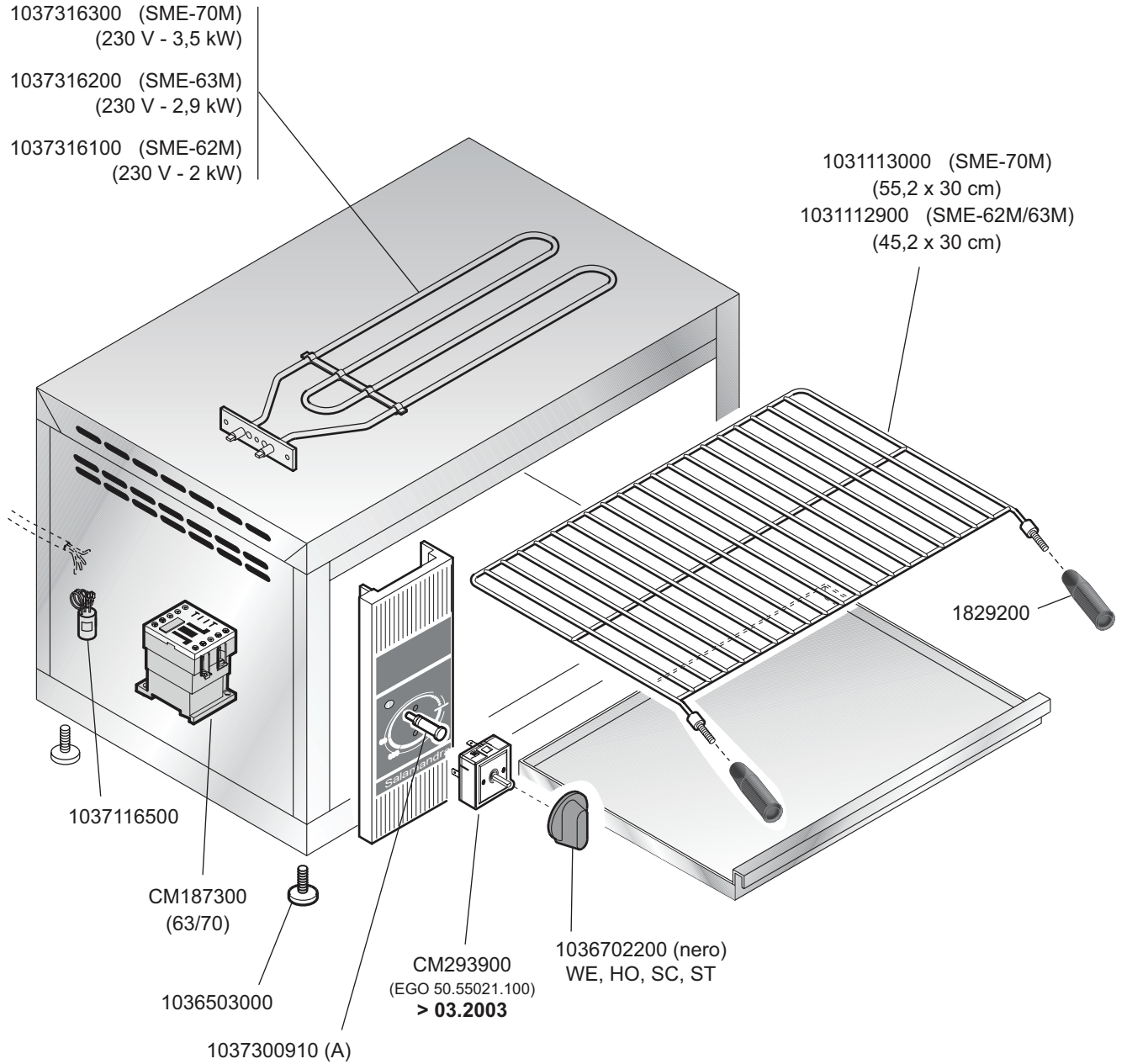


 MARENO INDUSTRIES ALI spa Mareno di Piave (TV)	ELABORATO:	APPROVATO:	GRUPPO:	DENOMINAZIONE:		
	DATA:	DATA:	PARTICOLARE:	REV. N.	DEL	DISEGNO N.
	SOST. DIS.	P01 - 9609.3.6.18.SME		▼	▼	▼
				Z 0 0 - 9 7 1 1 . 3 . 6 . 5 1 . S M E		



SALAMANDRE ELETTRICHE  
ELECTRIC HEATED SALAMANDER GRILLS  
SALAMANDRE ELECTRIQUES  
ELEKTROBEHEIZTE SALAMANDER

SME-62M 1040105330  
SME-63M 1040105430  
SME-70M 1040105530



 <b>MARENO INDUSTRIE ALI spa</b> Mareno di Piave (TV)	ELABORATO:	APPROVATO:	GRUPPO:	DENOMINAZIONE:		
	G.Z.		Serie Snack	Impianto elettrico - Mobile		
	DATA:	DATA:	PARTICOLARE:	REV. N.	DEL	DISEGNO N.
	20 Mag 1999	20 Mag 1999	Disegno esploso per ricambi	▼ Z03	▼ 0803	▼ 3.6.51
SOST. DIS.	Z02.0105.3.6.51.SME					