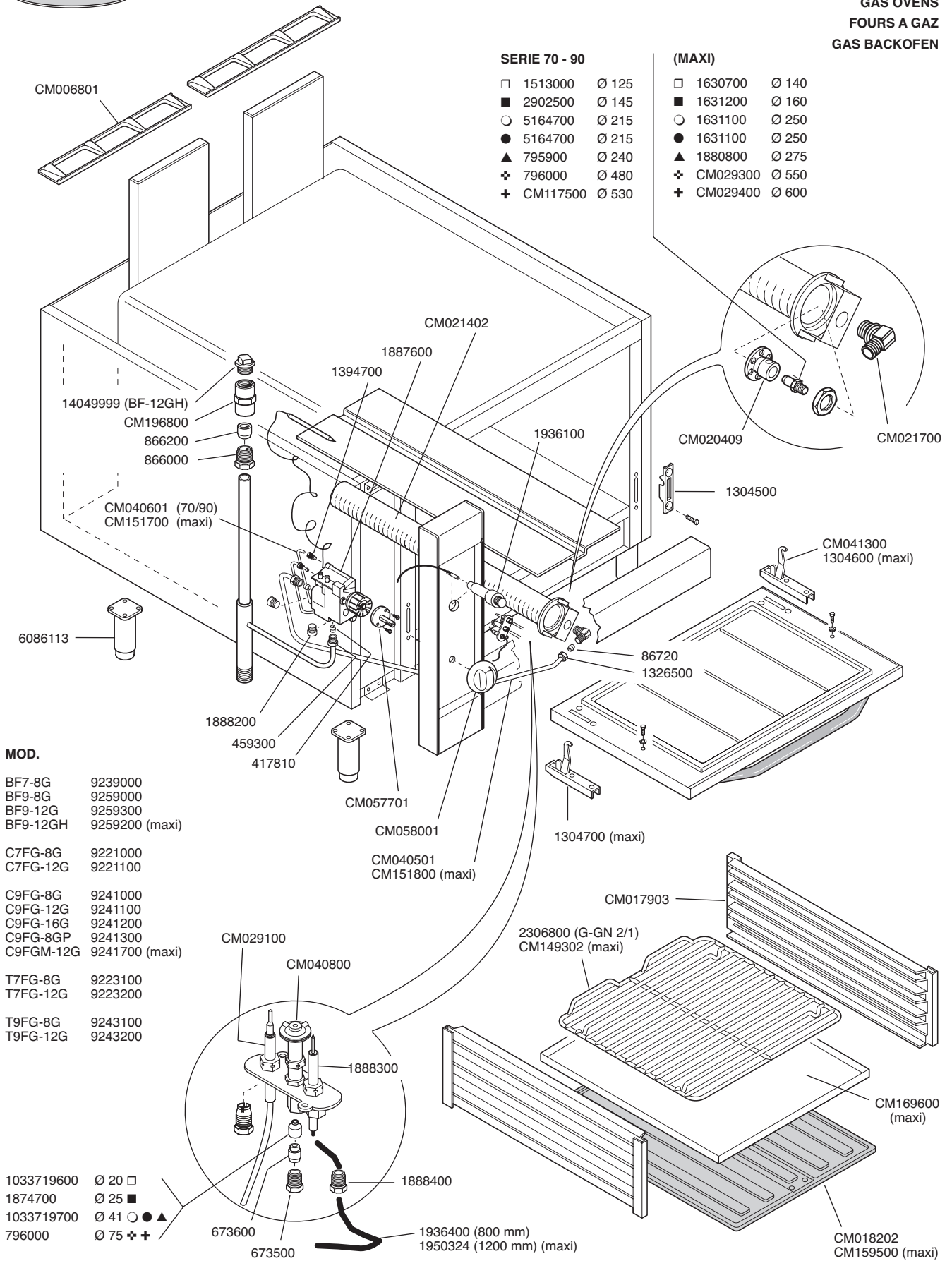


SERIE 70 - 90

- 1513000 Ø 125
- 2902500 Ø 145
- 5164700 Ø 215
- 5164700 Ø 215
- ▲ 795900 Ø 240
- ✦ 796000 Ø 480
- + CM117500 Ø 530

(MAXI)

- 1630700 Ø 140
- 1631200 Ø 160
- 1631100 Ø 250
- 1631100 Ø 250
- ▲ 1880800 Ø 275
- ✦ CM029300 Ø 550
- + CM029400 Ø 600



MOD.

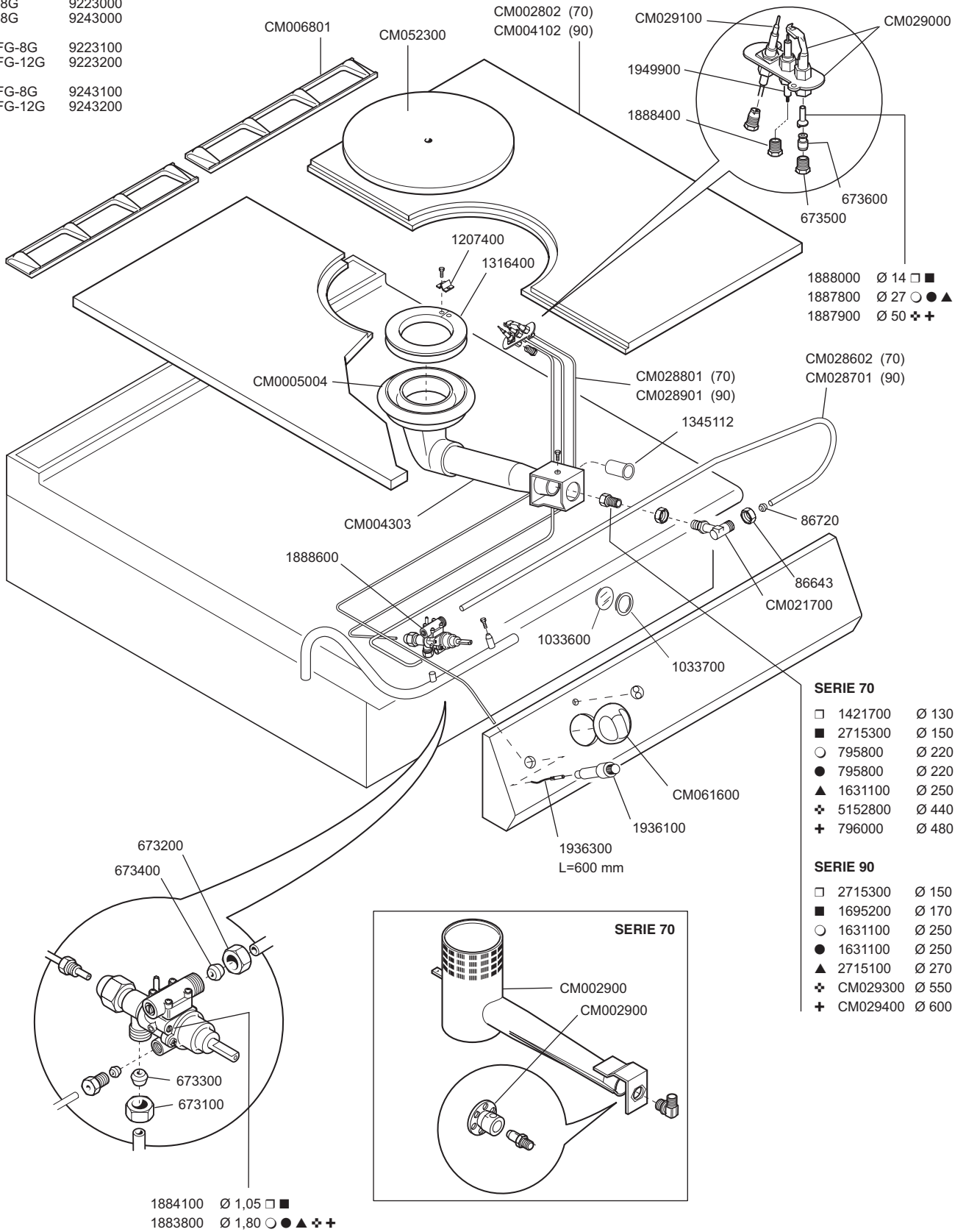
- BF7-8G 9239000
- BF9-8G 9259000
- BF9-12G 9259300
- BF9-12GH 9259200 (maxi)
- C7FG-8G 9221000
- C7FG-12G 9221100
- C9FG-8G 9241000
- C9FG-12G 9241100
- C9FG-16G 9241200
- C9FG-8GP 9241300
- C9FGM-12G 9241700 (maxi)
- T7FG-8G 9223100
- T7FG-12G 9223200
- T9FG-8G 9243100
- T9FG-12G 9243200

ID GAS: □ G30/50 ■ G30/29 ○ G20/20 ● G25/25 ▲ G25/20 ✦ G120/8 + G110/8

 MARENO INDUSTRIES ALI spa Mareno di Piave (TV)	ELABORATO:	APPROVATO:	GRUPPO:	DENOMINAZIONE:		
	<i>art</i> LINEA		Serie 70 - 90 e MAXI	Impianto gas e mobile		
	DATA:	DATA:	PARTICOLARE:	REV. N.	DEL	DISEGNO N.
	10 Feb 1999	10 Feb 1999	Disegno esploso per ricambi	▼	▼	▼
SOST. DIS.	Z01 9908 3P02			Z 0 2	0 0 0 2	3 . P . 0 2

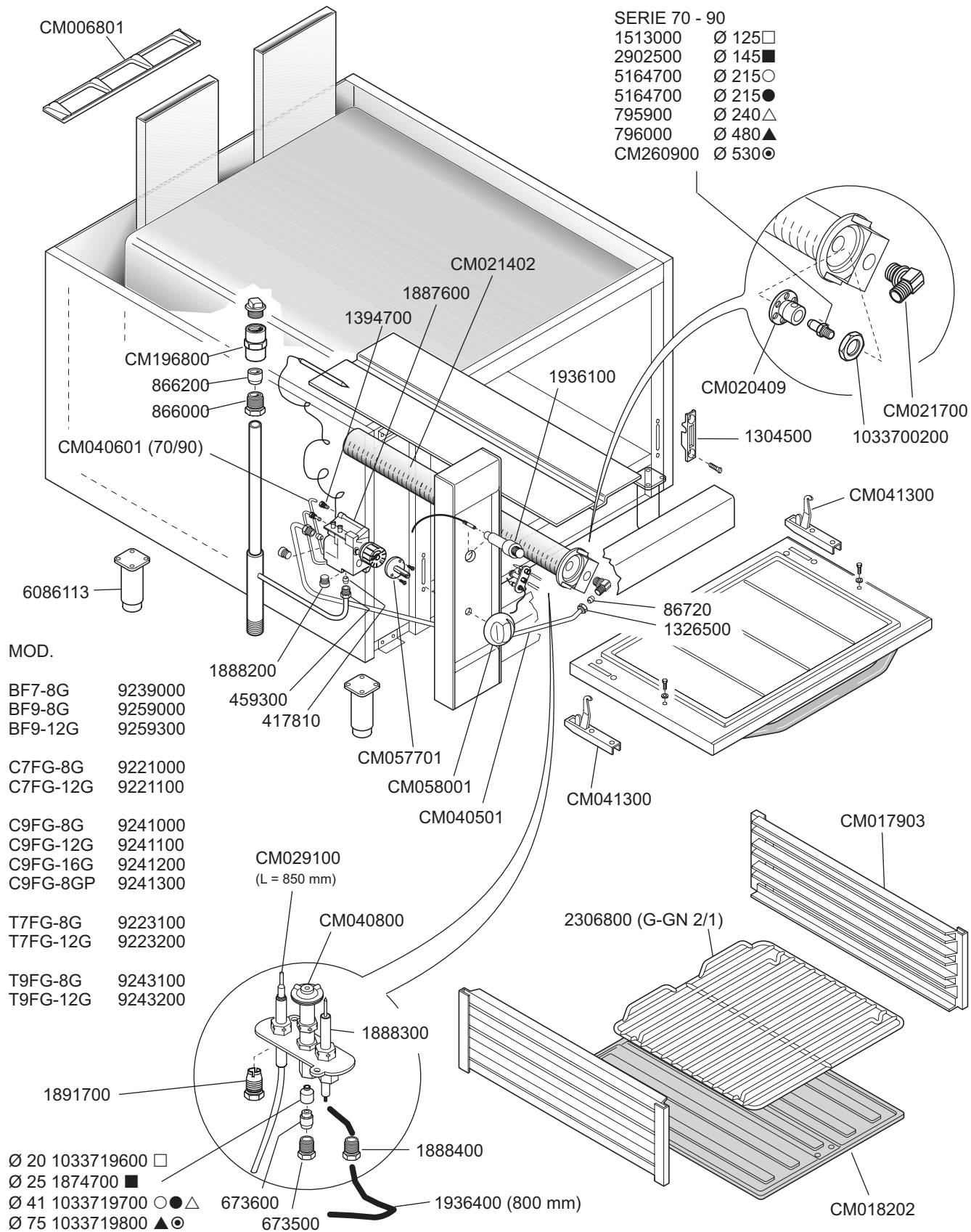
MOD.

T7-8G	9223000
T9-8G	9243000
T7FG-8G	9223100
T7FG-12G	9223200
T9FG-8G	9243100
T9FG-12G	9243200



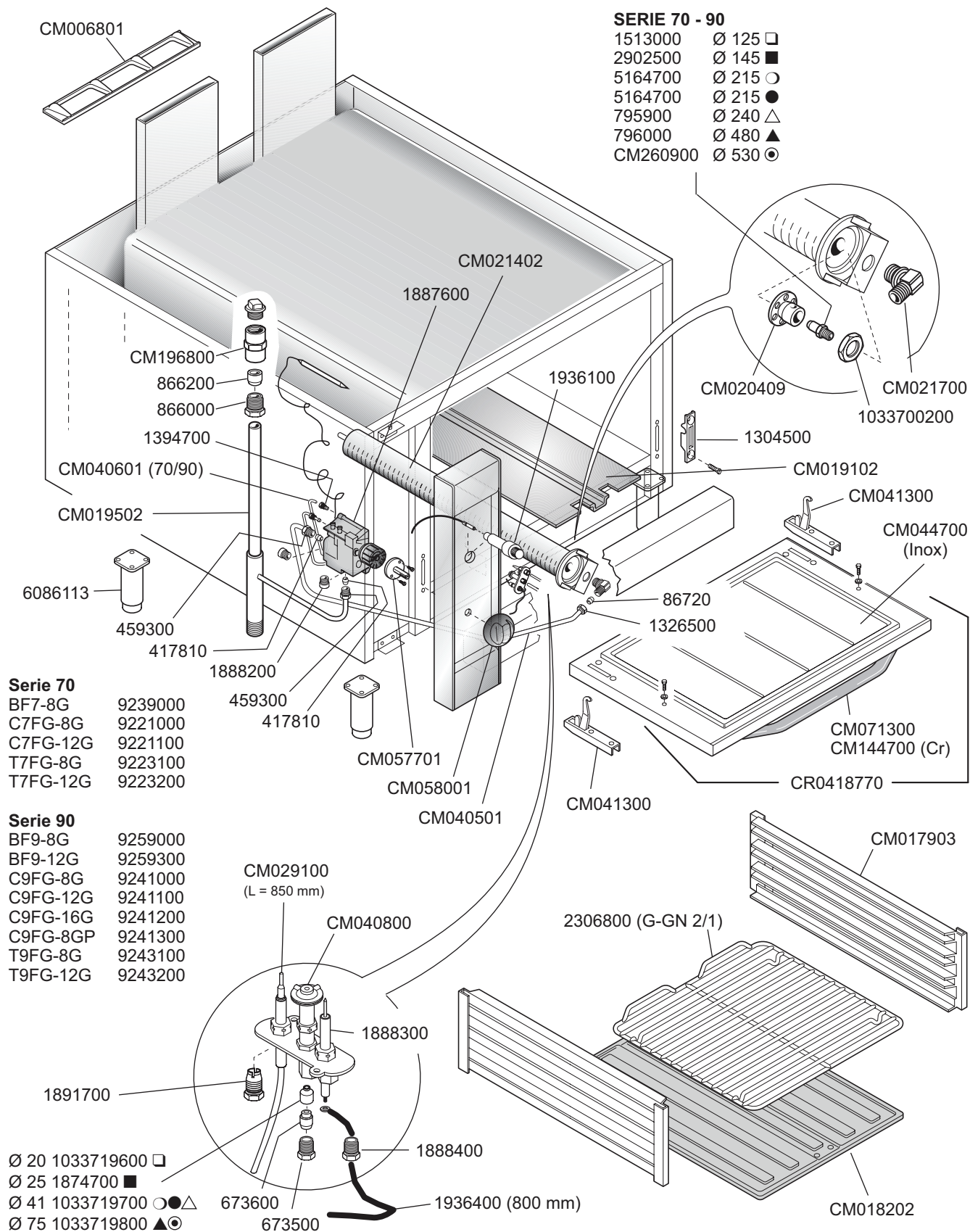
ID GAS: □ G30/50 ■ G30/29 ○ G20/20 ● G25/25 ▲ G25/20 ✚ G120/8 ✛ G110/8

ELABORATO:	APPROVATO:	GRUPPO:	DENOMINAZIONE:		
<i>artLINEA</i>		Serie 70 - 90	Impianto gas e mobile		
DATA:	DATA:	PARTICOLARE:	REV. N.	DEL	DISEGNO N.
10 Feb 1999	10 Feb 1999	Disegno esploso per ricambi	▼	▼	▼
SOST. DIS.	<b>Z00 9902 3P05</b>		<b>Z 0 1</b>	<b>9 9 0 8</b>	<b>3 . P . 0 5</b>





□ G30/50 ■ G30/29 ○ G20/20 ● G25/25 △ G25/20 ▲ G110/8 ◎ G120/8 ● G140/8

<p>MARENO INDUSTRIES ALI spa Mareno di Piave - TV</p>	ELABORATO:	APPROVATO:	GRUPPO:	DENOMINAZIONE:		
			Serie 70 - 90	Impianto gas e mobile		
	DATA:	DATA:	PARTICOLARE:	REV. N.	DEL	DISEGNO N.
	10 Feb 1999	10 Feb 1999	Disegno esploso per ricambi	▼ Z03	▼ 0103	▼ 3.P.02
SOST. DIS.	Z02.0002.3.P.02		CE			



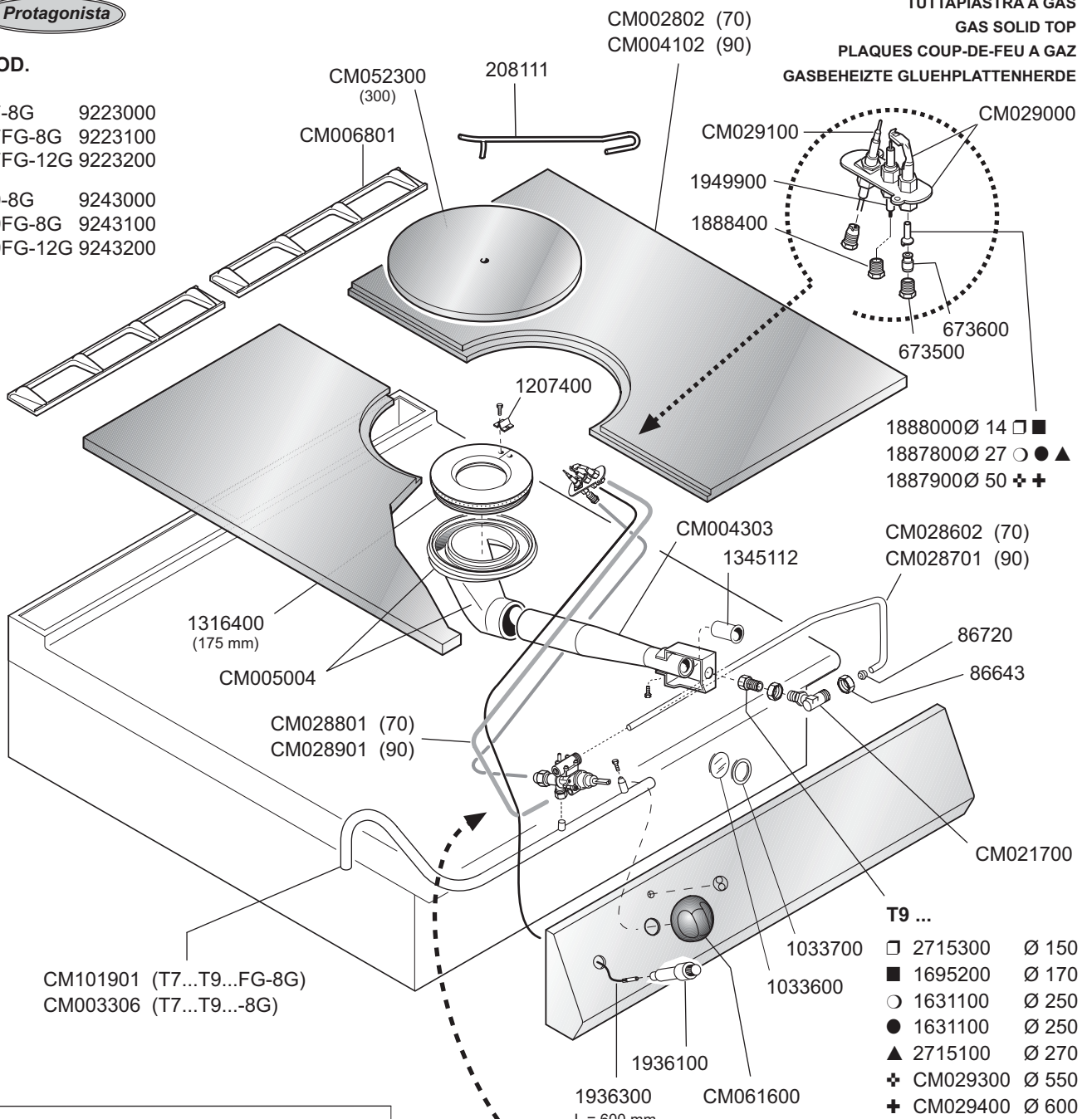
□ G30/50   ■ G30/29   ○ G20/20   ● G25/25   △ G25/20   ▲ G110/8   ◎ G120/8   ○ G140/8

 MARENO INDUSTRIE ALI spa Mareno di Piave - TV	ELABORATO:	APPROVATO:	GRUPPO:	DENOMINAZIONE:		
			Serie 70 - 90	Impianto gas e mobile		
	DATA:	DATA:	PARTICOLARE:	REV. N.	DEL	DISEGNO N.
	10 Feb 1999	10 Feb 1999	Disegno esploso per ricambi	□	□	□
SOST. DIS.	<b>Z02.0002.3.P.02</b>			<b>Z03</b>	<b>0103</b>	<b>3.P.02</b>

**MOD.**

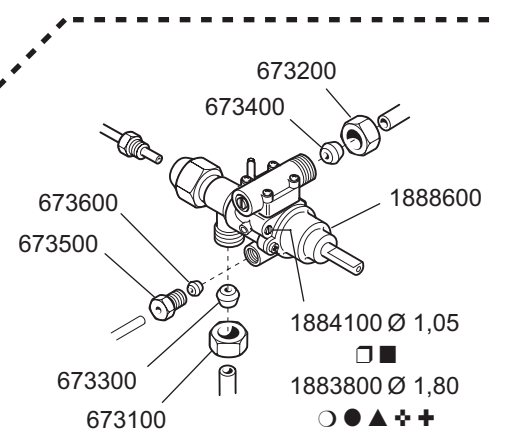
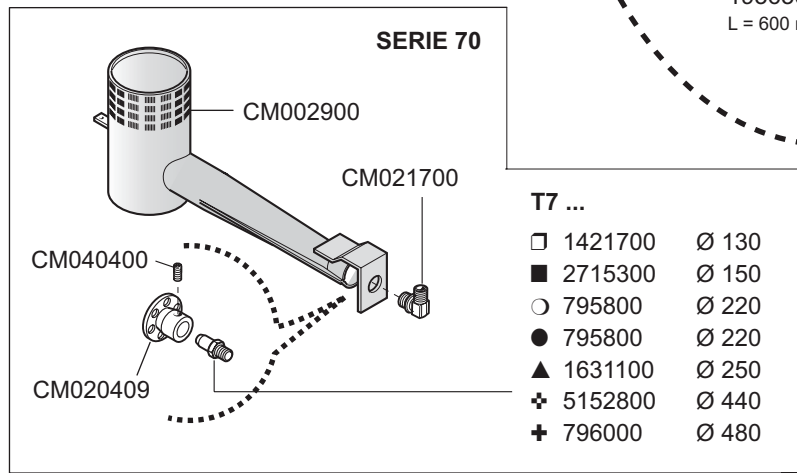
T7-8G 9223000  
T7FG-8G 9223100  
T7FG-12G 9223200



T9-8G 9243000  
T9FG-8G 9243100  
T9FG-12G 9243200



- 1888000 Ø 14 □ ■
- 1887800 Ø 27 ○ ● ▲
- 1887900 Ø 50 +

- T9 ...**
- 2715300 Ø 150
  - 1695200 Ø 170
  - 1631100 Ø 250
  - 1631100 Ø 250
  - ▲ 2715100 Ø 270
  - + CM029300 Ø 550
  - + CM029400 Ø 600



ID GAS:		□ G30/50	■ G30/29	○ G20/20	● G25/25	▲ G25/20	+ G120/8	+ G110/8
 <b>MARENO INDUSTRIE ALI spa</b> Mareno di Piave (TV)	ELABORATO:	APPROVATO:	GRUPPO:	DENOMINAZIONE:				
			Serie 70 - 90	Impianto gas e mobile				
	DATA:	DATA:	PARTICOLARE:	REV. N.	DEL	DISEGNO N.		
	10 Feb 1999	10 Feb 1999	Disegno esploso per ricambi	▼ Z01	▼ 0706	▼ 3.P.05		
SOST. DIS.	<b>Z01 9908 3P05</b>		