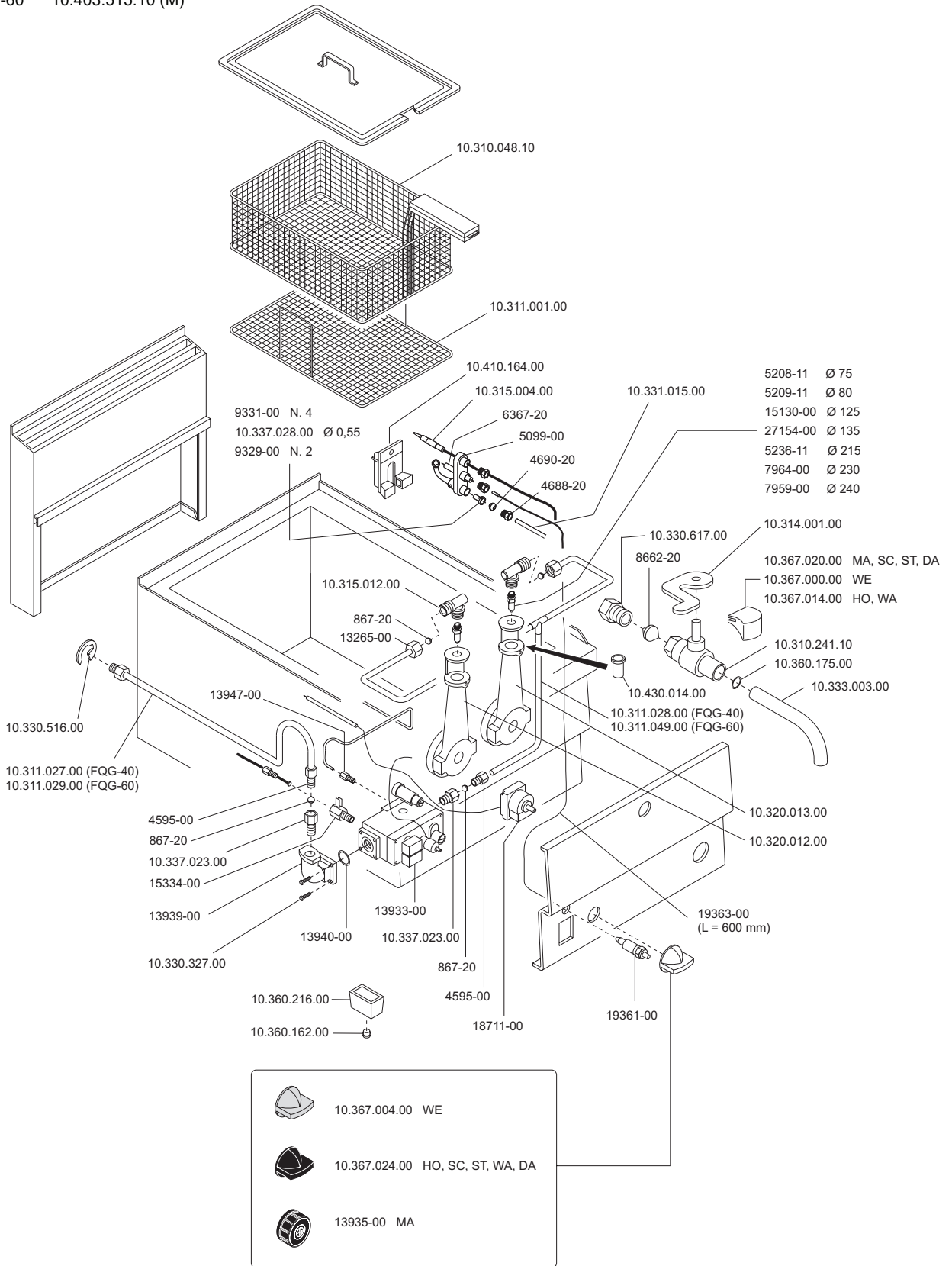


FRIGGITRICI A GAS
 GAS HEATED FRYERS
 FRITEUSES A GAZ
 FRITEUSEN GASBEHEIZTE
 FREIDORAS A GAS

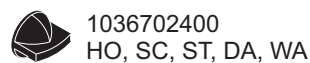
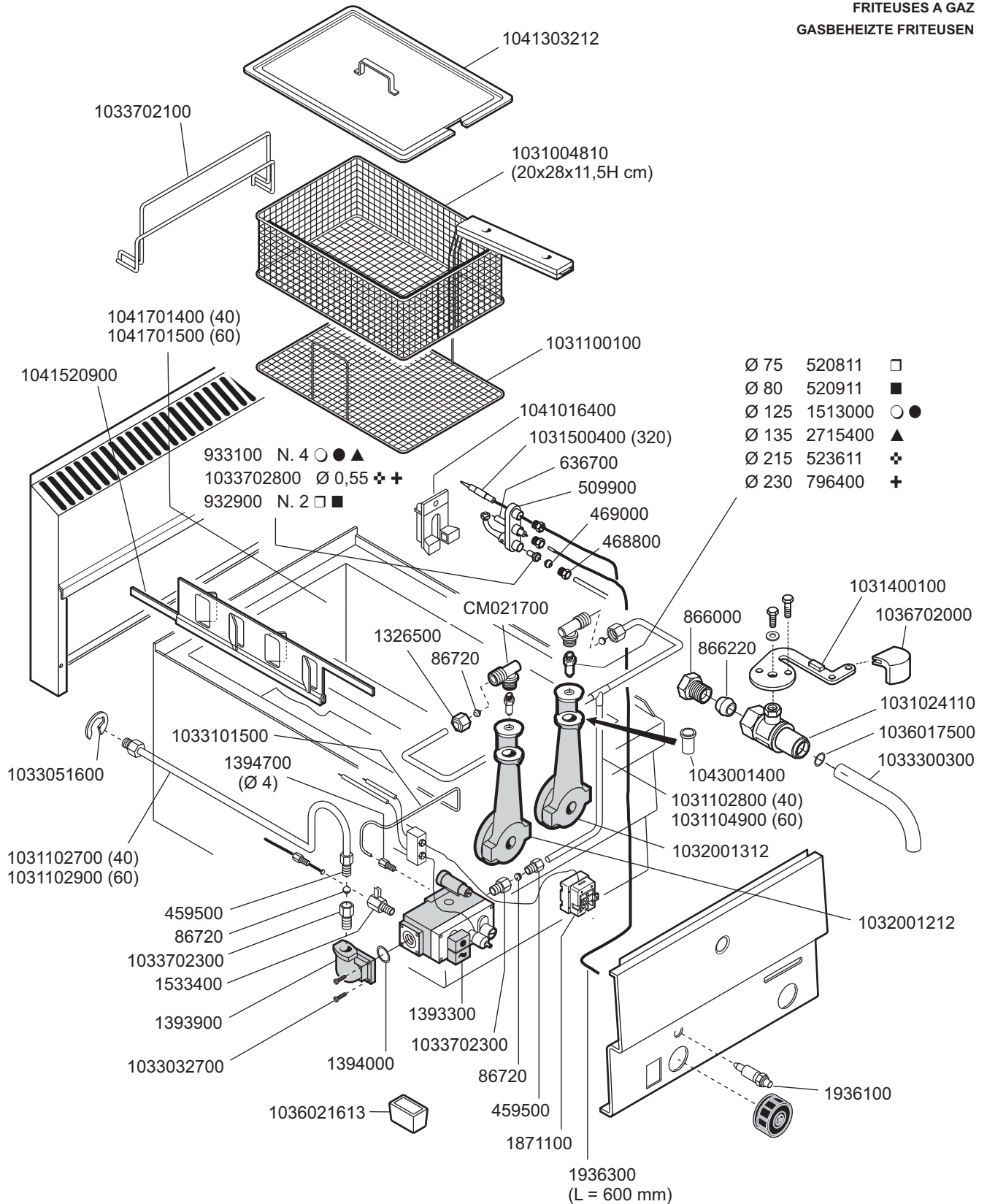
FQG-40 10.403.514.10 (M)
 FQG-60 10.403.515.10 (M)



| | | | | | | |
|-----------------------------------------------------------------------------------------------------------------------------------------|-----------------------|------------|---------------------------------------|------------------------------|-----|------------|
|  MARENO INDUSTRIE ALI spa Mareno di Piave (TV) | ELABORATO: | APPROVATO: | GRUPPO: | DENOMINAZIONE: | | |
| | <i>Platt</i> | | <i>Serie CE 600 (Snack)</i> | <i>Impianto gas e mobile</i> | | |
| | DATA: | DATA: | PARTICOLARE: | REV. N. | DEL | DISEGNO N. |
| | 10 Sett 96 | 10 Sett 96 | <i>Disegno esploso per ricambi</i> | ▼ | ▼ | ▼ |
| SOST. DIS. | P01 - 9609.3.6.08.FQG | | P 0 1 - 9 6 0 9 . 3 . 6 . 0 8 . F Q G | | | |

FQG-40 1040351410
 FQG-60 1040351510

FRIGGITRICI A GAS
 GAS HEATED FRYERS
 FRITEUSES A GAZ
 GASBEHEIZTE FRITUSEN



ID GAS: □ G30/50 ■ G30/29 ○ G20/20 ● G25/25 ▲ G25/20 ✚ G120/8 ✚ G110/8

| | | | | | | |
|----------------------------------------------------------|-------------|-------------|-----------------------------|-----------------------|--------|--------------|
| <p>MARENO INDUSTRIE ALI spa Mareno di Piave (TV)</p> | ELABORATO: | APPROVATO: | GRUPPO: | DENOMINAZIONE: | | |
| | G.Z. | | Serie 600 Snack | Impianto gas - Mobile | | |
| | DATA: | DATA: | PARTICOLARE: | REV. N. | DEL | DISEGNO N. |
| | 10 Set 1996 | 10 Set 1996 | Disegno esploso per ricambi | ▼ Z02 | ▼ 0101 | ▼ 3.6.08.FQG |
| SOST. DIS. P01.9609.3.6.08.FQG | | | CE | | | |