

**S-VCG ...**

**S-VAC ...**

**S-BA/BAC ...**

IMPIANTO ELETTRICO  
ELECTRIC HEATING SYSTEM  
SYSTEME CHAUFFANT ELECTRIQUE  
ELEKTROANLAGE  
INSTALACION ELECTRICA

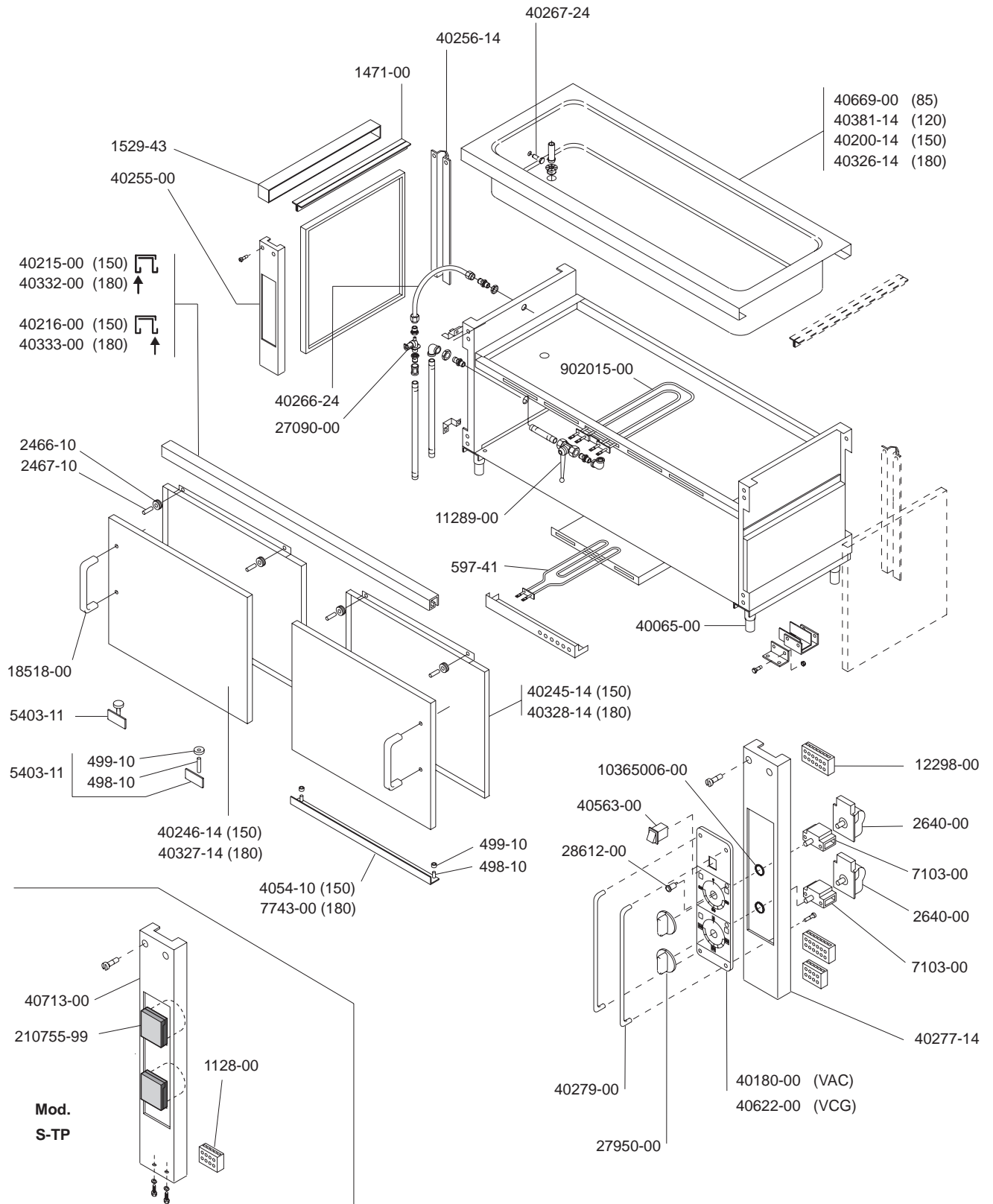
**SELF SERVICE**

**SELF-SERVICE**

**SELBSTBEDIENUNGSANLAGEN**

**SELF-SERVICE**

**SELF-SERVICE**



	ELABORATO:	APPROVATO:	GRUPPO:	DENOMINAZIONE:		
	<i>Fluett</i>		<i>Serie Self-Service</i>	<i>Impianto elettrico e mobile</i>		
	DATA:	DATA:	PARTICOLARE:	REV. N.	DEL	DISEGNO N.
	10 Set 96	10 Set 96	<i>Disegno esploso per ricambi</i>	▼	▼	▼
SOST. DIS. M01 - 9609.4.1.00.VAC			<b>M01 - 9609.4.1.00.VAC</b>			