



C9VP...GS

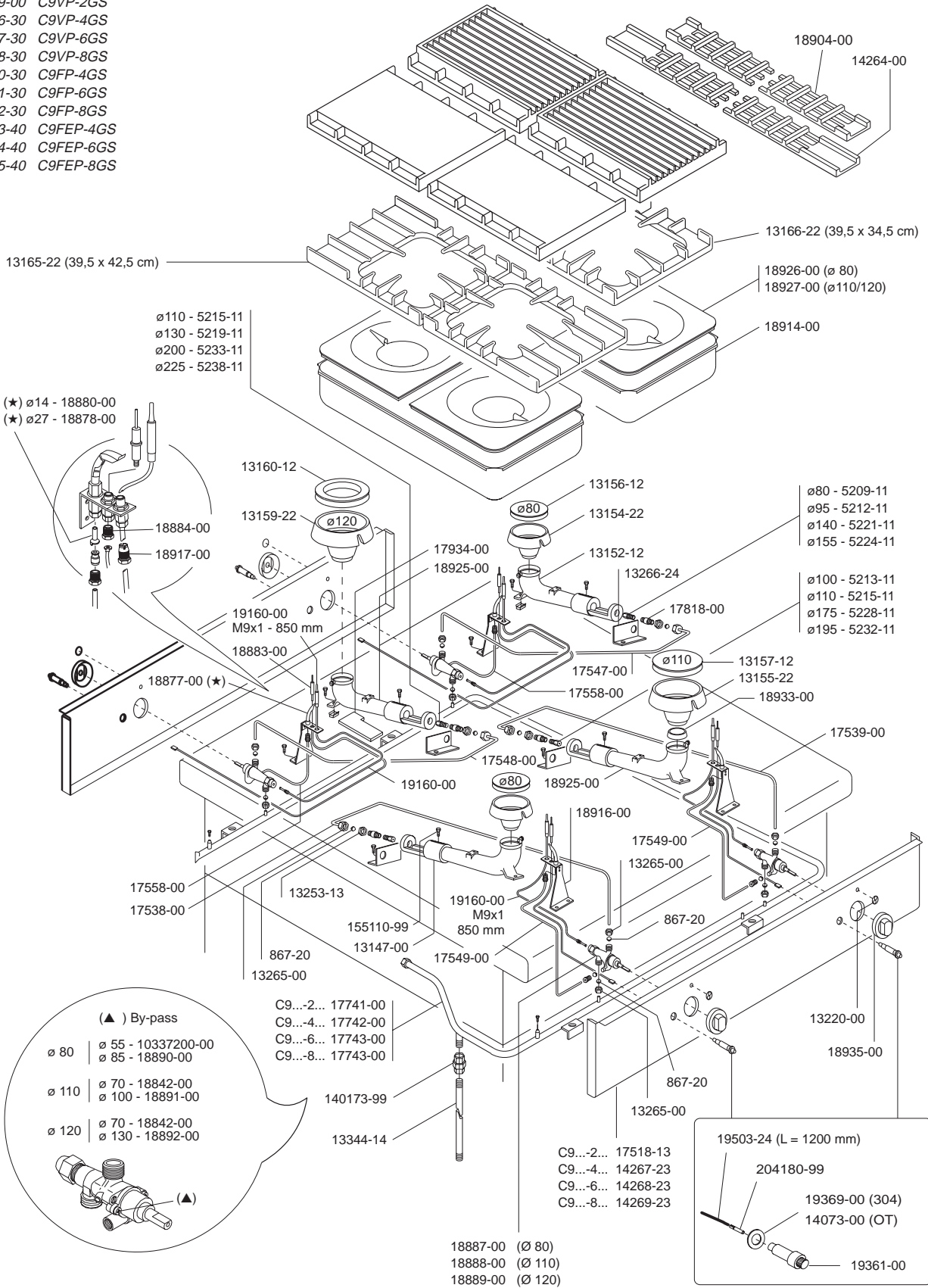
C9FP...GS

C9FEP...GS

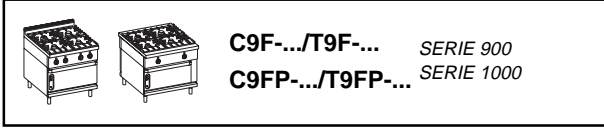
SERIE 1000
SERIE BS

CUCINE A GAS
GAS HEATED RANGES
CUISINIÈRES A GAZ
ALLGASHERDE
COCINAS A GAS

- 92919-00 C9VP-2GS
- 92916-30 C9VP-4GS
- 92917-30 C9VP-6GS
- 92918-30 C9VP-8GS
- 92910-30 C9FP-4GS
- 92911-30 C9FP-6GS
- 92912-30 C9FP-8GS
- 92913-40 C9FEP-4GS
- 92914-40 C9FEP-6GS
- 92915-40 C9FEP-8GS

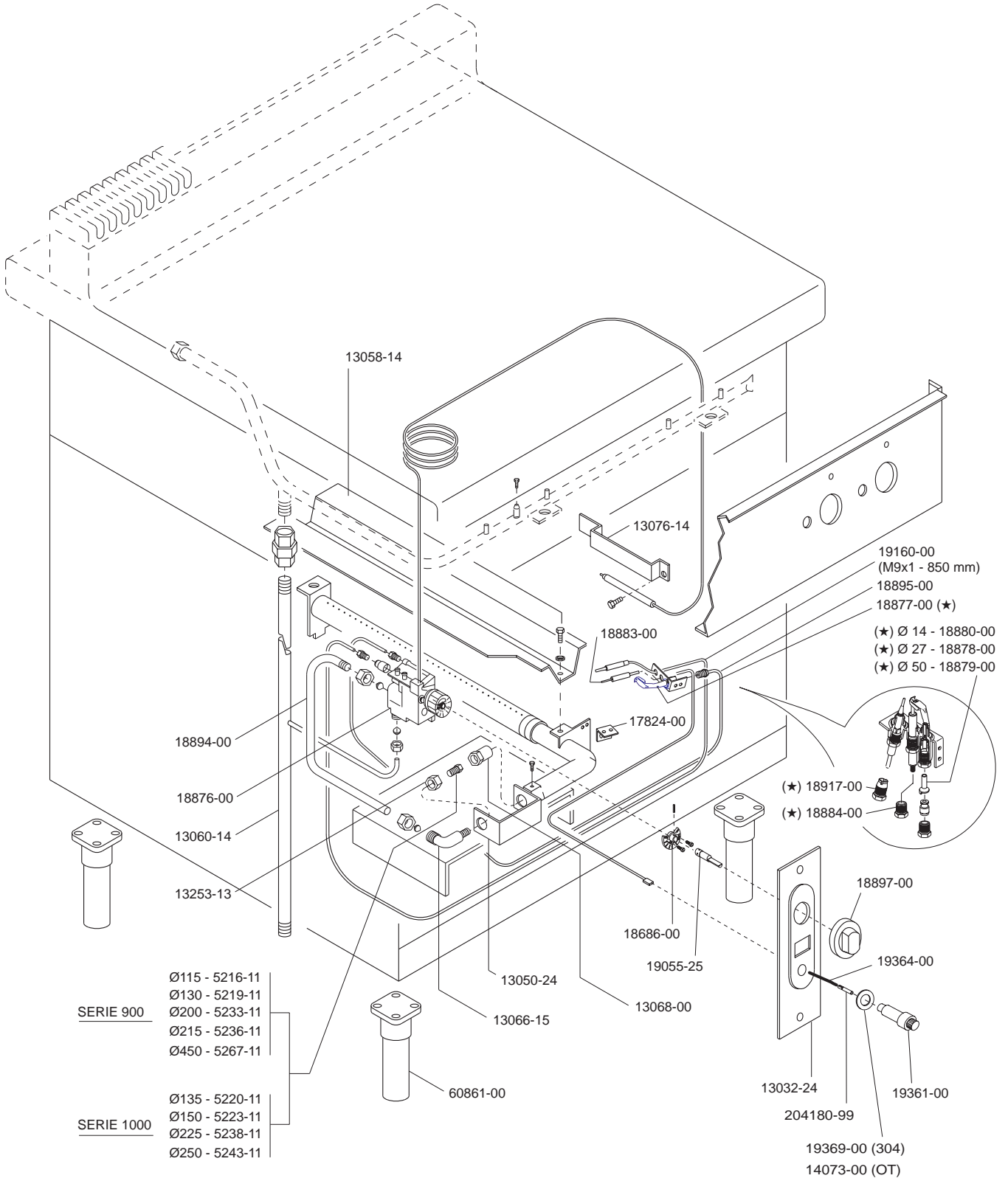


ELABORATO:	APPROVATO:	GRUPPO:	DENOMINAZIONE:		
<i>Matt</i>		Serie 1000	Impianto a gas		
DATA:	DATA:	PARTICOLARE:	REV. N.	DEL	DISEGNO N.
10 Apr 96	10 Apr 96	Disegno esploso per ricambi	▼	▼	▼
SOST. DIS.	P02 - 9604.3.1.01.C1G		P02 - 9604.3.1.01.C1G		

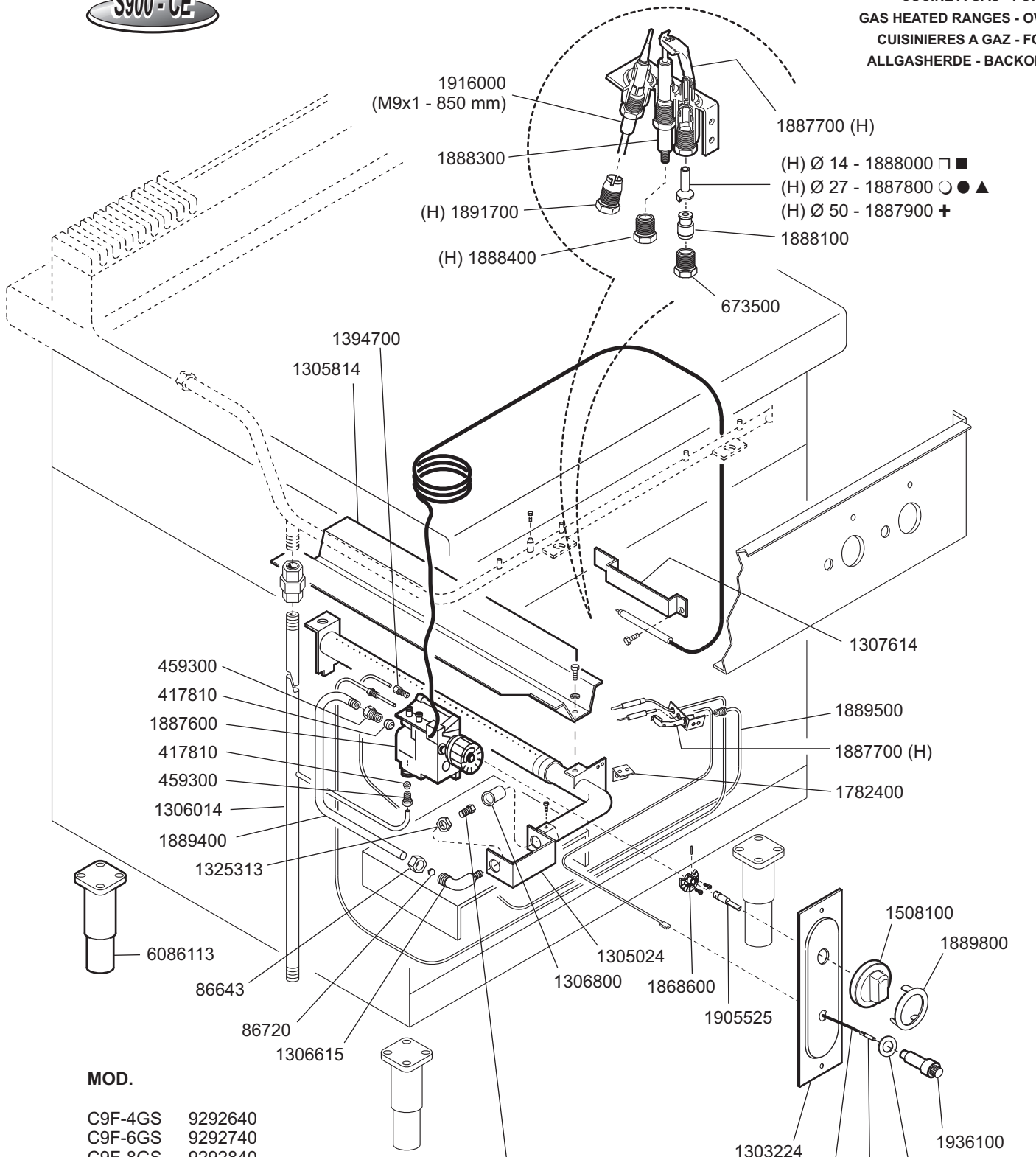


C9F-.../T9F-... SERIE 900
C9FP-.../T9FP-... SERIE 1000

CUCINE A GAS - FORNO
GAS HEATED RANGES - OVEN
CUISINIÈRES A GAZ - FOUR
ALLGASHERDE - BACKOFEN
COCINAS A GAS - HORNO



ELABORATO:	APPROVATO:	GRUPPO:	DENOMINAZIONE:		
<i>Plinell</i>		Serie 900	Impianto gas forno cucine		
DATA:	DATA:	PARTICOLARE:	REV. N.	DEL	DISEGNO N.
10 Nov 96	10 Nov 96	Disegno esploso per ricambi	▼	▼	▼
SOST. DIS. Z04 - 9611.3.9.00.C9G			Z 0 4 - 9 6 1 1 . 3 . 9 . 0 0 . C 9 G		



MOD.

- C9F-4GS 9292640
- C9F-6GS 9292740
- C9F-8GS 9292840
- C9FP-4GS 9291040
- C9FP-6GS 9291140
- C9FP-8GS 9291240

- T9F-4G 9302640
- T9F-6G 9303740
- T9FP-4G 9304010

SERIE 1000

- Ø135 - 522011 □
- Ø150 - 522311 ■
- Ø225 - 523811 ○ ●
- Ø250 - 524311 ▲

SERIE 900

- Ø115 - 521611 □
- Ø130 - 521911 ■
- Ø200 - 523311 ○ ●
- Ø215 - 523611 ▲
- Ø450 - 526711 +

ID GAS: □ G30/50 ■ G30/29 ○ G20/20 ● G25/25 ▲ G25/20 + G110/8

 MARENO INDUSTRIE ALI spa ^{sa} Mareno di Piave (TV)	ELABORATO:	APPROVATO:	GRUPPO:	DENOMINAZIONE:		
	G.Z.		Serie 90	Impianto gas		
	DATA:	DATA:	PARTICOLARE:	REV. N.	DEL	DISEGNO N.
	24 Nov 1996	24 Nov 1996	Disegno esploso per ricambi	▼	▼	▼
SOST. DIS.	Z04 9611 3.9.00.C9G		CE	Z 0 5	0 1 0 5	3 . 9 . 0 0