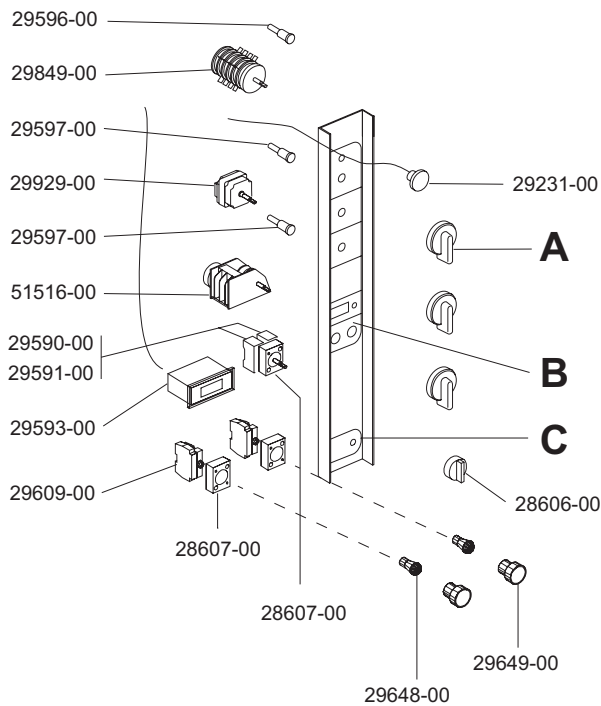
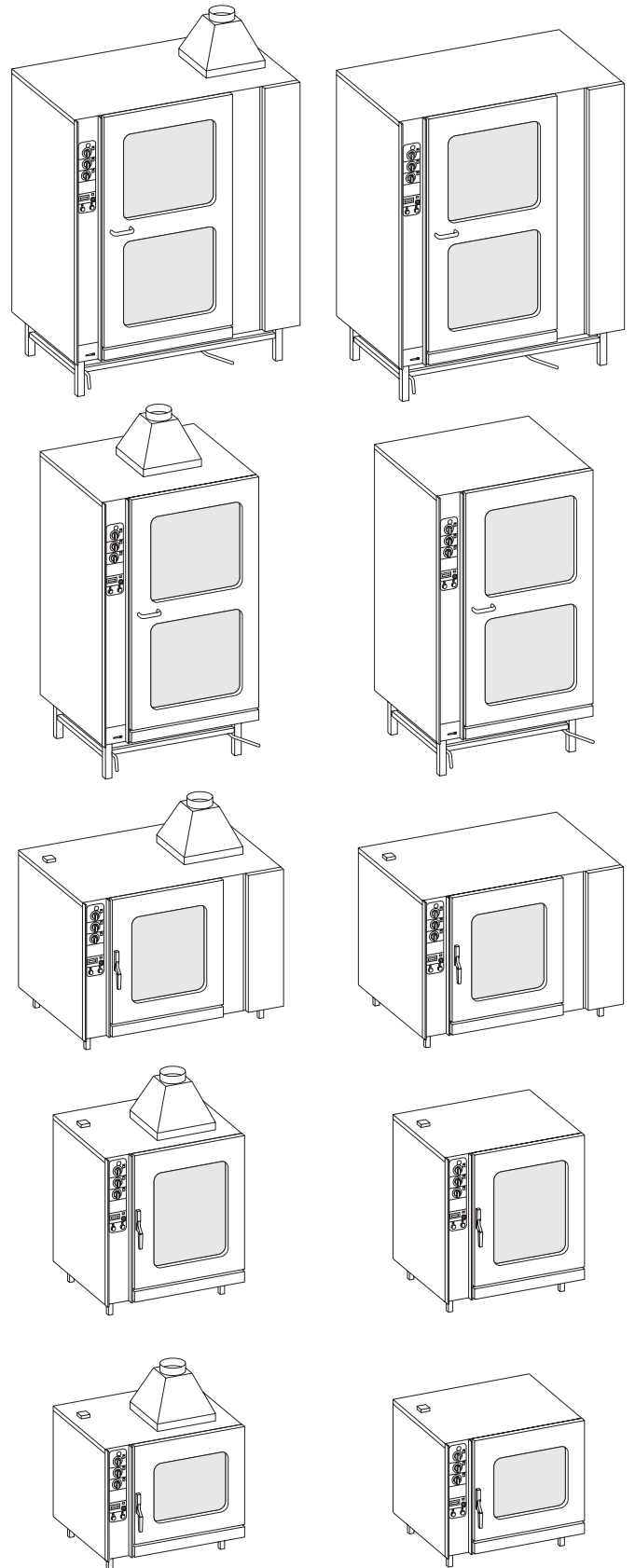


	CSM ...G ...E	PERSONALIZZAZIONI
	NCB ...G ...E	PERSONALISATIONS
	ECB ...G ...E	PERSONALIZATIONS
	NMR ...G	PERSONLISCHE EIGENSCHAFTE
	NMR ...G	PERSONALIZACIONES

FORNI COMBINATI
COMBINATION OVENS
FOURS MIXTES
HEISSUMLUFTDÄMPFER
HORNOS MIXTOS

MOD.	A	B	C
CSM ... G	27950-00	51297-00	51582-00
CSM ... GP		51296-00	
CSM ... E		51298-00	
CSM ... EP		51295-00	
NCB ... G	29643-00	51311-00	51587-00
NCB ... GP		51310-00	
NCB ... E		51312-00	
NCB ... EP		51309-00	
ECB ... GP	29643-00	51310-00	51587-00
ECB ... EP		51309-00	
NMR ... GP	-	51594-00	51595-00

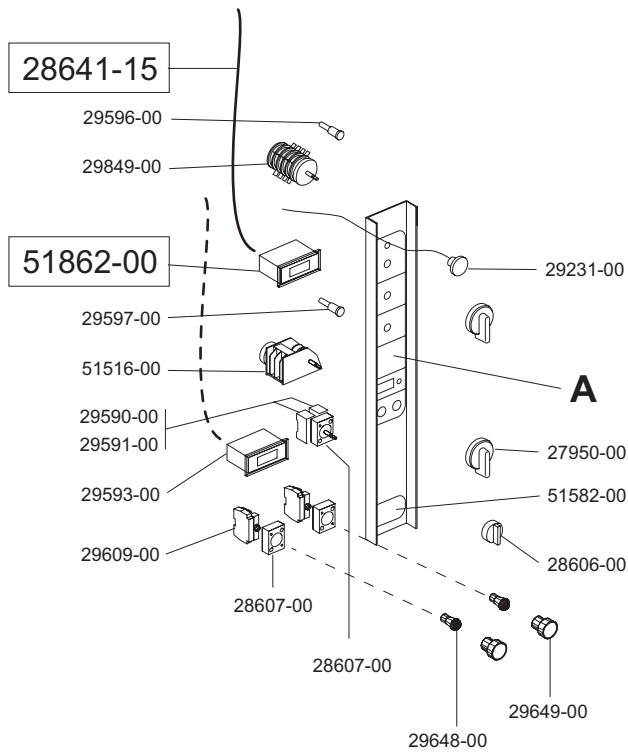
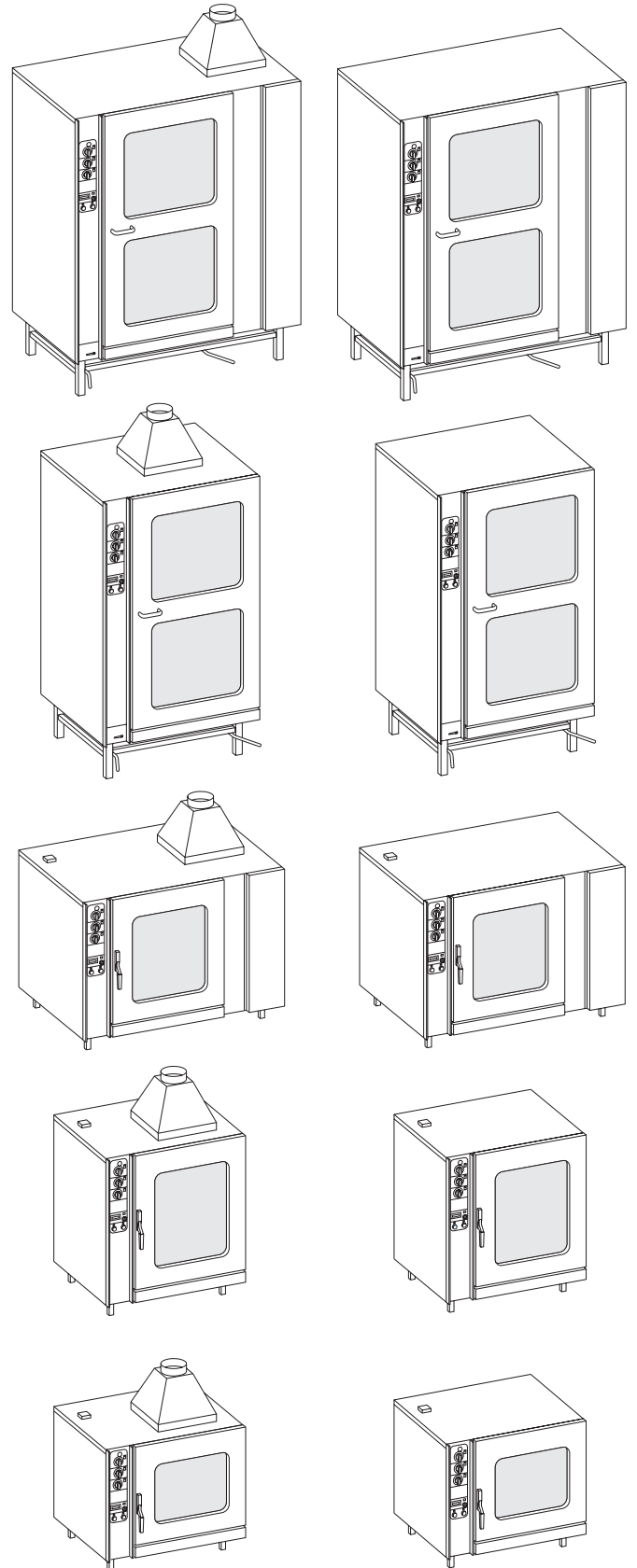



 MARENO INDUSTRIE ALI spa Mareno di Piave (TV)	ELABORATO:	APPROVATO:	GRUPPO:	DENOMINAZIONE:		
	<i>P. Moll</i>		<i>Forni Combinati CSM</i>	REV. N.	DEL	DISEGNO N.
	DATA:	DATA:	PARTICOLARE:	▼	▼	▼
	SOST. DIS.		<i>Disegno esploso per ricambi</i>	Z 0 0 - 9 6 0 5 . 3 . 3 . 1 9 . C S M		

 <p>CSD ...G ...E (UK)</p>	PERSONALIZZAZIONI
	PERSONALISATIONS
	PERSONALIZATIONS
	PERSONLISCHE EIGENSCHAFTE
	PERSONALIZACIONES

FORNI COMBINATI
COMBINATION OVENS
FOURS MIXTES
HEISSUMLUFTDÄMPFER
HORNOS MIXTOS

MOD.	A
CSM ... G	51297-00
CSM ... GP	51296-00
CSM ... E	51298-00
CSM ... EP	51295-00



 MARENO INDUSTRIE ALI spa Mareno di Piave (TV)	ELABORATO:	APPROVATO:	GRUPPO:	DENOMINAZIONE:		
	<i>P. Pinotti</i>		Forni Combinati CSM	REV. N.	DEL	DISEGNO N.
	DATA:	DATA:	PARTICOLARE:	▼	▼	▼
	SOST. DIS.		Disegno esploso per ricambi	Z 0 0 - 9 6 0 6 . 3 . 3 . 2 0 . C S D		



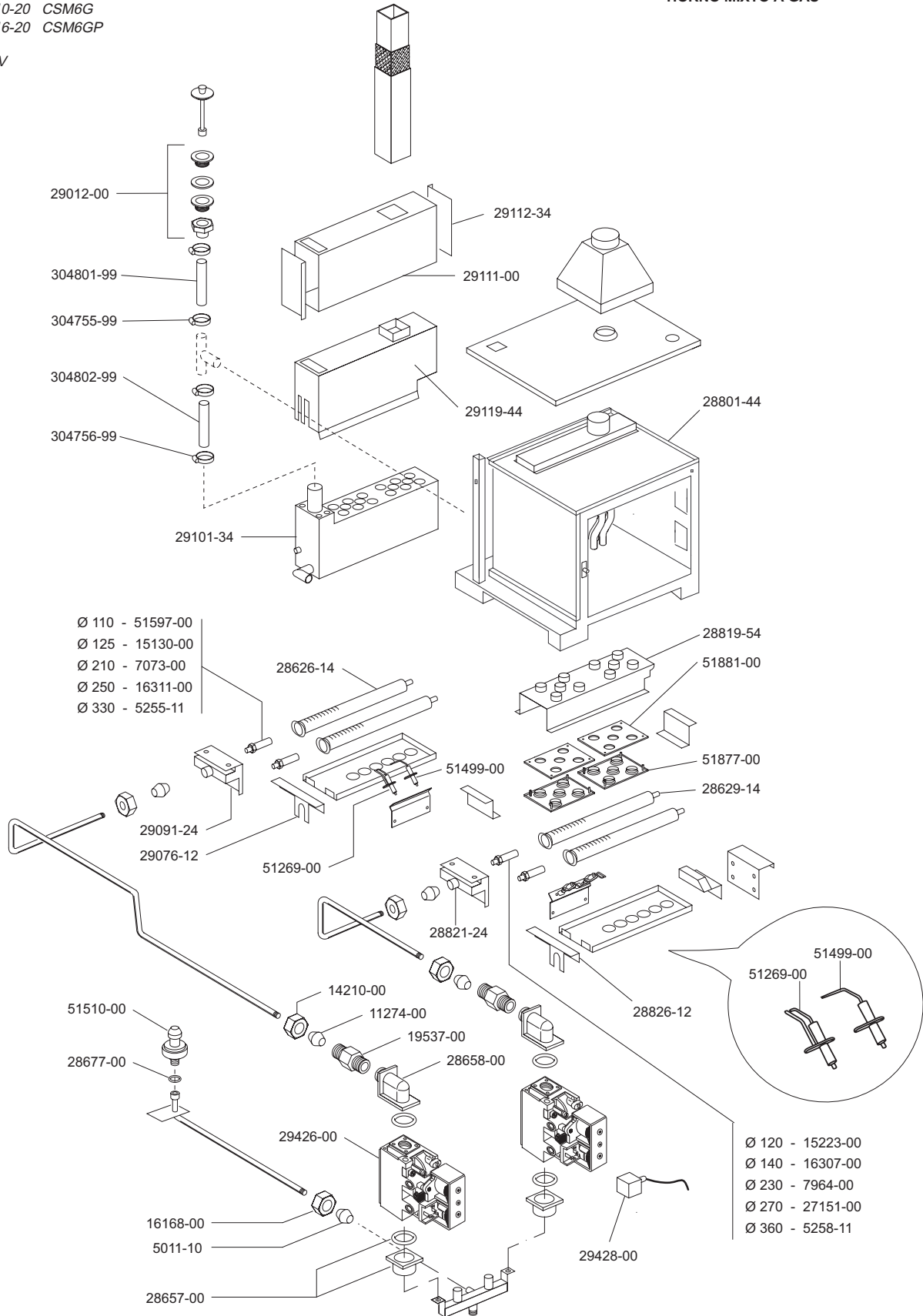
CSM 6 G
CSM 6 GP


IMPIANTO A GAS
GAS HEATING SYSTEM
SYSTEME CHAUFFANT A GAS
GASBEHEIZUNGSANLAGE
INSTALACION DE GAS

FORNO COMBINATO A GAS
GAS HEATED COMBINATION OVEN
FOUR MIXTE A GAZ
HEISSUMLUFTDÄMPFER GASBEHEIZT
HORNO MIXTO A GAS

94710-20 CSM6G
94716-20 CSM6GP

230 V



 MARENO INDUSTRIE ALI spa Mareno di Piave (TV)	ELABORATO:	APPROVATO:	GRUPPO:	DENOMINAZIONE:		
	<i>P. Motta</i>		Forni Combinati CSM			
	DATA:	DATA:	PARTICOLARE:	REV. N.	DEL	DISEGNO N.
	SOST. DIS.		Disegno esploso per ricambi	▼	▼	▼
				Z 0 1 - 9 6 0 5 . 3 . 3 . 0 1 . M 0 6		



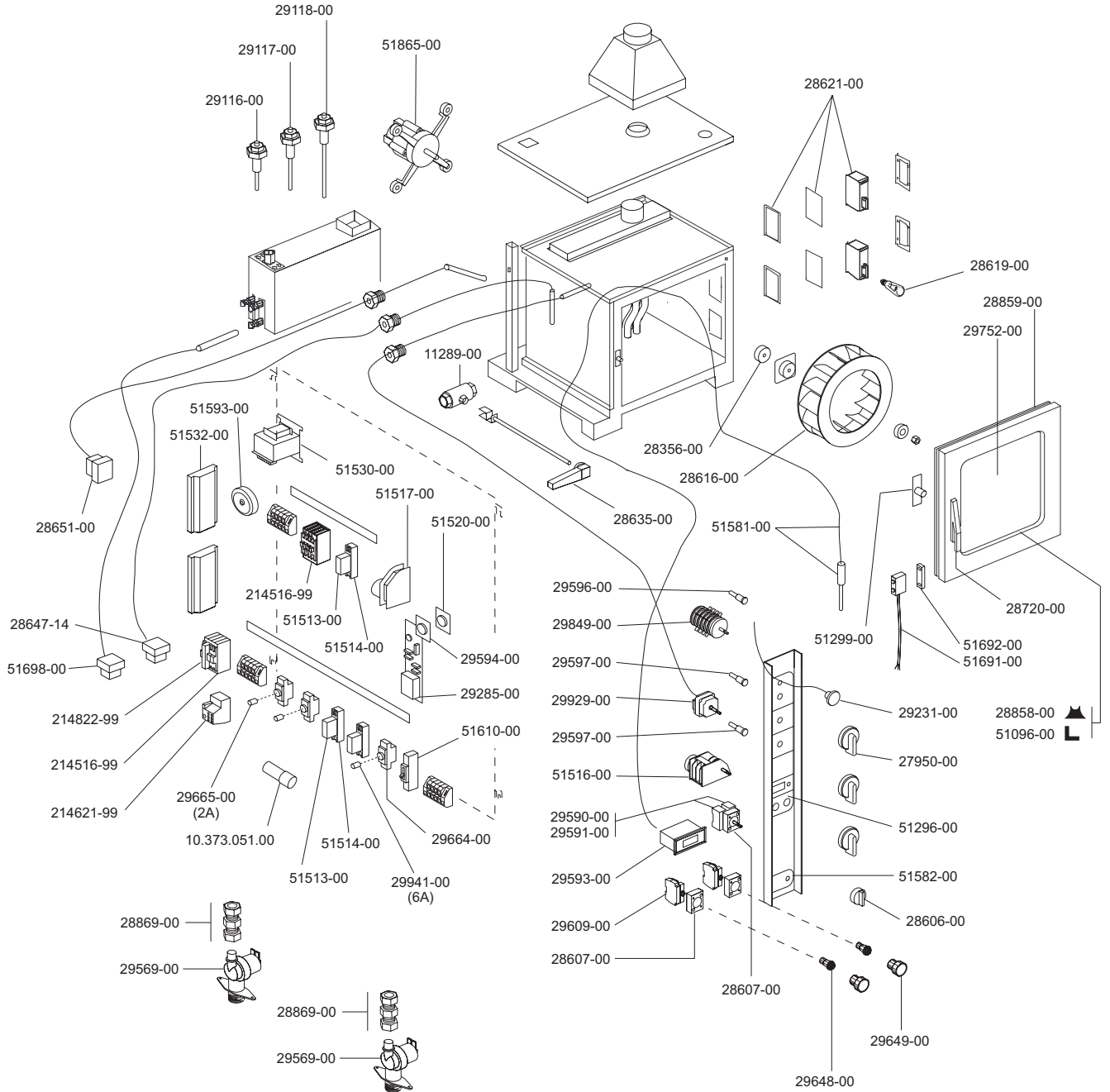
CSM 6 G
CSM 6 GP


IMPIANTO ELETTRICO
ELECTRIC HEATING SYSTEM
SYSTEME CHAUFFANT ELECTRIQUE
ELEKTROANLAGE
INSTALACION ELECTRICA

FORNO COMBINATO A GAS
GAS HEATED COMBINATION OVEN
FOUR MIXTE A GAZ
HEISSLUFTDÄMPFER GASBEHEIZT
HORNO MIXTO A GAS

94710-20 CSM6G
94716-20 CSM6GP

230 V



 MARENO INDUSTRIE ALI spa Mareno di Piave (TV)	ELABORATO:	APPROVATO:	GRUPPO:	DENOMINAZIONE:		
	<i>P. Pinotti</i>		Forni Combinati CSM	Impianto elettrico		
	DATA:	DATA:	PARTICOLARE:	REV. N.	DEL	DISEGNO N.
	10 Mag 96	10 Mag 96	Disegno esploso per ricambi	▼	▼	▼
SOST. DIS. Z02 - 9605.3.3.00.M06			Z02 - 9605.3.3.00.M06			