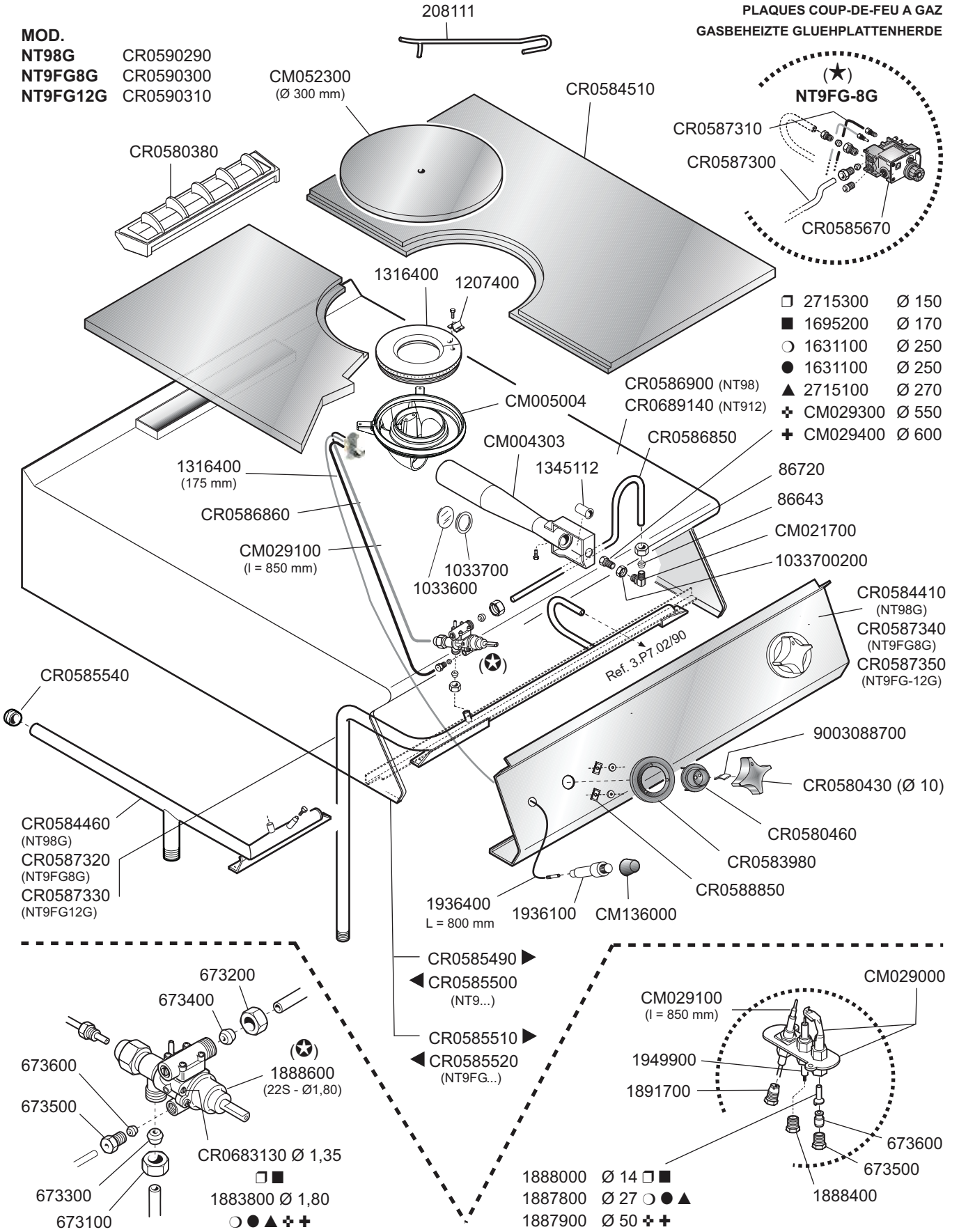


NP90-07

TUTTAPIASTRA A GAS  
GAS SOLID TOP  
PLAQUES COUP-DE-FEU A GAZ  
GASBEHEIZTE GLEHPLATTENHERDE


MOD.  
NT98G CR0590290  
NT9FG8G CR0590300  
NT9FG12G CR0590310

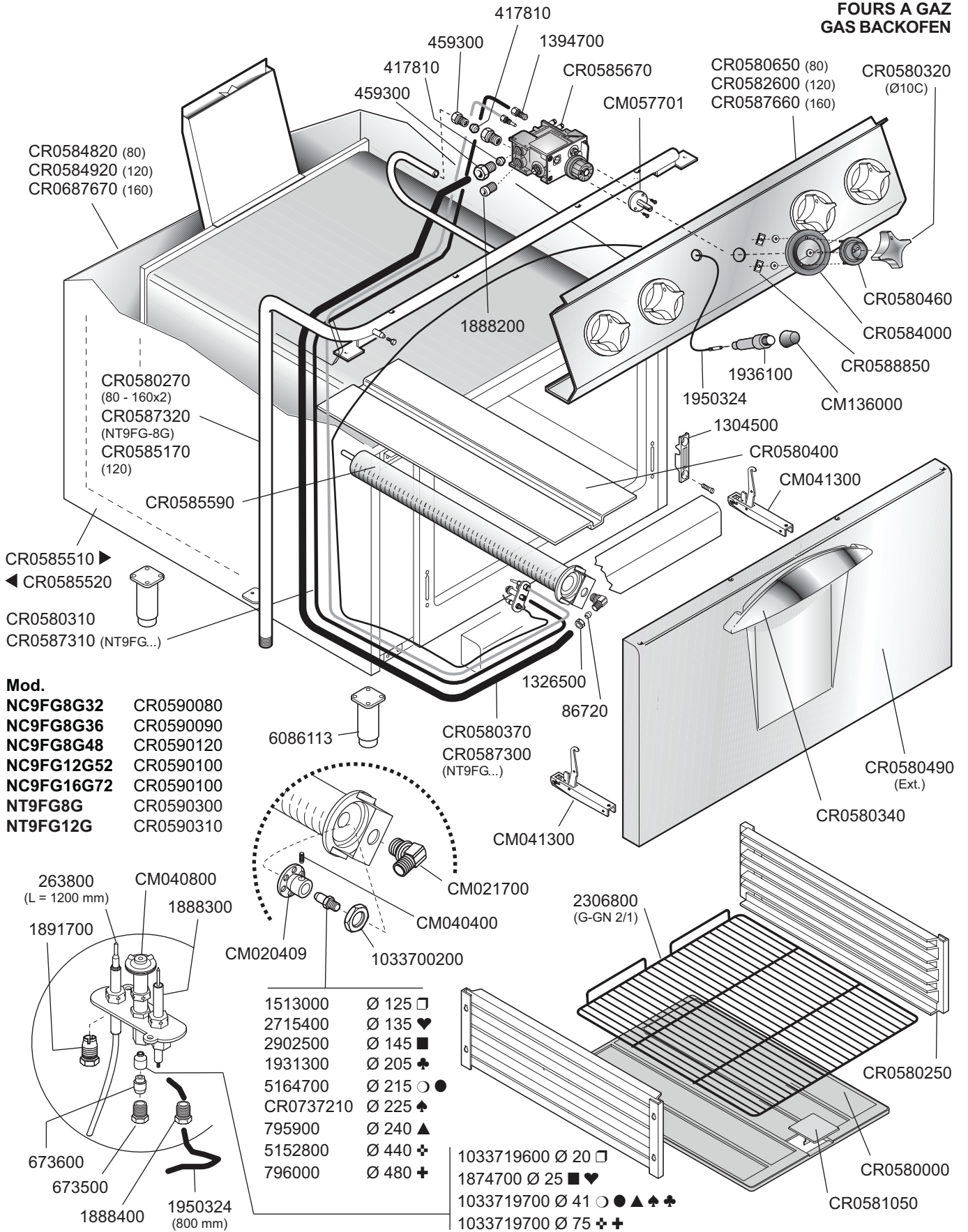


- 2715300 Ø 150
- 1695200 Ø 170
- 1631100 Ø 250
- 1631100 Ø 250
- ▲ 2715100 Ø 270
- ✚ CM029300 Ø 550
- ✚ CM029400 Ø 600

- 1888000 Ø 14
- 1887800 Ø 27
- 1887900 Ø 50

ID GAS: □ G30/50 ■ G30/29 ○ G20/20 ● G25/25 ▲ G25/20 ✚ G120/8 ✚ G110/8

 MARENO INDUSTRIE ALI spa Mareno di Piave (TV)	ELABORATO:	APPROVATO:	GRUPPO:	DENOMINAZIONE:		
			Serie NP90	Impianto gas e mobile		
	DATA:	DATA:	PARTICOLARE:	REV. N.	DEL	DISEGNO N.
	12 Set 2007	12 Set 2007	Disegno esploso per ricambi	Z00	0907	3.P.90.05
SOST. DIS.						



- Mod.**
- NC9FG8G32** CR0590080
  - NC9FG8G36** CR0590090
  - NC9FG8G48** CR0590120
  - NC9FG12G52** CR0590100
  - NC9FG16G72** CR0590100
  - NT9FG8G** CR0590300
  - NT9FG12G** CR0590310

- 1513000  $\square$   $\varnothing$  125
- 2715400  $\heartsuit$   $\varnothing$  135
- 2902500  $\blacksquare$   $\varnothing$  145
- 1931300  $\clubsuit$   $\varnothing$  205
- 5164700  $\circ$   $\varnothing$  215
- CR0737210  $\blacktriangle$   $\varnothing$  225
- 795900  $\blacktriangle$   $\varnothing$  240
- 5152800  $\oplus$   $\varnothing$  440
- 796000  $\oplus$   $\varnothing$  480

- 1033719600  $\square$   $\varnothing$  20
- 1874700  $\heartsuit$   $\varnothing$  25
- 1033719700  $\circ$   $\varnothing$  41
- 1033719700  $\blacktriangle$   $\varnothing$  75

**ID GAS:**  $\square$  G30/50  $\heartsuit$  G30/37  $\blacksquare$  G30/30  $\circ$  G20/20  $\blacktriangle$  G25.1/25  $\bullet$  G25/25  $\blacktriangle$  G25/20  $\clubsuit$  G20/25  $\oplus$  G120/8  $\oplus$  G110/8

 MARENO INDUSTRIE ALI spa Mareno di Piave - TV	ELABORATO:	APPROVATO:	GRUPPO:	DENOMINAZIONE:		
	<b>LZ</b>		Serie NP90	Impianto gas e mobile		
	DATA:	DATA:	PARTICOLARE:	REV. N.	DEL	DISEGNO N.
	28 Giu. 2007	28 Giu. 2007	Disegno esploso per ricambi	Z00	1109	3.P90.02/90
SOST. DIS.						