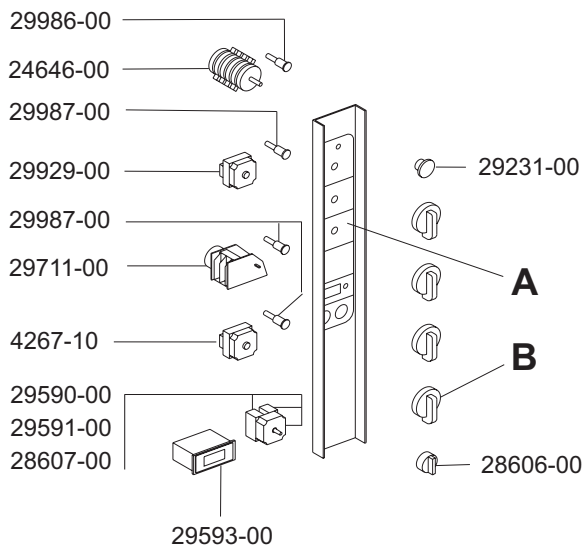
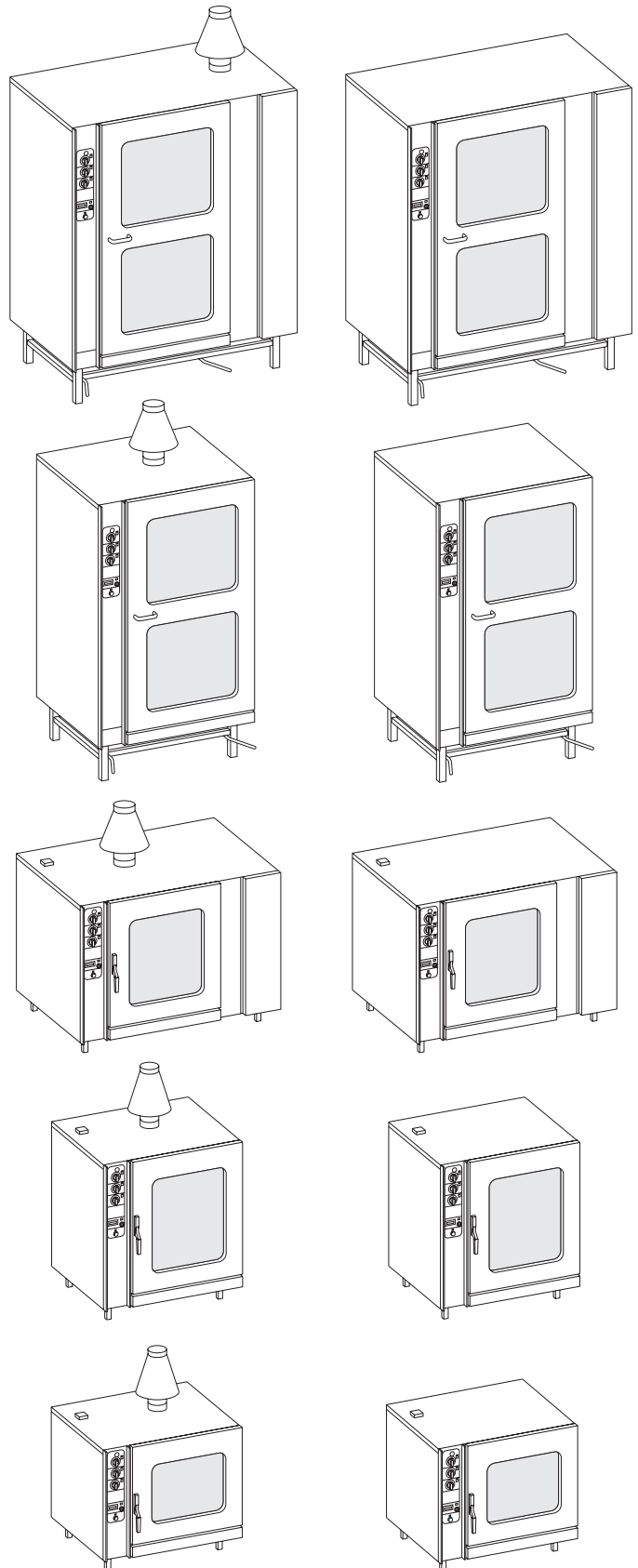



CON ...G ...E
VCB ...G ...E


PERSONALIZZAZIONI
PERSONNALISATIONS
PERSONALIZATIONS
PERSONLISCHE EIGENSCHAFTEN
PERSONALIZACIONES

FORNI A CONVEZIONE
CONVECTION OVENS
FOURS A CONVECTION
HEISSLUFTÖFEN
HORNOS A CONVECCION

MOD.	A	B
CON ... G	27950-00	51302-00
CON ... GP		51301-00
CON ... E		51304-00
CON ... EP		51303-00
VCB ... G	29643-00	51306-00
VCB ... GP		51305-00
VCB ... E		51308-00
VCB ... EP		51307-00



 MARENO INDUSTRIE ALI spa Mareno di Piave (TV)	ELABORATO:	APPROVATO:	GRUPPO:	DENOMINAZIONE:		
	DATA:	DATA:	PARTICOLARE:	REV. N.	DEL	DISEGNO N.
	SOST. DIS.		Disegno esploso per ricambi	▼	▼	▼
				Z 0 0 - 9 6 0 5 . 3 . 2 . 1 5 . C O N		



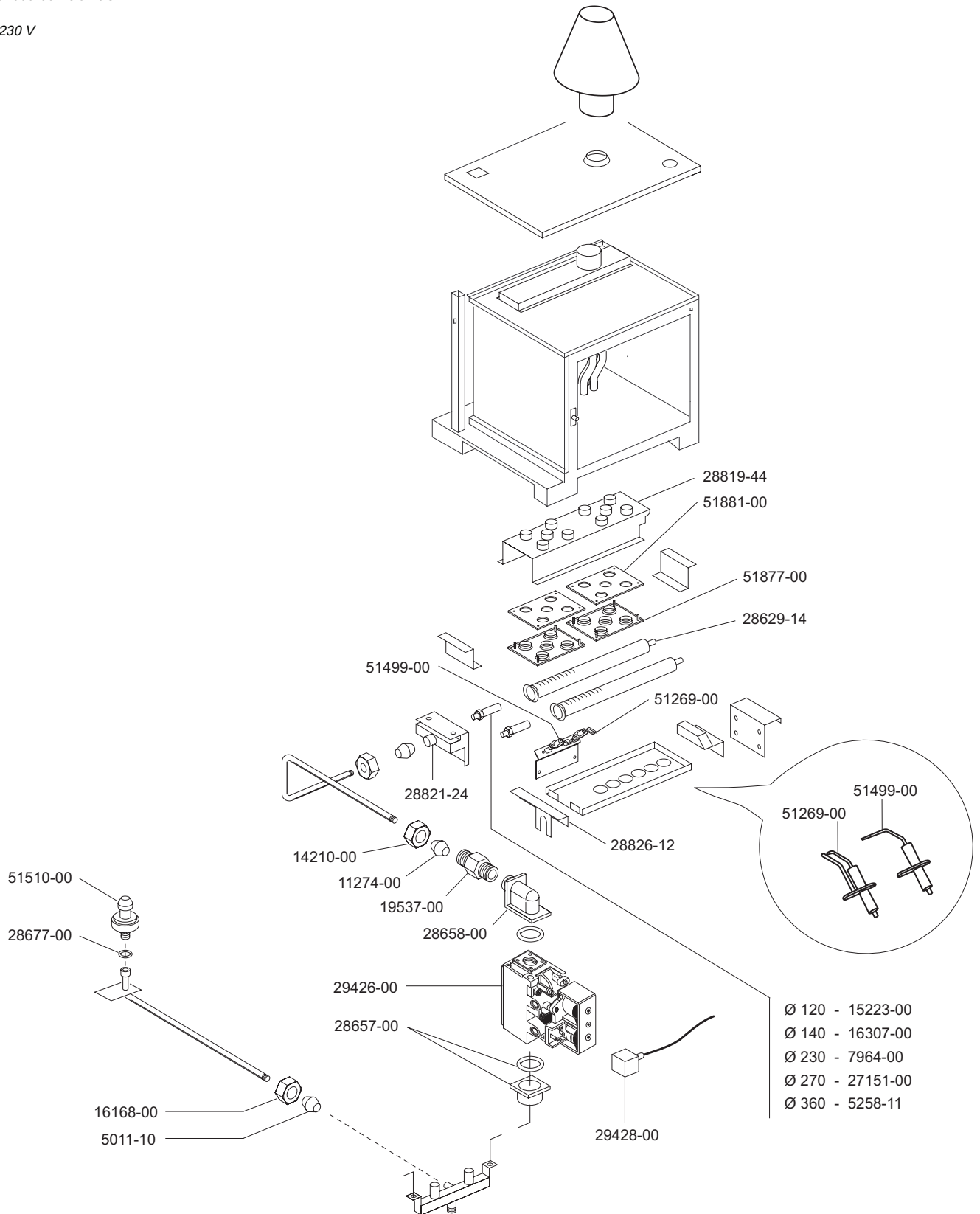
CON 6 G
CON 6 GP


IMPIANTO A GAS
GAS HEATING SYSTEM
SYSTEME CHAUFFANT A GAS
GASBEHEIZUNGSANLAGE
INSTALACION DE GAS

FORNO A CONVEZIONE A GAS
GAS HEATED CONVECTION OVEN
FOUR A CONVECTION A GAZ
HEISSLUFTÖFEN GASBEHEIZT
HORNO A CONVECCION A GAS

94058-00 CON6G
94059-00 CON6GP

230 V



 MARENO INDUSTRIE ALI spa Mareno di Piave (TV)	ELABORATO:	APPROVATO:	GRUPPO:	DENOMINAZIONE:		
	DATA:	DATA:	PARTICOLARE:	REV. N.	DEL	DISEGNO N.
	SOST. DIS.		Disegno esploso per ricambi	▼	▼	▼
				Z 0 1 - 9 6 0 5 . 3 . 2 . 0 1 . N O 6		



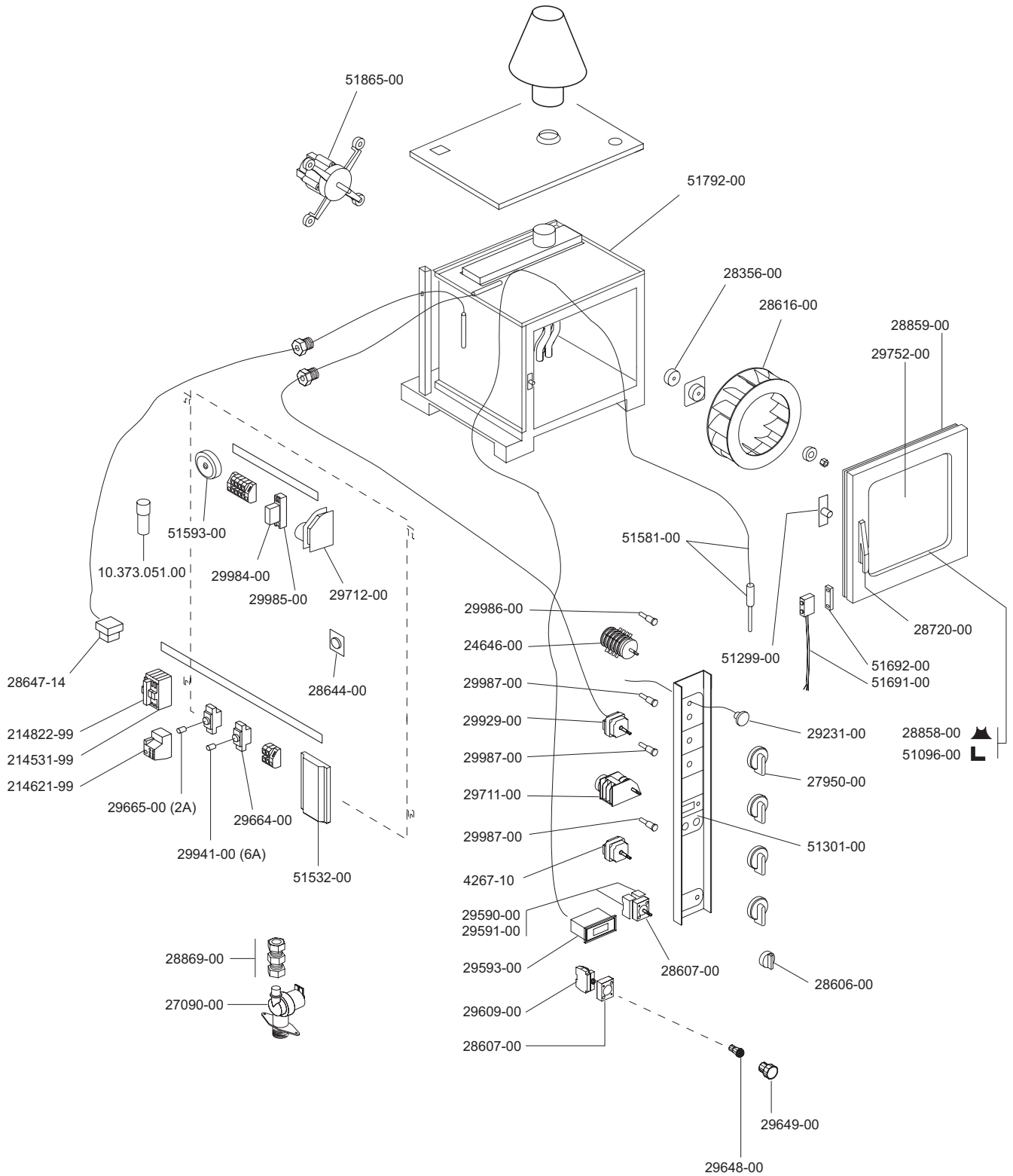
CON 6 G
CON 6 GP


IMPIANTO ELETTRICO
ELECTRIC HEATING SYSTEM
SYSTEME CHAUFFANT ELECTRIQUE
ELEKTROANLAGE
INSTALACION ELECTRICA

FORNO A CONVEZIONE A GAS
GAS HEATED CONVECTION OVEN
FOUR A CONVECTION A GAZ
HEISSLUFTÖFEN GASBEHEIZT
HORNO A CONVECCION A GAS

94058-00 CON6G
94059-00 CON6GP

230 V



 MARENO INDUSTRIE ALI spa Mareno di Piave (TV)	ELABORATO:	APPROVATO:	GRUPPO:	DENOMINAZIONE:		
	DATA:	DATA:	PARTICOLARE:	REV. N.	DEL	DISEGNO N.
	10 Mag 96	10 Mag 96	Disegno esploso per ricambi	▼	▼	▼
	SOST. DIS. Z02 - 9605.3.2.00.NO6			Z02 - 9605.3.2.00.NO6		