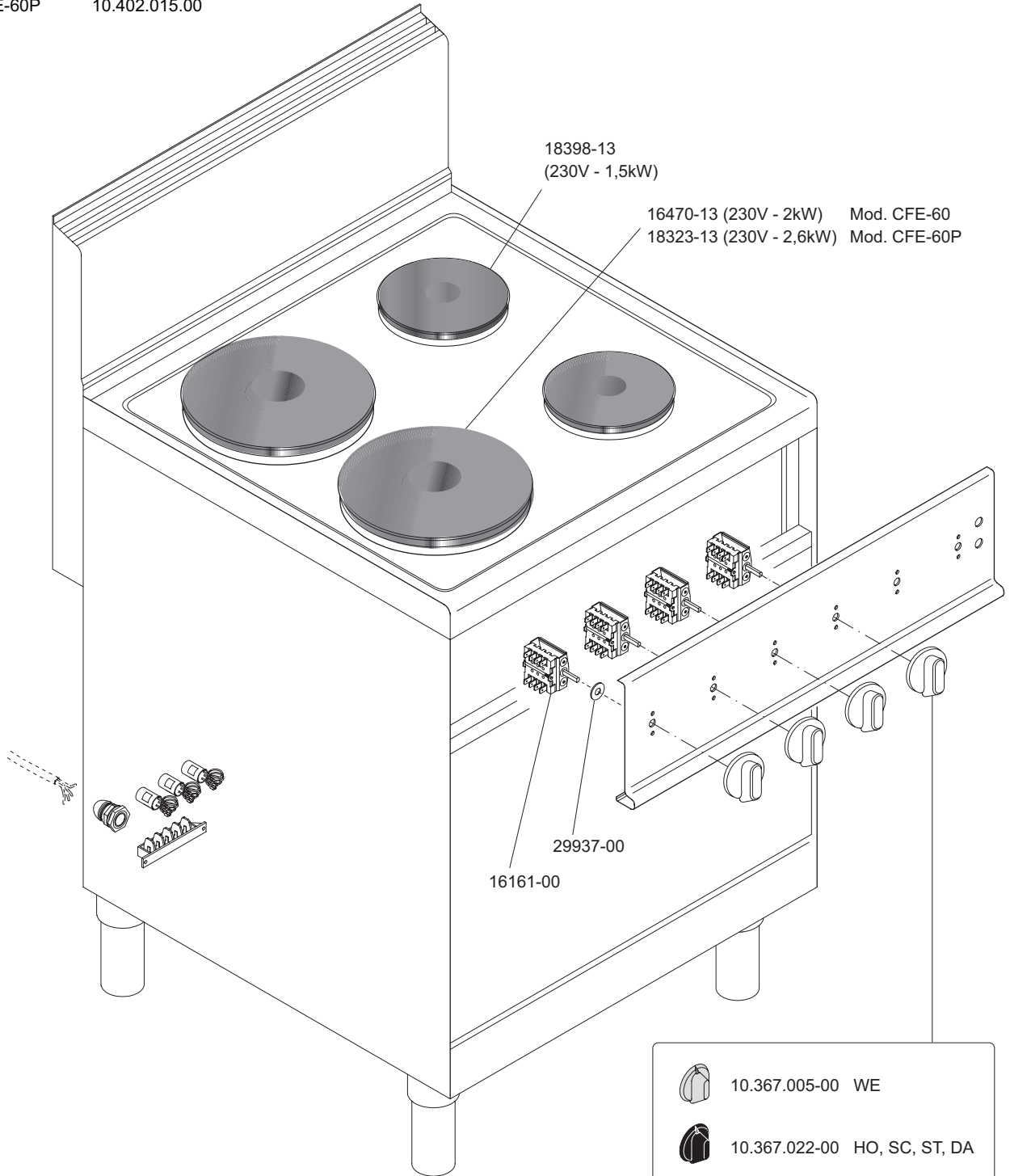




CUCINE ELETTRICHE
ELECTRIC HEATED RANGES
CUISINIÈRES ELECTRIQUES
ELEKTROBEHEIZTE HERDE
COCINAS ELECTRICAS

CFE-60 10.401.989.00
CFE-60P 10.402.015.00



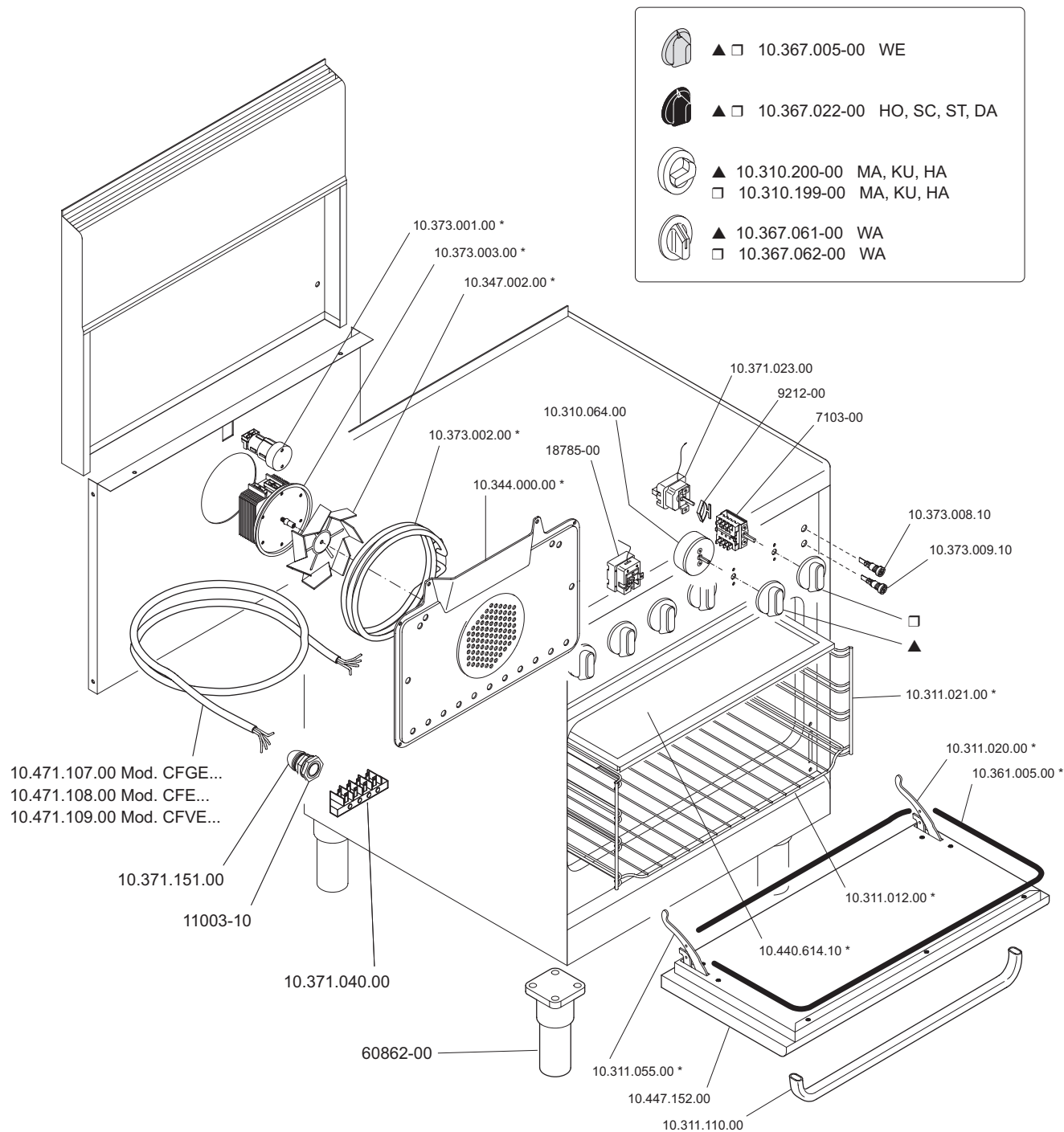
- 10.367.005-00 WE
- 10.367.022-00 HO, SC, ST, DA
- 10.367.012-00 MA, KU, HA
- 10.367.039-00 WA

 MARENO INDUSTRIES ALI spa Mareno di Piave (TV)	ELABORATO:	APPROVATO:	GRUPPO:	DENOMINAZIONE:		
			Serie CE 600 (Snack)	Impianto elettrico e mobile		
	DATA:	DATA:	PARTICOLARE:	REV. N.	DEL	DISEGNO N.
	10 Ott 96	10 Ott 96	Disegno esploso per ricambi	▼	▼	▼
SOST. DIS.	Z00 - 9610.3.6.27.CFE		Z00 - 9610.3.6.27.CFE			



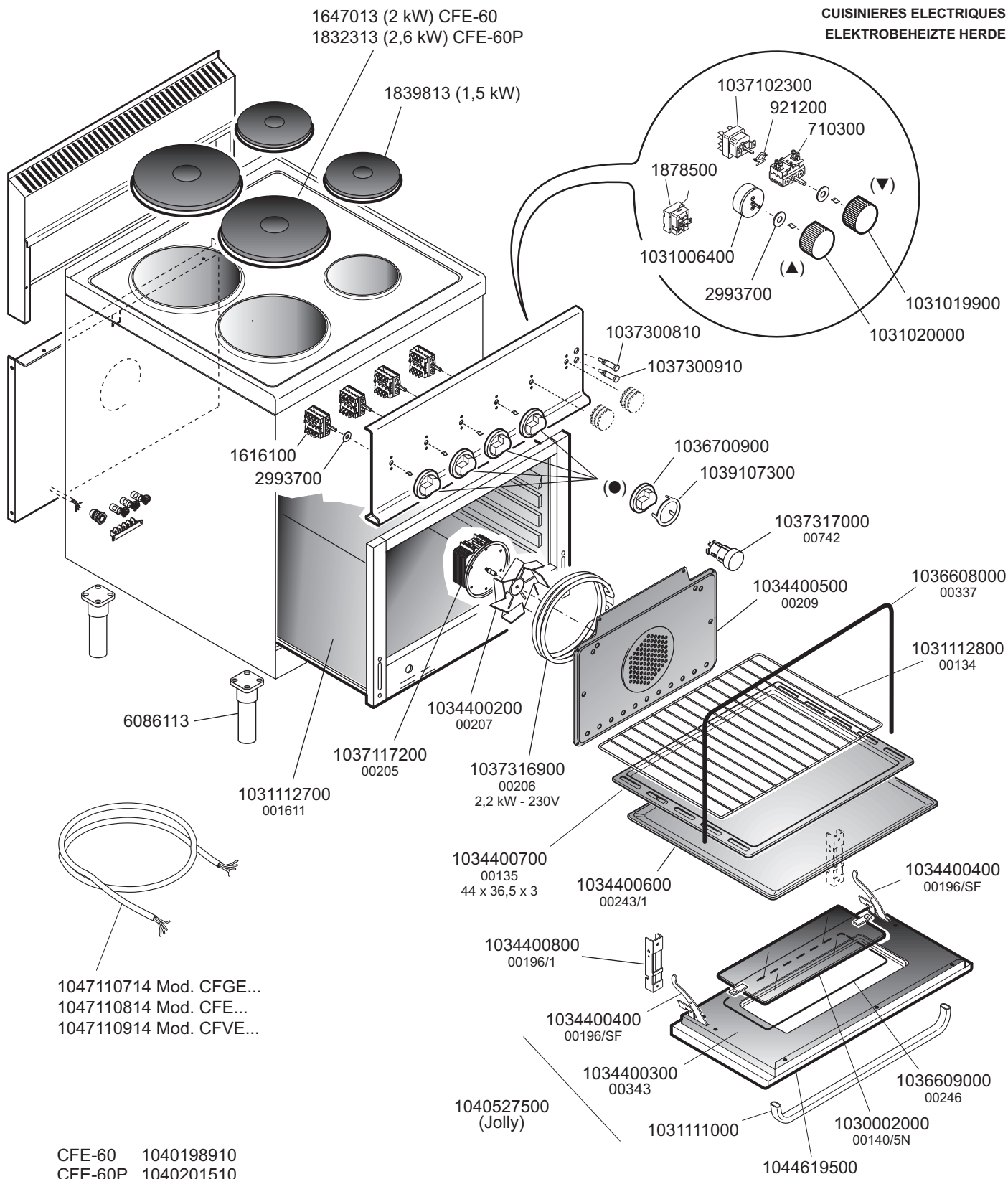
CUCINE MISTE ED ELETTRICHE - FORNO
 COMBINATION AND ELECTRIC HEATED RANGES - OVEN
 CUISINIÈRES COMBINÉES ET ÉLECTRIQUES - FOUR
 KOMBINIÈRTE UND ELEKTROBEHEIZTE HERDE - BACKOFEN
 COCINAS MIXTAS (GAS-ELECTRICAS) Y ELECTRICAS - HORNO

CFGE-61	10.403.579.00
CFGE-61D	10.403.580.00
CFGE-61L	10.403.581.00
CFGE-61P	10.403.582.00
CFE-60	10.401.989.00
CFE-60P	10.402.015.00
CFVE-60	10.402.000.00



<p>MARENO INDUSTRIE ALI spa Mareno di Piave (TV)</p>	ELABORATO:	APPROVATO:	GRUPPO:	DENOMINAZIONE:		
	<i>Plinatti</i>		Serie CE 600 (snack)	Impianto elettrico e mobile		
	DATA:	DATA:	PARTICOLARE:	REV. N.	DEL	DISEGNO N.
	10 Ott 96	10 Ott 96	Disegno esploso per ricambi	▼	▼	▼
SOST. DIS.	Z00 - 9610.3.6.35.FCE		Z00 - 9610.3.6.35.FCE			

CUCINE ELETTRICHE
ELECTRIC HEATED RANGES
CUISINIÈRES ELECTRIQUES
ELEKTROBEHEIZTE HERDE



▲ Contaminuti - Timer -

▼ Termostato - Thermostat



1036700500
WE, RA, BA



1036702200
HO, SC, ST, DA

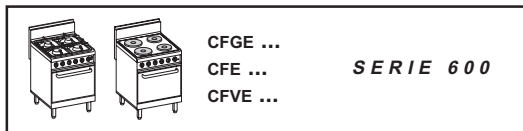


1036701200 MA, KU (●)



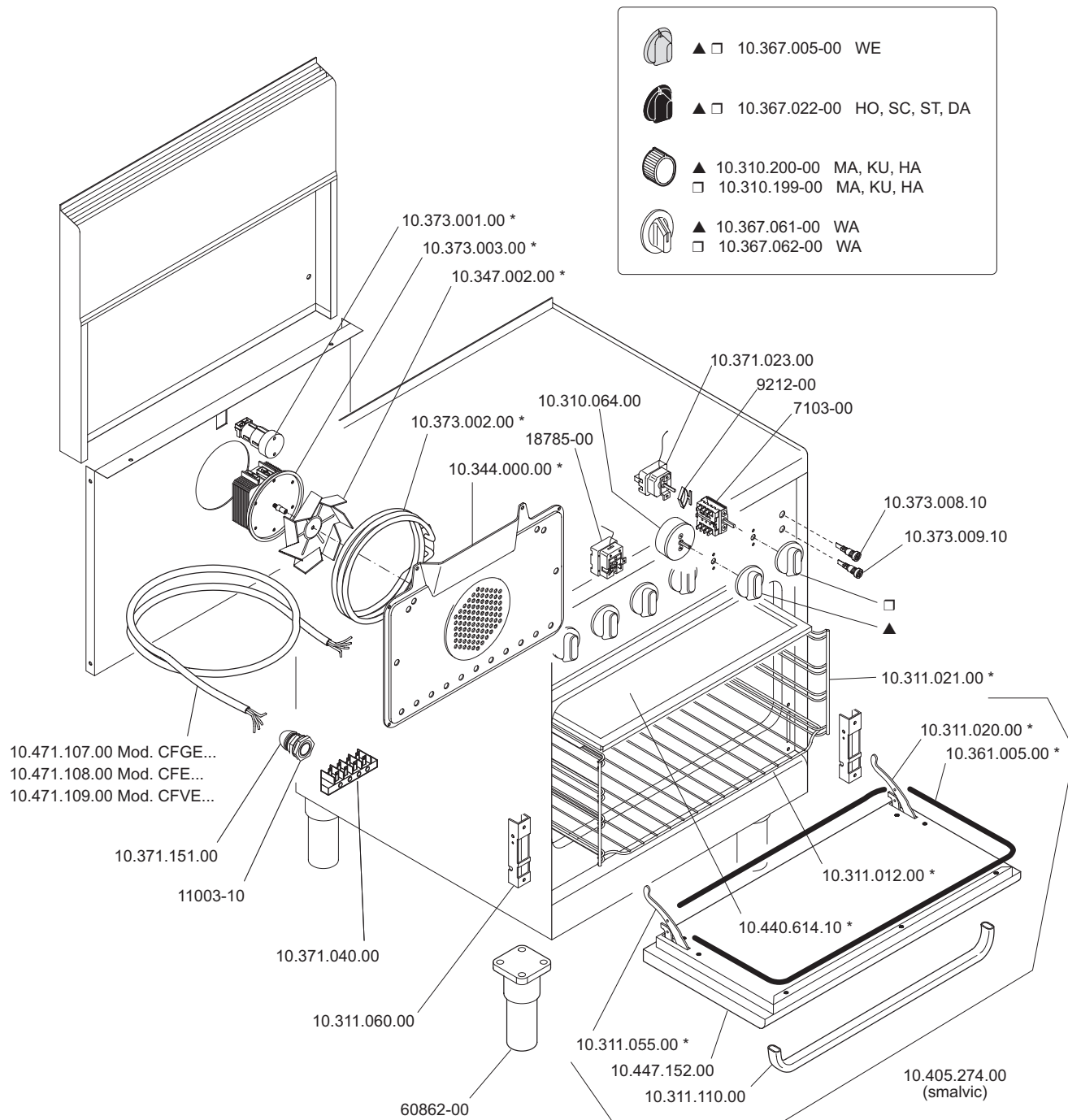
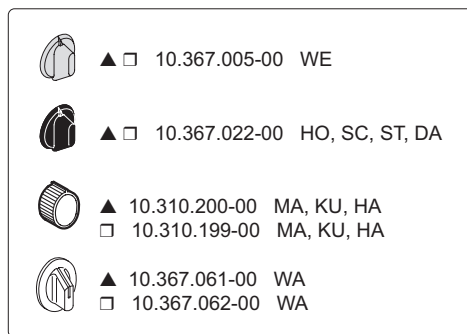
1036703900 WA (●)
1036706100 WA (▲)
1036706200 WA (▼)

<p>MARENO INDUSTRIE ALI spa Mareno di Piave (TV)</p>	ELABORATO:	APPROVATO:	GRUPPO:	DENOMINAZIONE:		
	G.Z.		Serie 600 Snack - Jolly	Impianto elettrico - Mobile		
	DATA:	DATA:	PARTICOLARE:	REV. N.	DEL	DISEGNO N.
	20 Mar 2000	20 Mar 2000	Disegno esploso per ricambi	▼ Z01	▼ 0401	▼ 3.6.27/60.CFE
SOST. DIS.	Z00.9610.3.6.27.CFE		CE			



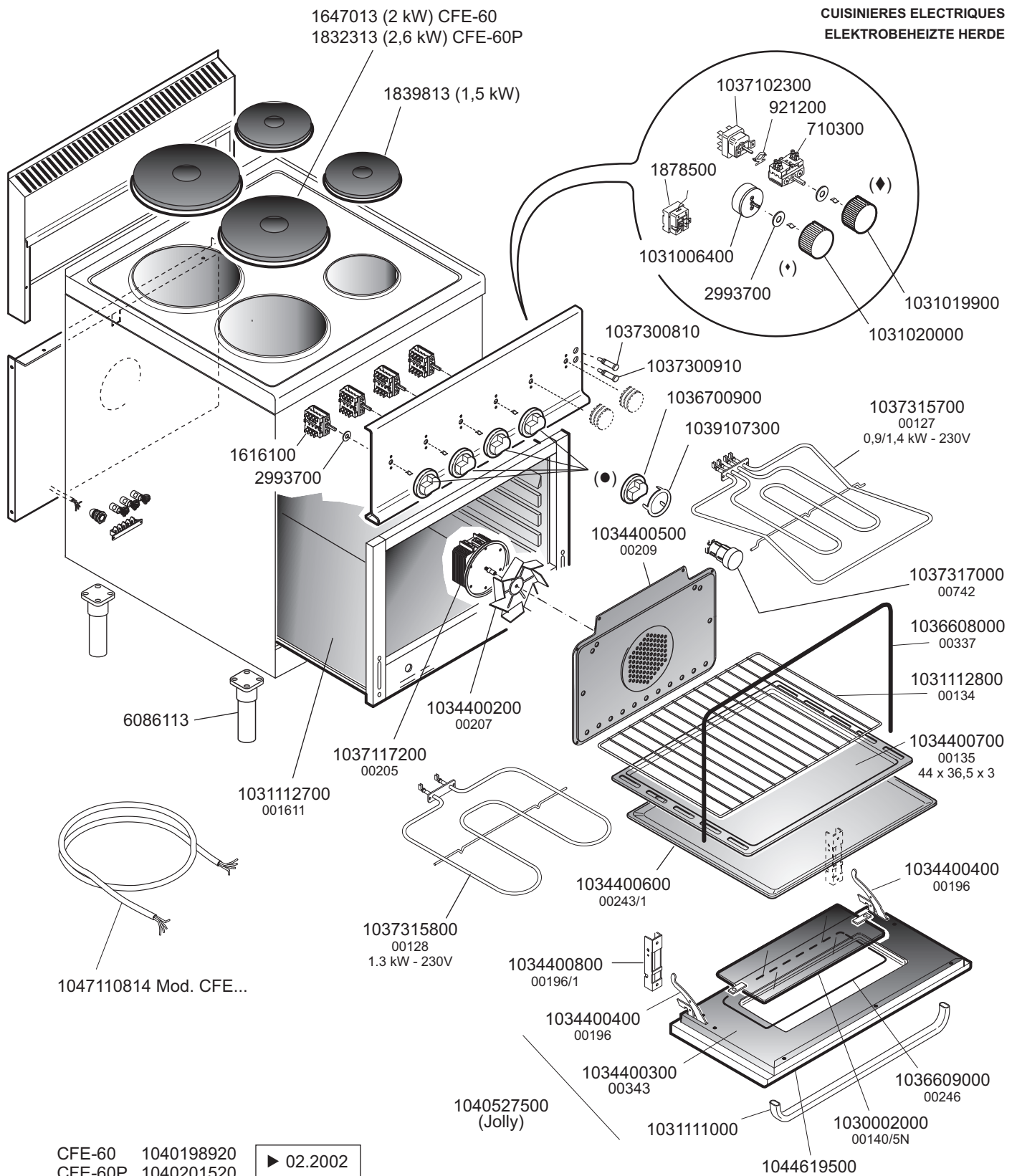
CUCINE MISTE ED ELETTRICHE - FORNO
 COMBINATION AND ELECTRIC HEATED RANGES - OVEN
 CUISINIÈRES COMBINÉES ET ÉLECTRIQUES - FOUR
 KOMBINIERTE UND ELEKTROBEHEIZTE HERDE - BACKOFEN
 COCINAS MIXTAS (GAS-ELECTRICAS) Y ELECTRICAS - HORNO

CFGE-61	10.403.579.00
CFGE-61D	10.403.580.00
CFGE-61L	10.403.581.00
CFGE-61P	10.403.582.00
CFE-60	10.401.989.00
CFE-60P	10.402.015.00
CFVE-60	10.402.000.00



 MARENO INDUSTRIE ALI spa Mareno di Piave (TV)	ELABORATO:	APPROVATO:	GRUPPO:	DENOMINAZIONE:		
	<i>Platt</i>		Serie CE 600 (snack)	Impianto elettrico e mobile		
	DATA:	DATA:	PARTICOLARE:	REV. N.	DEL	DISEGNO N.
	10 Ott 96	10 Ott 96	Disegno esploso per ricambi	▼	▼	▼
SOST. DIS.	Z00 - 9610.3.6.35.FCE		Z 0 1 - 9 8 1 1 . 3 . 6 . 3 5 . F C E			

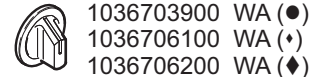
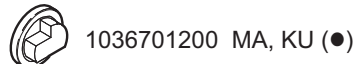
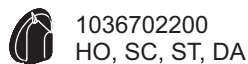
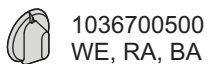
CUCINE ELETTRICHE
ELECTRIC HEATED RANGES
CUISINIÈRES ÉLECTRIQUES
ELEKTROBEHEIZTE HERDE



CFE-60 1040198920
CFE-60P 1040201520

► 02.2002

◆ Contaminuti - Timer - ◆ Termostato - Thermostat

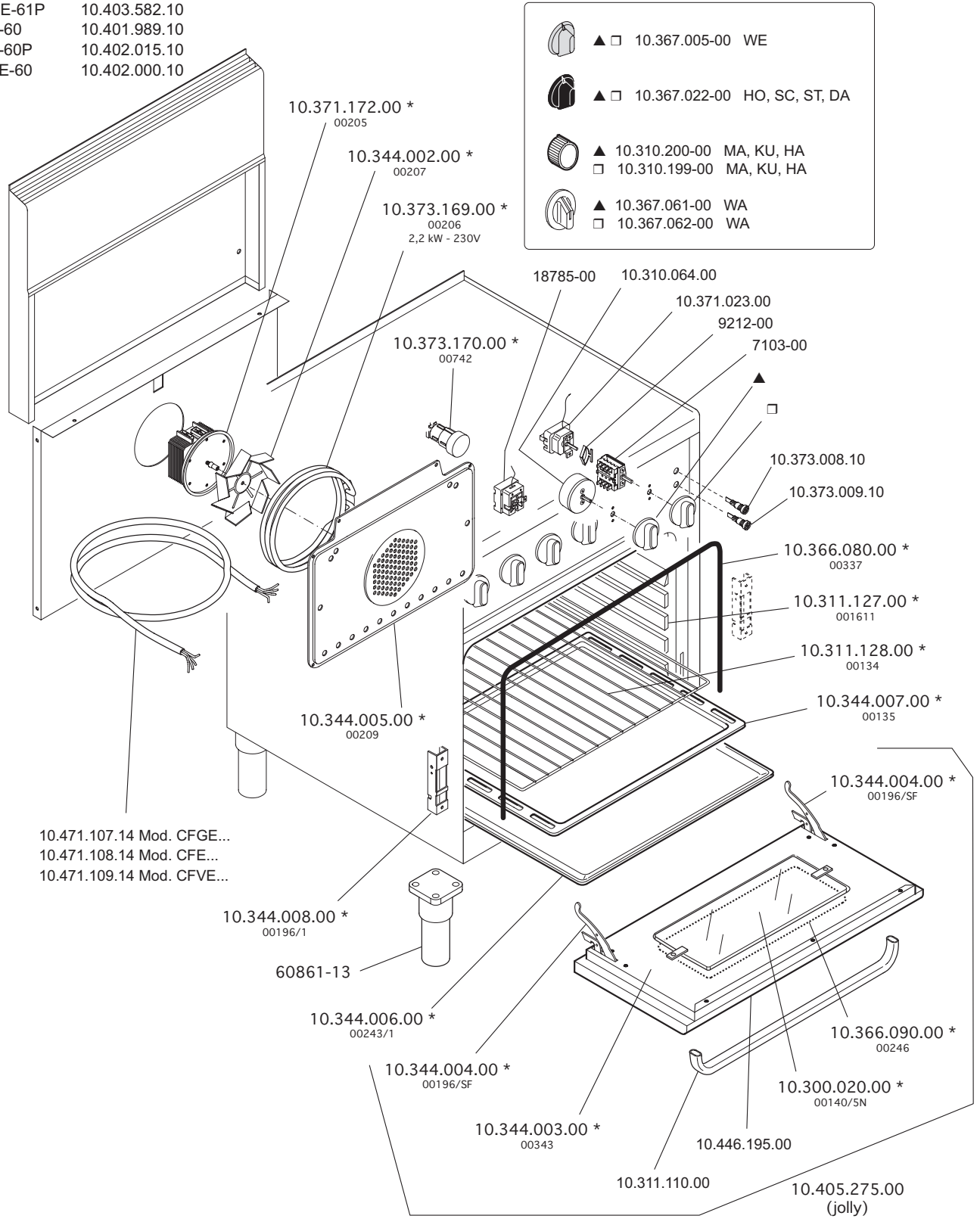


ELABORATO:	APPROVATO:	GRUPPO:	DENOMINAZIONE:		
G.Z.		Serie 600 Snack - Jolly	Impianto elettrico - Mobile		
DATA:	DATA:	PARTICOLARE:	REV. N.	DEL	DISEGNO N.
20 Mar 2000	20 Mar 2000	Disegno esploso per ricambi	Z02	0802	3.6.27/60
SOST. DIS. Z01.0401.3.6.27/60.CFE		CE			



CUCINE MISTE ED ELETTRICHE - FORNO
 COMBINATION AND ELECTRIC HEATED RANGES - OVEN
 CUISINIÈRES COMBINÉES ET ÉLECTRIQUES - FOUR
 KOMBINIERTE UND ELEKTROBEHEIZTE HERDE - BACKOFEN
 COCINAS MIXTAS (GAS-ELECTRICAS) Y ELECTRICAS - HORNO

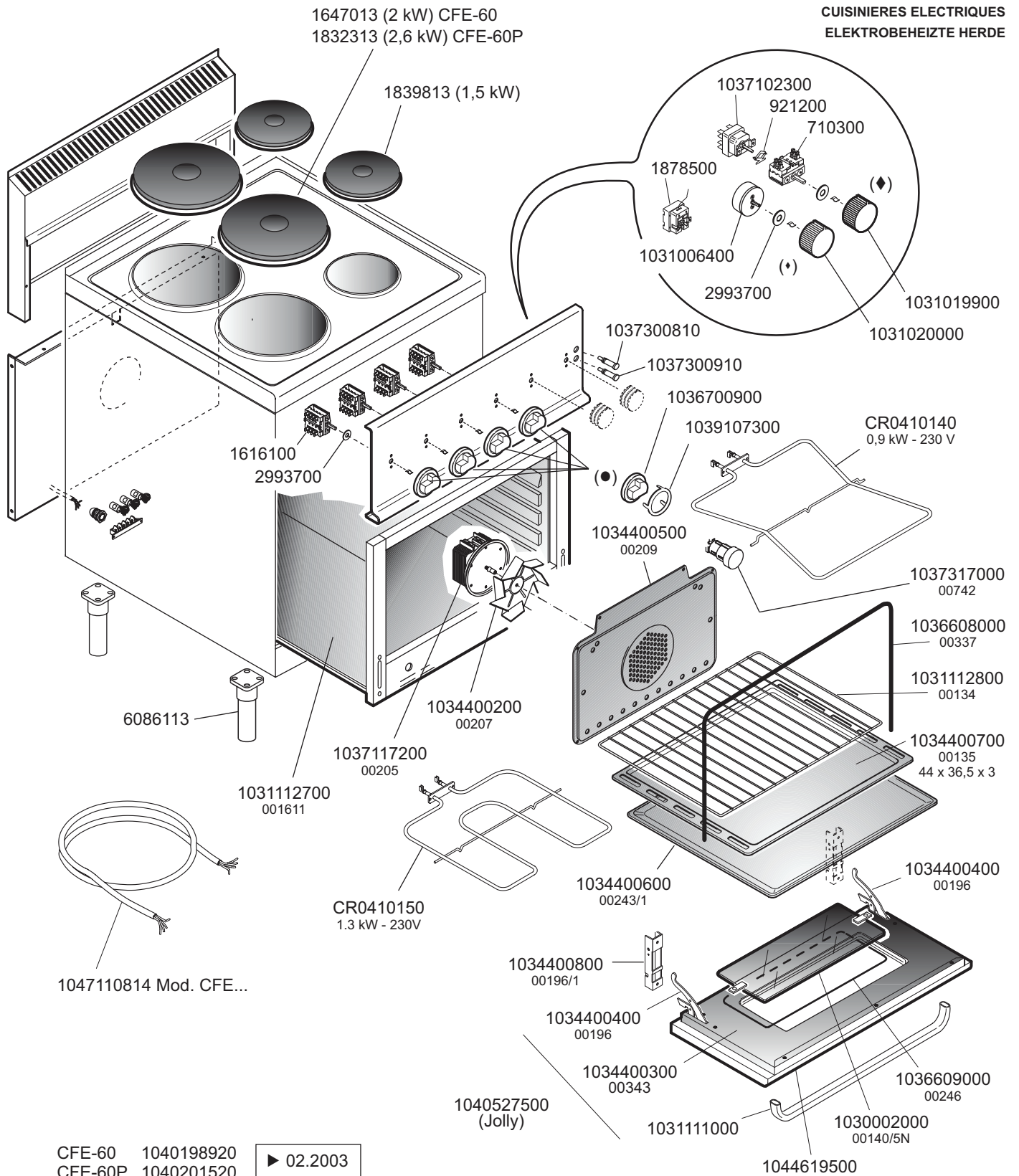
CFGE-61 10.403.579.10
 CFGE-61D 10.403.580.10
 CFGE-61L 10.403.581.10
 CFGE-61P 10.403.582.10
 CFE-60 10.401.989.10
 CFE-60P 10.402.015.10
 CFVE-60 10.402.000.10



	10.367.005-00 WE
	10.367.022-00 HO, SC, ST, DA
	10.310.200-00 MA, KU, HA
	10.310.199-00 MA, KU, HA
	10.367.061-00 WA
	10.367.062-00 WA

<p>MARENO INDUSTRIE ALI spa Mareno di Piave (TV)</p>	ELABORATO:	APPROVATO:	GRUPPO:	DENOMINAZIONE:		
			Serie CE 600 (snack)	Impianto elettrico e mobile		
	DATA:	DATA:	PARTICOLARE:	REV. N.	DEL	DISEGNO N.
	10 Nov 98	10 Nov 98	Disegno esploso per ricambi	▼	▼	▼
SOST. DIS.	Z00 - 9610.3.6.35.FCE		Z00 - 9811.3.6.54.FCE			

CUCINE ELETTRICHE
ELECTRIC HEATED RANGES
CUISINIÈRES ÉLECTRIQUES
ELEKTROBEHEIZTE HERDE



CFE-60 1040198920
CFE-60P 1040201520

► 02.2003

◆ Contaminuti - Timer -

◆ Termostato - Thermostat



1036700500
WE, RA, BA



1036702200
HO, SC, ST, DA



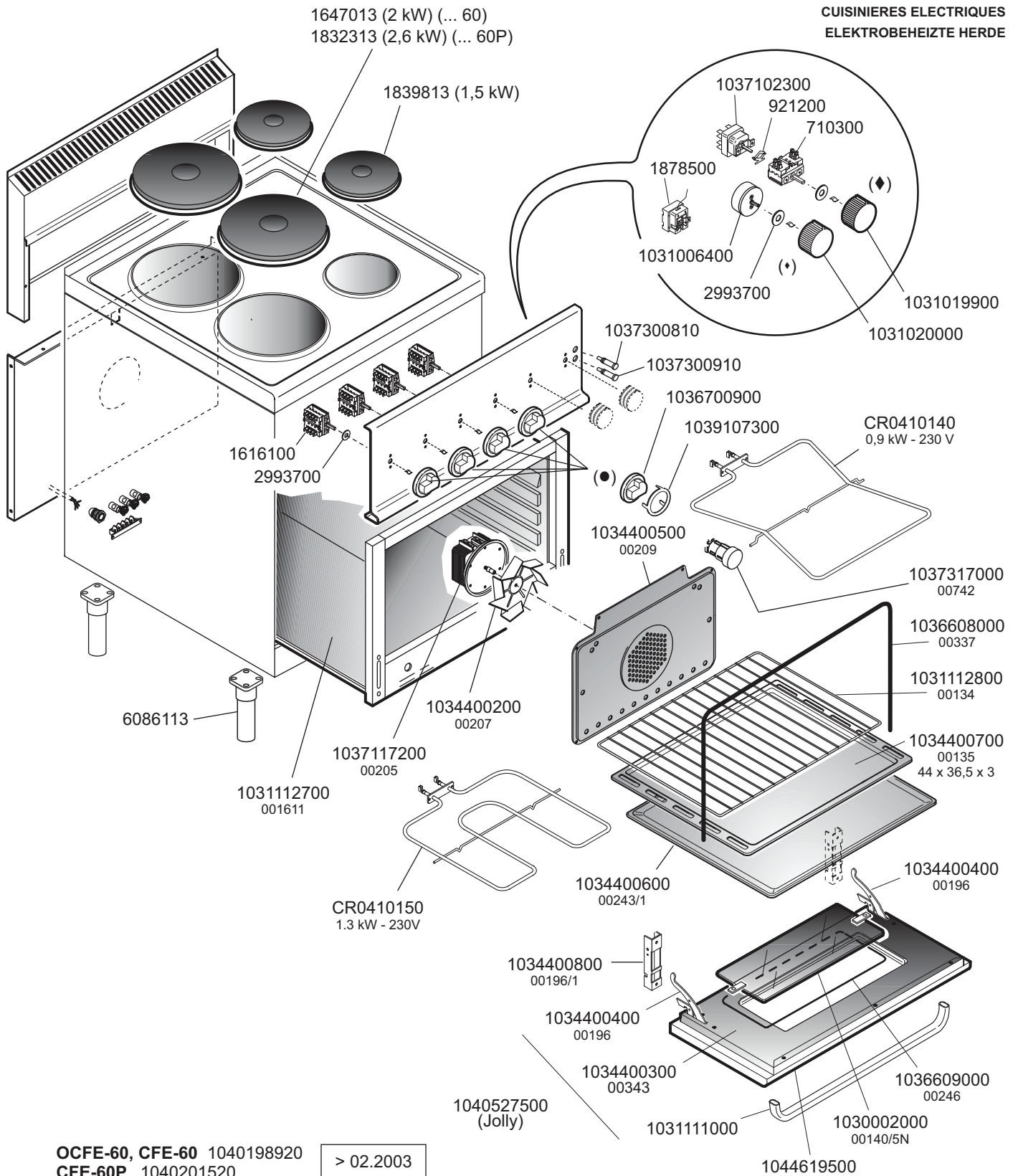
1036701200 MA, KU (●)



1036703900 WA (●)
1036706100 WA (●)
1036706200 WA (◆)

ELABORATO:	APPROVATO:	GRUPPO:	DENOMINAZIONE:		
G.Z.		Serie 600 Snack - Jolly	Impianto elettrico - Mobile		
DATA:	DATA:	PARTICOLARE:	REV. N.	DEL	DISEGNO N.
20 Mar 2000	20 Mar 2000	Disegno esploso per ricambi	●	◆	●
SOST. DIS. Z02.0802.3.6.27/60		CE	Z03	0203	3.6.27/60

CUCINE ELETTRICHE
ELECTRIC HEATED RANGES
CUISINIÈRES ÉLECTRIQUES
ELEKTROBEHEIZTE HERDE



OCFE-60, CFE-60 1040198920
CFE-60P 1040201520

> 02.2003

◆ Contaminuti - Timer -

◆ Termostato - Thermostat



CR0502140 (●) (Metos)
CR0502140 (●) (Bartscher)
CM188200 (●) (Franke)



1036700500
WE, RA, BA



1036702200
HO, SC, ST, DA



1036701200
MA, KU (I)



1036703900 WA (●)
1036706100 WA (●)
1036706200 WA (◆)

<p>MARENO INDUSTRIE ALI spa Mareno di Piave (TV)</p>	ELABORATO:	APPROVATO:	GRUPPO:	DENOMINAZIONE:		
	G.Z.		Serie 600 Snack - Jolly	Impianto elettrico - Mobile		
	DATA:	DATA:	PARTICOLARE:	REV. N.	DEL	DISEGNO N.
	20 Mar 2000	20 Mar 2000	Disegno esploso per ricambi	Z03	0106	3.6.27/60
SOST. DIS. Z02.0802.3.6.27/60						