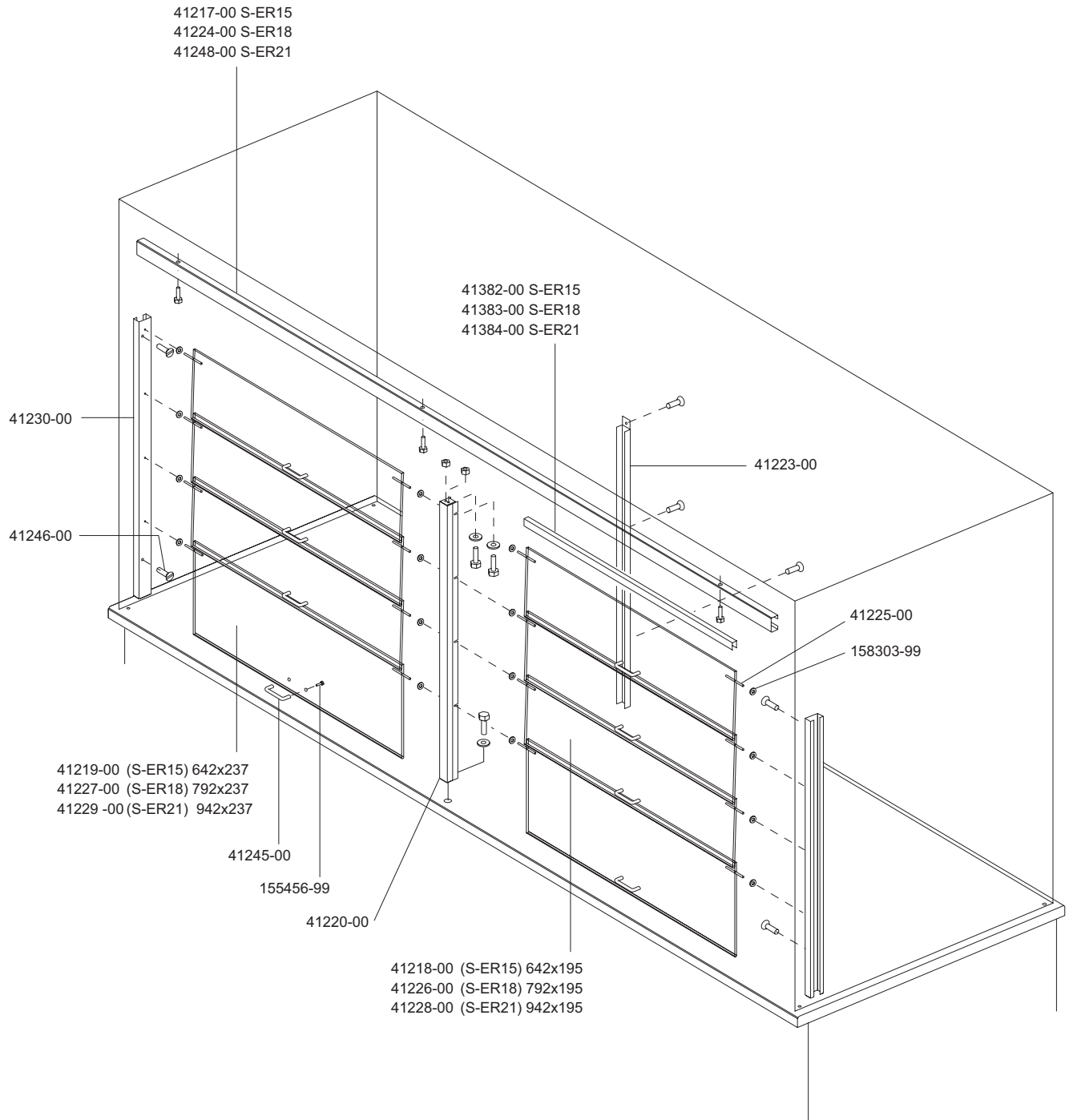



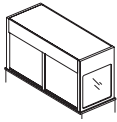


**S-ER15 ...** SPORTELLI SOLLEVABILI  
**S-ER18 ...** PORTES SOULEVABLES  
**S-ER21 ...** LIFT-UP GLASS-DOORS  
 KLAPPSCHEIBEN  
 PORTILLOS BASCULANTES

**ESPOSITORE REFRIGERATO**  
**ESPOSITEUR AVEC VITRINE REFRIGEREE**  
**REFRIGERATED DISPLAY UNIT**  
**AUSSTELLVITRINE**  
**VITRINA REFRIGERADORA**



 <b>MARENO INDUSTRIES ALI spa</b> Mareno di Piave (TV)	ELABORATO:	APPROVATO:	GRUPPO:	DENOMINAZIONE:		
	DATA:	DATA:	PARTICOLARE:	REV. N.	DEL	DISEGNO N.
	SOST. DIS.			▼	▼	▼
				<b>A 00 - 9 5 0 9 . 4 . 1 . 0 9 . B A S</b>		



**S-ER15 ...**

TENDINE TERMICHE SOLLEVABILI

**S-ER18 ...**

RIDEAU THERMIQUE RELEVABLE

**S-ER21 ...**

INSULATED ROLL-UP BLIND

THERMOKLAPPE

CORTINAS MOVILES

**ESPOSITORE REFRIGERATO**

**ESPOSITEUR AVEC VITRINE REFRIGEREE**

**REFRIGERATED DISPLAY UNIT**

**AUSSTELLVITRINE**

**VITRINA REFRIGERADORA**

S-KTE 15

S-KTE 18

S-KTE 21

41146-00 (S-ER15) 136,2 cm

41112-00 (S-ER18) 166,2 cm

41100-00

41131-00

155656-99

41245-00

41099-00

41100-00


41148-00 (S-ER21) 96,4 cm

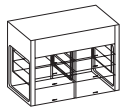
41156-00

41155-00

41148-00 (S-ER21) 96,4 cm

41099-00

 <b>MARENO INDUSTRIES ALI spa</b> Mareno di Piave (TV)	ELABORATO:	APPROVATO:	GRUPPO:	DENOMINAZIONE:		
	DATA:	DATA:	PARTICOLARE:	REV. N.	DEL	DISEGNO N.
	SOST. DIS.			▼	▼	▼
				<b>A 00 - 9 5 0 9 . 4 . 1 . 1 0 . T E N</b>		



**S-ER15 ...**

MOBILE  
STRUCTURE

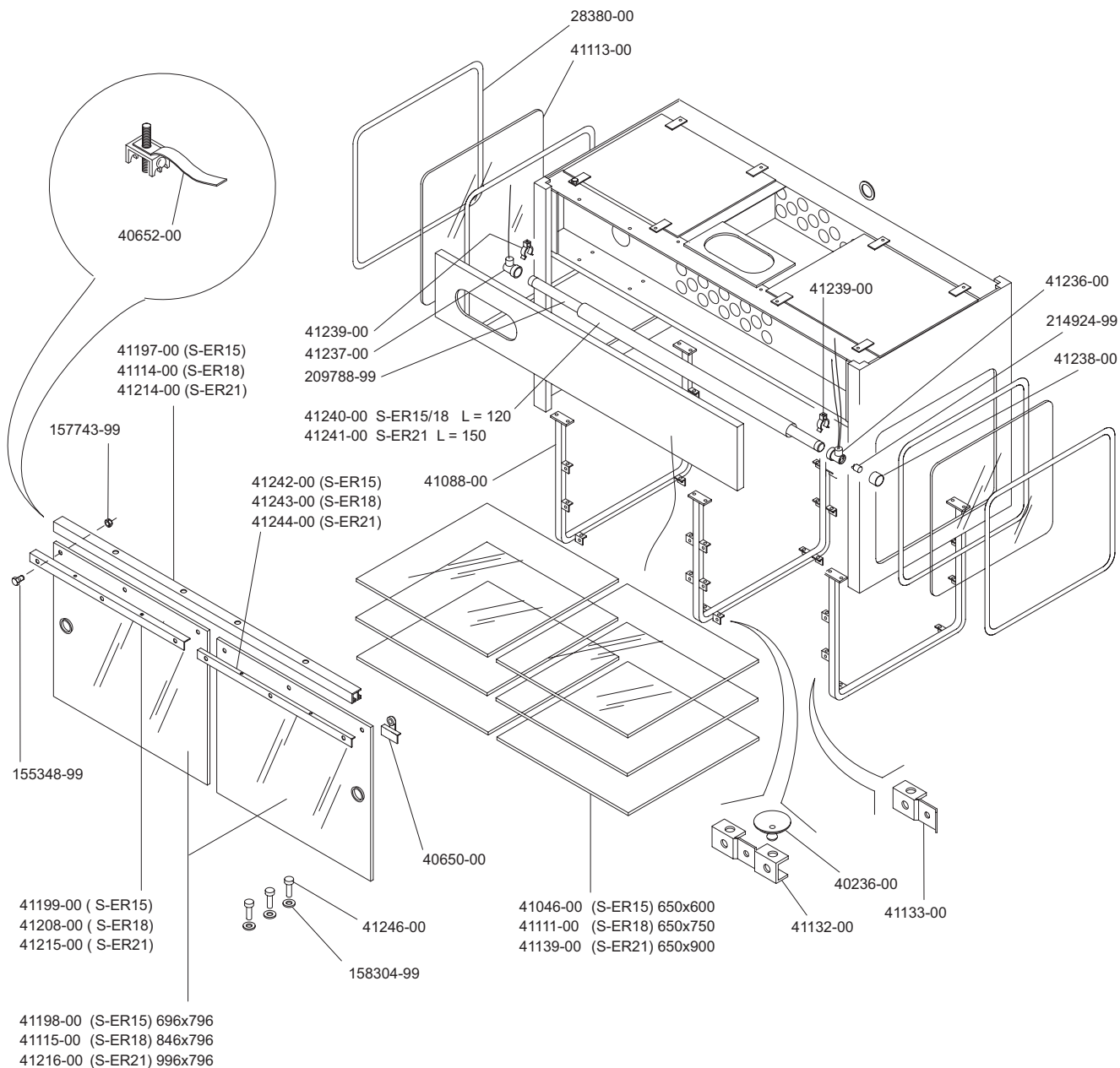
**S-ER18 ...**


STRUCTURE

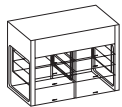
**S-ER21 ...**

STRUKTUR  
MUEBLE

**ESPOSITORE REFRIGERATO**  
**ESPOSITEUR AVEC VITRINE REFRIGEREE**  
**REFRIGERATED DISPLAY UNIT**  
**AUSSTELLVITRINE**  
**VITRINA REFRIGERADORA**

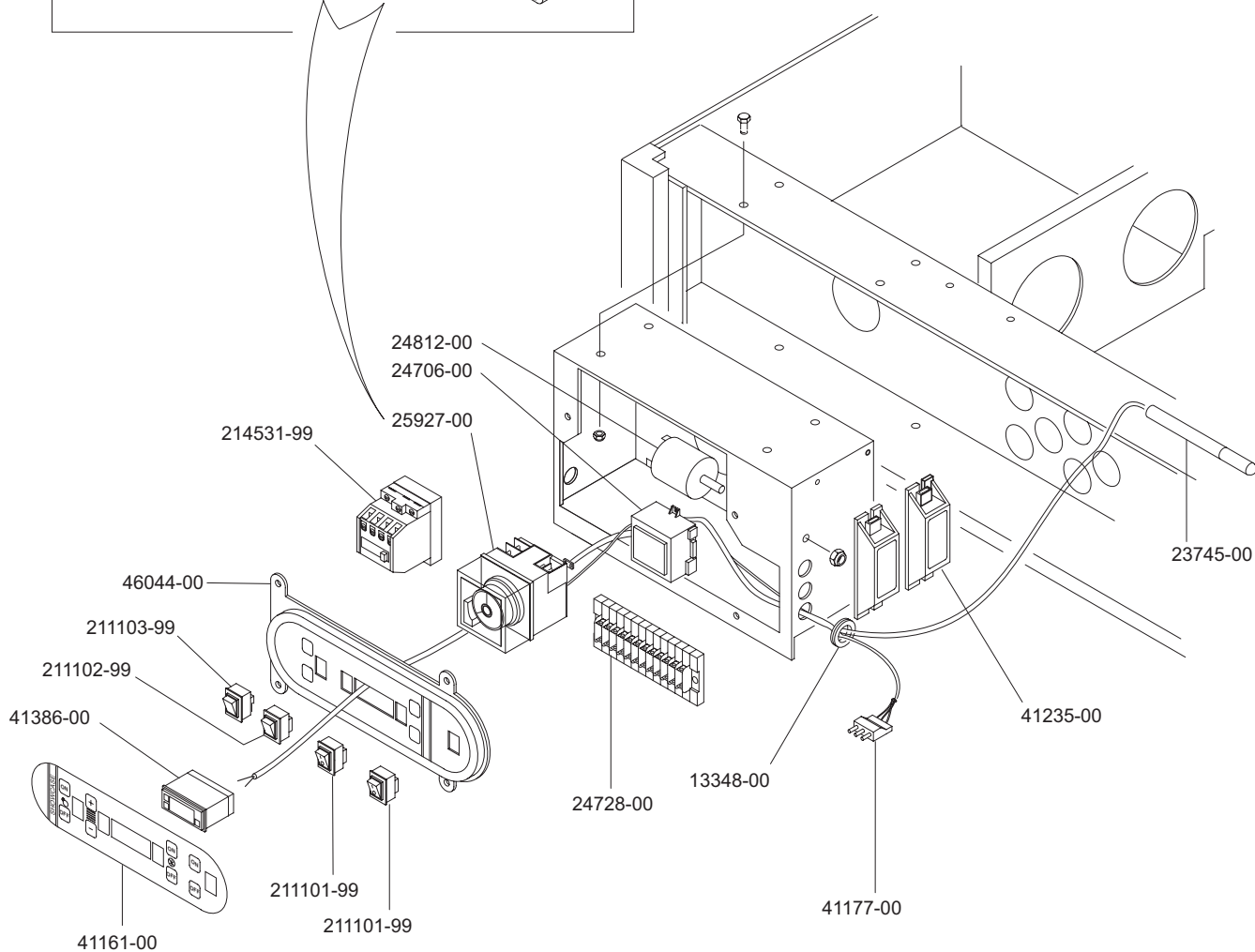
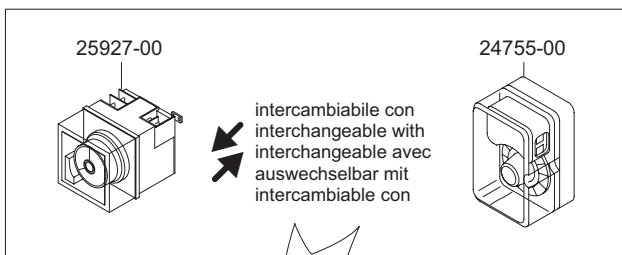



 <b>MARENO INDUSTRIE ALI spa</b> Mareno di Piave (TV)	ELABORATO:	APPROVATO:	GRUPPO:	DENOMINAZIONE:		
	DATA:	DATA:	PARTICOLARE:	REV. N.	DEL	DISEGNO N.
	SOST. DIS.			▼	▼	▼
			Disegno esploso per ricambi	<b>M 0 0 - 9 5 0 9 . 4 . 1 . 0 1 . E R M</b>		



**S-ER15 ...** PANNELLO DI COMANDO  
**S-ER18 ...** CONTROL PANEL  
**S-ER21 ...** PANNEAU DE COMMANDE  
 KONTROLLTAFEL  
 PANEL DE MANDO

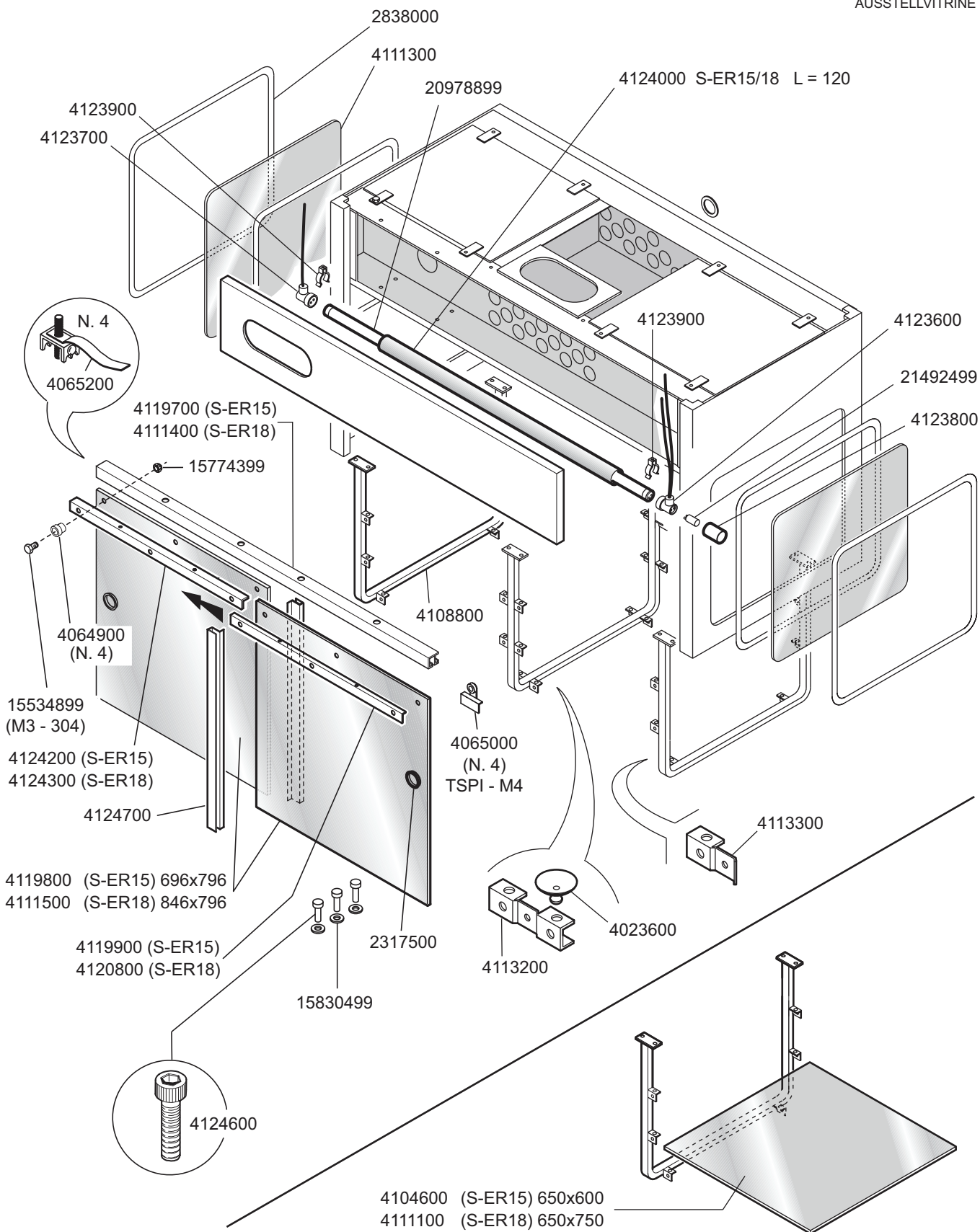
**ESPOSITORE REFRIGERATO**  
**ESPOSITEUR AVEC VITRINE REFRIGEREE**  
**REFRIGERATED DISPLAY UNIT**  
**AUSSTELLVITRINE**  
**VITRINA REFRIGERADORA**



 MARENO INDUSTRIE ALI spa Mareno di Piave (TV)	ELABORATO:	APPROVATO:	GRUPPO:	DENOMINAZIONE:		
	DATA:	DATA:	PARTICOLARE:	REV. N.	DEL	DISEGNO N.
	SOST. DIS.		Disegno esploso per ricambi	▼	▼	▼
				<b>M 0 1 - 9 6 0 4 . 4 . 1 . 0 3 . E R P</b>		

S ER 15A 9516400  
S ER 18A 9516600

ESPOSITORE REFRIGERATO  
REFRIGERATED DISPLAY UNIT  
ESPOSITEUR AVEC VITRINE REFRIGEREE  
AUSSTELLVITRINE



● 1500 (1600) ▼ 1800 (2000)

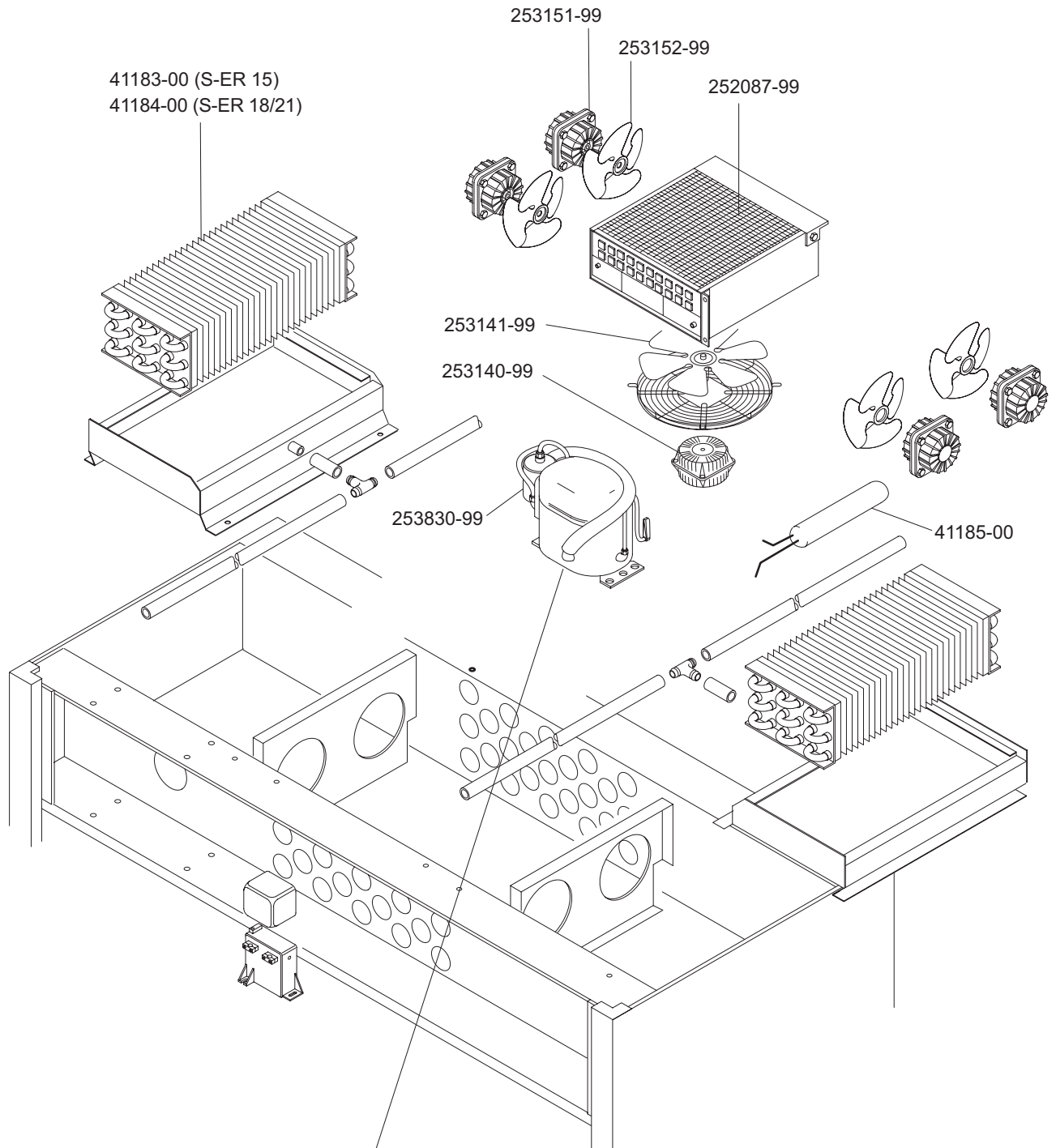
ELABORATO:	APPROVATO:	GRUPPO:	DENOMINAZIONE:		
G.Z.		Self Service 2000	Mobile		
DATA:	DATA:	PARTICOLARE:	REV. N.	DEL	DISEGNO N.
10 Ott 2000	10 Ott 2000	Disegno esploso per ricambi	▼	▼	▼
SOST. DIS.	Z00.0010.4.1.27.SER	CE	Z01	0504	4.1.27



**S-ER15 ...** SISTEMA REFRIGERANTE  
 REFRIGERATION SYSTEM  
**S-ER18 ...** SYSTEME REFRIGERANT  
 KÜHLAGGREGAT  
**S-ER21 ...** SISTEMA REFRIGERANTE

**ESPOSITORE REFRIGERATO**  
**ESPOSITEUR AVEC VITRINE REFRIGEREE**  
**REFRIGERATED DISPLAY UNIT**  
**AUSSTELLVITRINE**  
**VITRINA REFRIGERADORA**

**GAS R22**



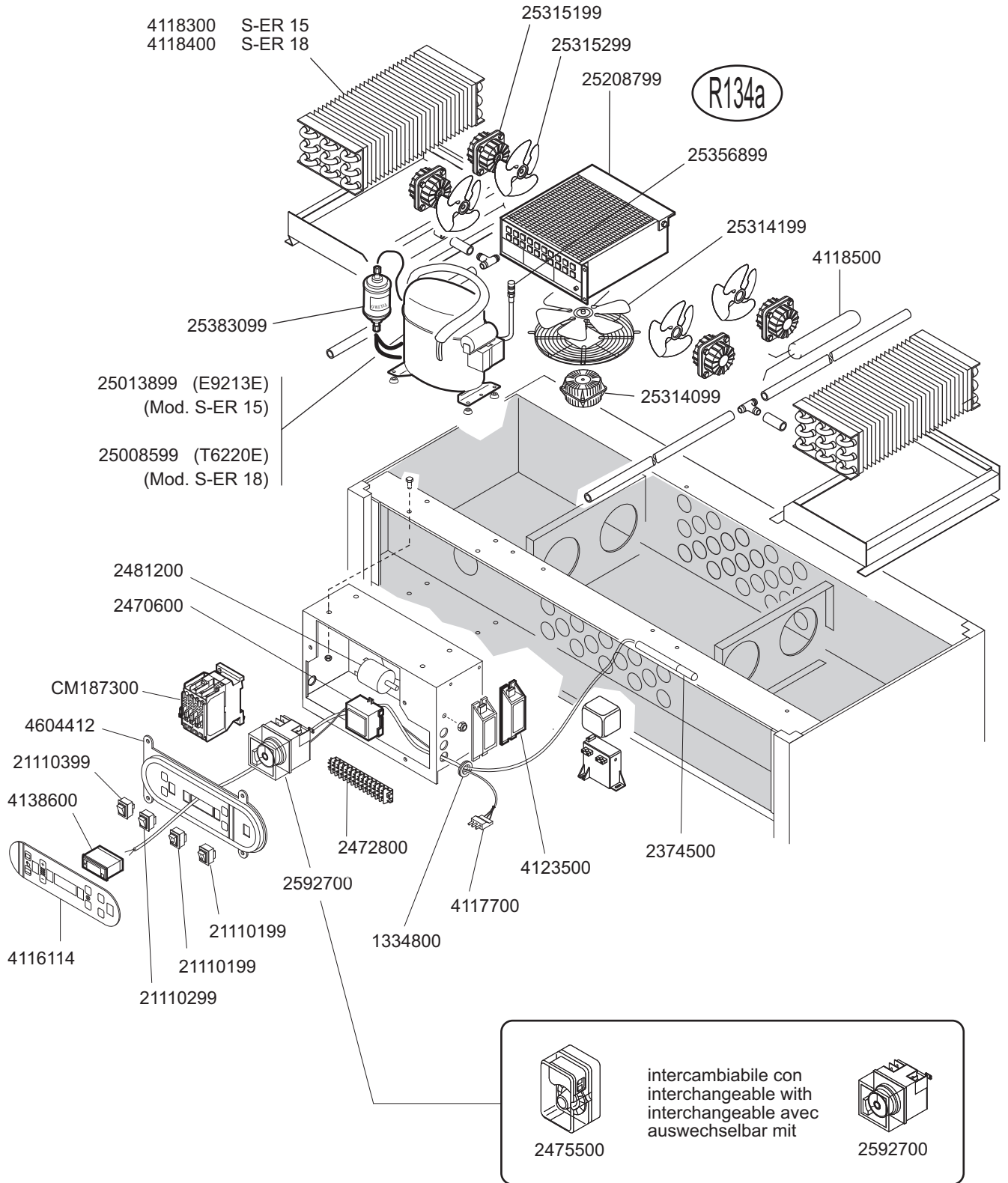
250138-99 (E9213E)  
 (Mod. S-ER 15)  
 250085-99 (T6220E)  
 (Mod. S-ER 18/21)

 MARENO INDUSTRIE ALI spa Mareno di Piave (TV)	ELABORATO:	APPROVATO:	GRUPPO:	DENOMINAZIONE:		
	DATA:	DATA:	PARTICOLARE:	REV. N.	DEL	DISEGNO N.
	SOST. DIS.			▼	▼	▼
				<b>Z 0 1 - 9 7 0 3 . 4 . 1 . 0 2 . E R S</b>		




S ER 15A 9516400  
S ER 18A 9516600

ESPOSITORE REFRIGERATO  
REFRIGERATED DISPLAY UNIT  
ESPOSITEUR AVEC VITRINE REFRIGEREE  
AUSSTELLVITRINE



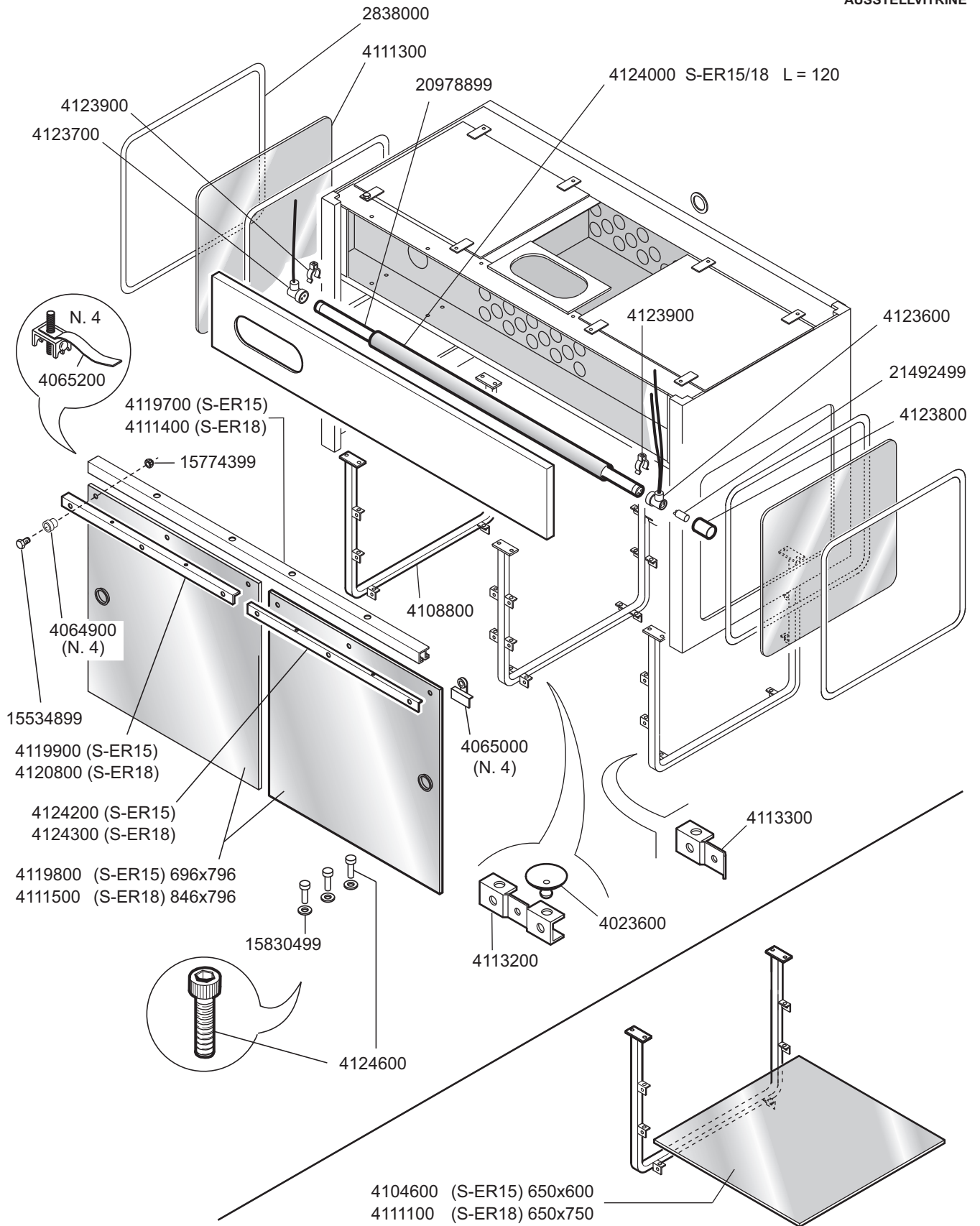
● 1500 (1600)

▼ 1800 (2000)

ELABORATO: G.Z.	APPROVATO:	GRUPPO: Self Service 2000	DENOMINAZIONE: Sistema Refrigerante - Imp. Elettrico		
DATA: 10 Ott 2000	DATA: 10 Ott 2000	PARTICOLARE: Disegno esploso per ricambi	REV. N. ▼ Z00	DEL ▼ 0010	DISEGNO N. ▼ 4.1.26.SER
SOST. DIS.					

S ER 15A 9516400  
S ER 18A 9516600

ESPOSITORE REFRIGERATO  
REFRIGERATED DISPLAY UNIT  
ESPOSITEUR AVEC VITRINE REFRIGEREE  
AUSSTELLVITRINE



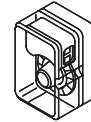
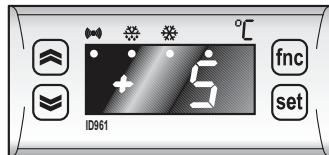
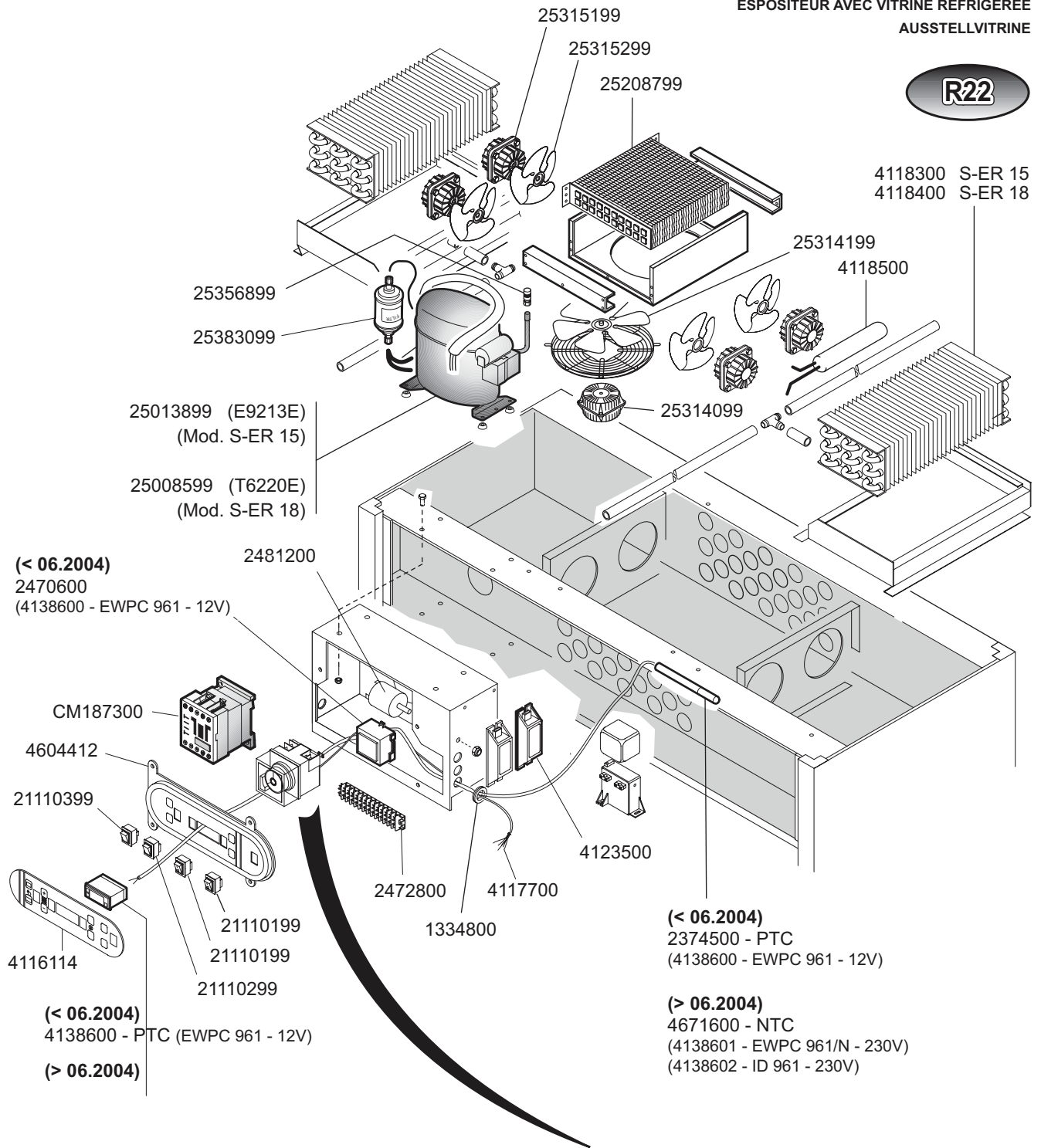
● 1500 (1600) ▼ 1800 (2000)

	ELABORATO:	APPROVATO:	GRUPPO:	DENOMINAZIONE:		
	G.Z.		Self Service 2000	Mobile		
	DATA:	DATA:	PARTICOLARE:	REV. N.	DEL	DISEGNO N.
	10 Ott 2000	10 Ott 2000	Disegno esploso per ricambi	▼	▼	▼
SOST. DIS.			CE	Z00	0010	4.1.27.SER



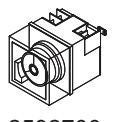
S ER 15A 9516400  
S ER 18A 9516600

ESPOSITORE REFRIGERATO  
REFRIGERATED DISPLAY UNIT  
ESPOSITEUR AVEC VITRINE REFRIGEREE  
AUSSTELLVITRINE



2475500

intercambiabile con  
interchangeable with  
interchangeable avec  
auswechselbar mit



2592700

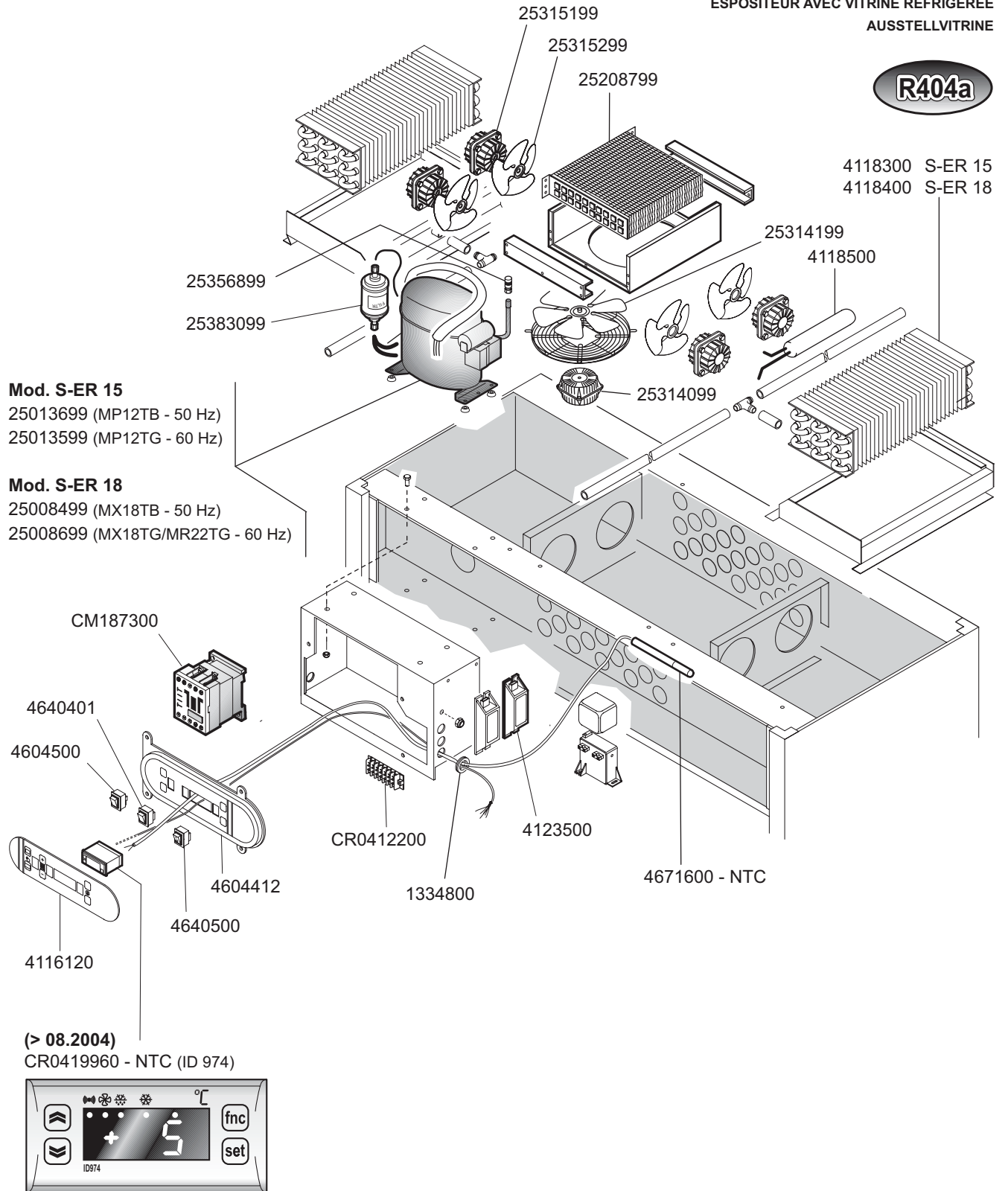
● 1500 (1600)

▼ 1800 (2000)

	ELABORATO: G.Z.	APPROVATO:	GRUPPO: Self Service 2000	DENOMINAZIONE: Sistema Refrigerante - Imp. Elettrico		
	DATA: 10 Ott 2000	DATA: 10 Ott 2000	PARTICOLARE: Disegno esploso per ricambi	REV. N. ▼ Z02	DEL ▼ 0904	DISEGNO N. ▼ 4.1.26
	SOST. DIS.	Z01.0704.4.1.26				

S ER 15A 9516401  
S ER 18A 9516601

ESPOSITORE REFRIGERATO  
REFRIGERATED DISPLAY UNIT  
ESPOSITEUR AVEC VITRINE REFRIGEREE  
AUSSTELLVITRINE

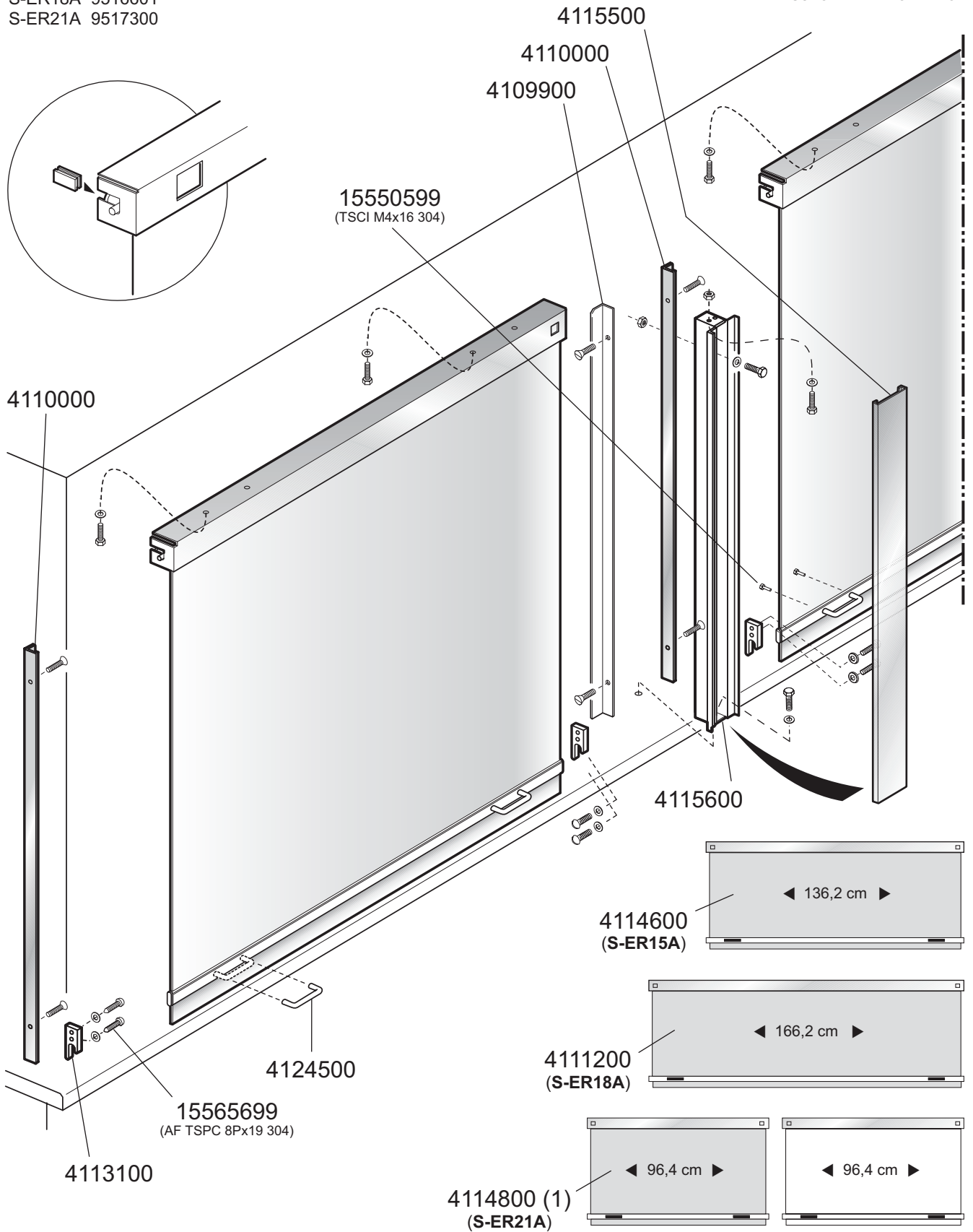


<p>MARENO INDUSTRIE ALI spa Mareno di Piave (TV)</p>	ELABORATO:	APPROVATO:	GRUPPO:	DENOMINAZIONE:		
			Self Service 2000	Sistema Refrigerante - Imp. Elettrico		
	DATA:	DATA:	PARTICOLARE:	REV. N.	DEL	DISEGNO N.
	10 Ott 2000	10 Ott 2000	Disegno esploso per ricambi	▼	▼	▼
SOST. DIS.	Z03.0904.4.1.26			Z03	0106	4.1.26

Mod.

S-ER15A 9516401  
 S-ER18A 9516601  
 S-ER21A 9517300

TENDINE AVVOLGIBILI  
 SHUTTERS  
 RIDEAUX DEROULABLES  
 AUSROLLBARE VORHÄNGE



	ELABORATO:	APPROVATO:	GRUPPO:	DENOMINAZIONE:		
	G.Z.		Self Service 2000 - Sovrastrutture	Mobile		
	DATA:	DATA:	PARTICOLARE:	REV. N.	DEL	DISEGNO N.
	23 Lug. 2004	23 Lug. 2004	Disegno esploso per ricambi	Z00	0207	4.1.31
SOST. DIS.	A00.9509.4.1.10.TEN					