

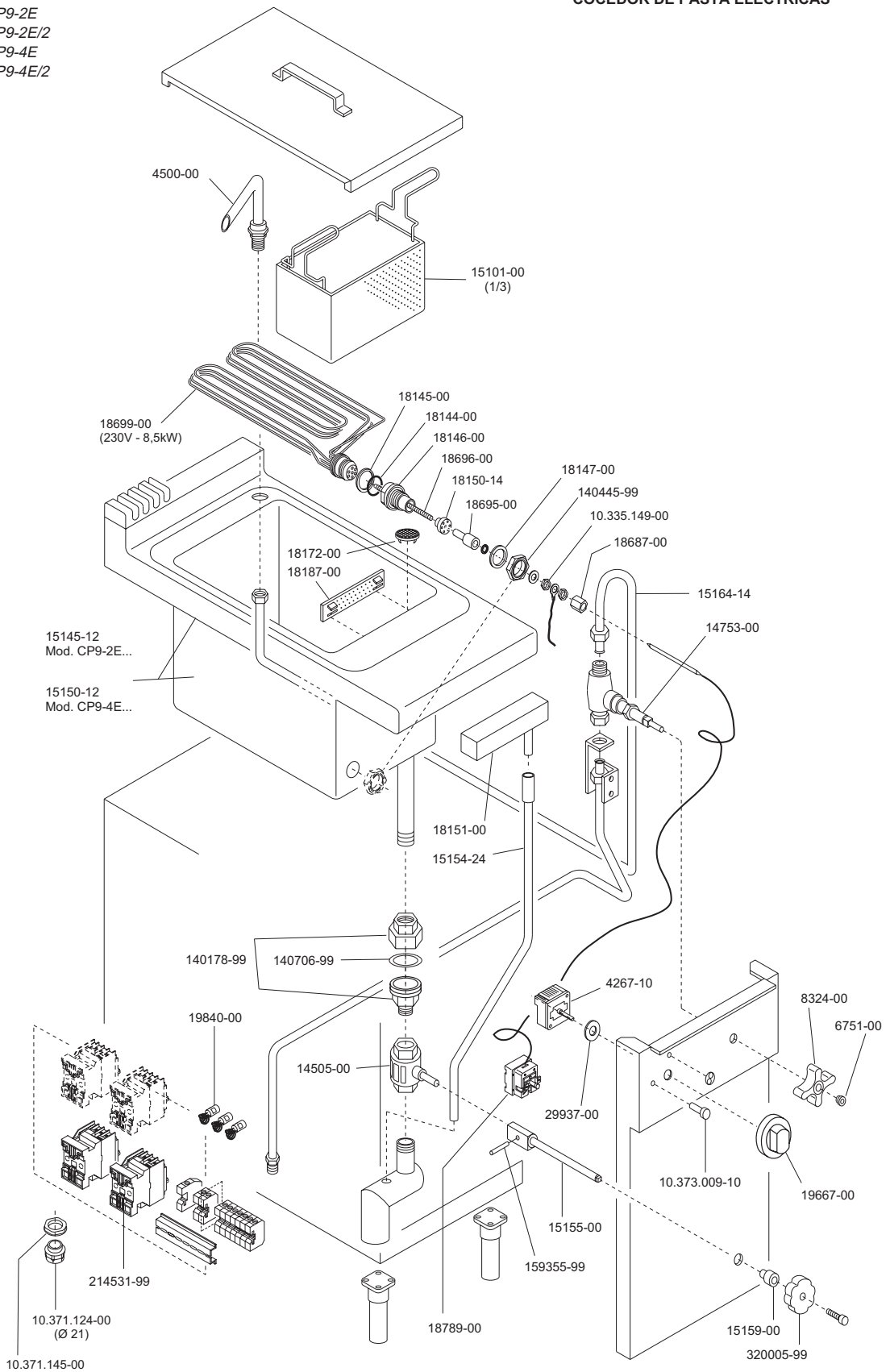
CP9-2E, 4E
CP9SB-2E, 4E

SERIE 900

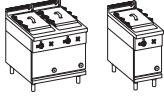


CUOCIPASTA ELETTRICI
ELECTRIC-HEATED PASTA-COOKER
CUISEUR A PATES ELECTRIQUES
ELEKTROBEHEIZTE TEIGWARENKOCHER
COCEDOR DE PASTA ELECTRICAS

93133-20 CP9-2E
CP9-2E/2
93134-20 CP9-4E
CP9-4E/2



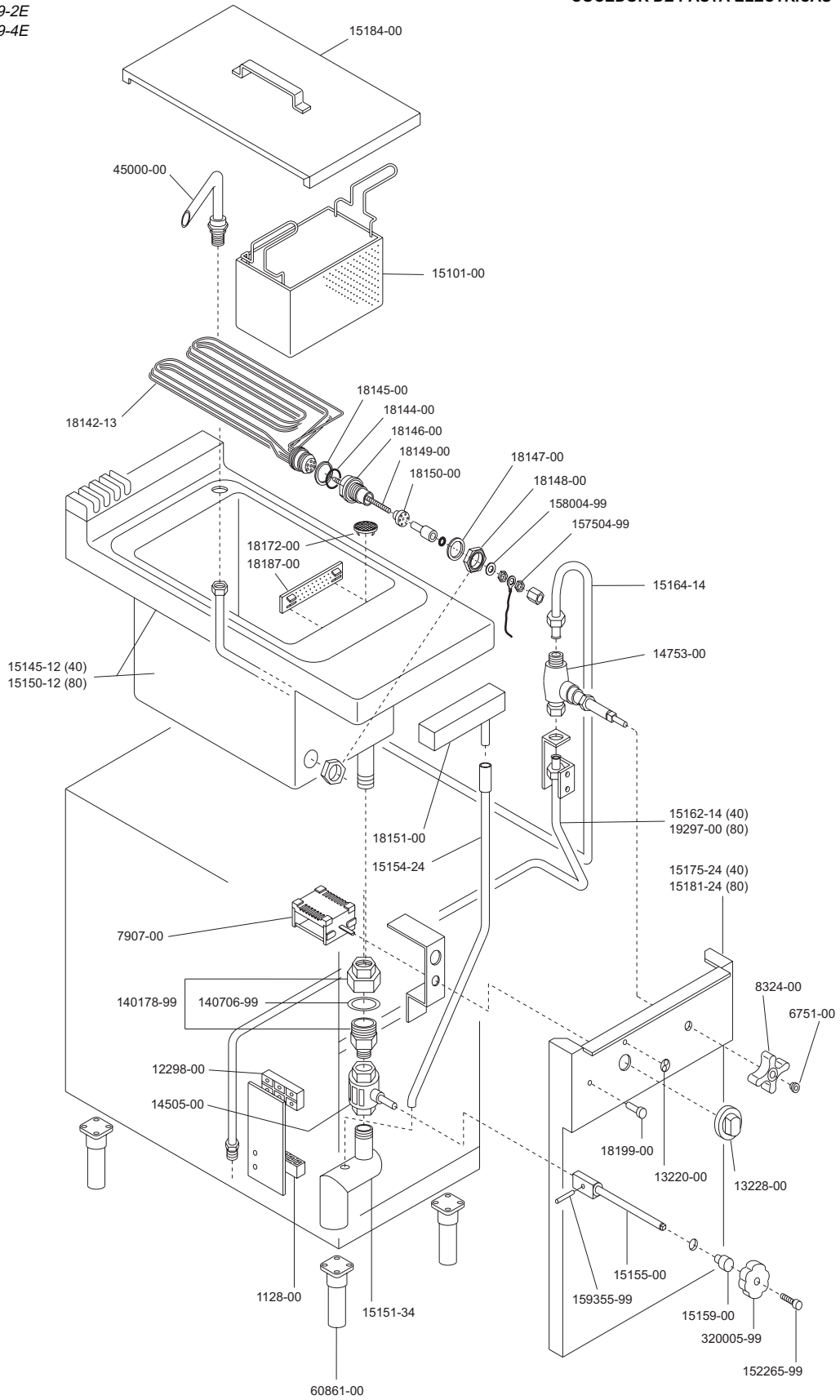
 MARENO INDUSTRIE ALI spa Mareno di Piave (TV)	ELABORATO:	APPROVATO:	GRUPPO:	DENOMINAZIONE:		
	<i>Platt</i>		Serie 900	Impianto elettrico		
	DATA:	DATA:	PARTICOLARE:	REV. N.	DEL	DISEGNO N.
	10 Nov 96	10 Nov 96	Disegno esploso per ricambi	▼	▼	▼
SOST. DIS.	Z00 - 9611.3.9.37.CPE		Z00 - 9611.3.9.37.CPE			



CP9-2E, 4E
CP9SB-2E, 4E *SERIE 900*

CUOCIPASTA ELETTRICI
ELECTRIC-HEATED PASTA-COOKER
CUISEUR A PATES ELECTRIQUES
ELEKTROBEHEIZTE TEIGWARENKOCHER
COCEDOR DE PASTA ELECTRICAS

93133-10 CP9-2E
93134-10 CP9-4E



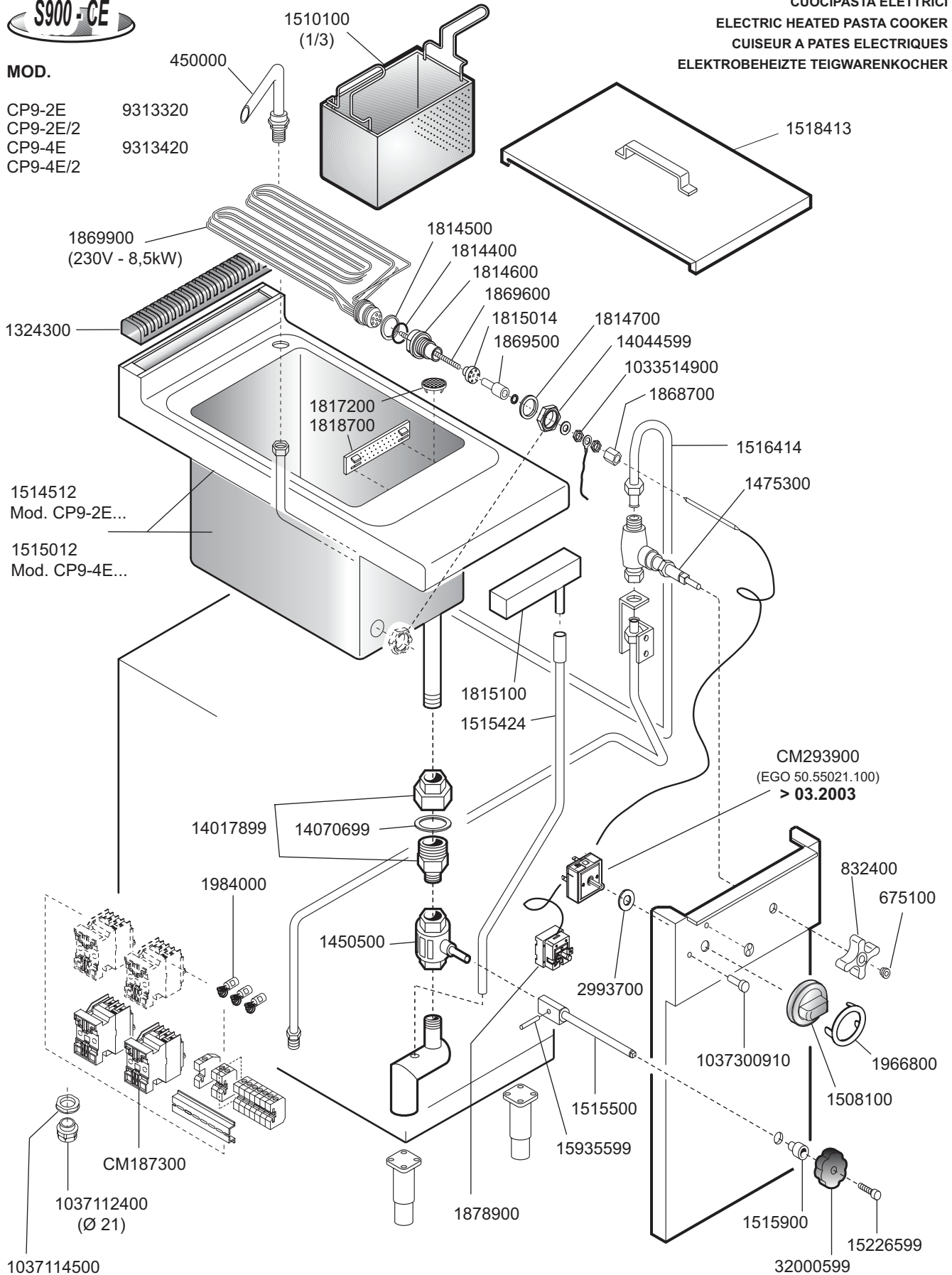
ELABORATO:	APPROVATO:	GRUPPO:	DENOMINAZIONE:		
<i>Plinatti</i>		<i>Serie 900</i>	<i>Impianto elettrico</i>		
DATA:	DATA:	PARTICOLARE:	REV. N.	DEL	DISEGNO N.
10 Nov 96	10 Nov 96	<i>Disegno esploso per ricambi</i>	▼	▼	▼
SOST. DIS.	Z01 - 9611.3.9.18.CPE		Z01 - 9611.3.9.18.CPE		


S900-CE

**CUOCIPASTA ELETTRICI
ELECTRIC HEATED PASTA COOKER
CUISEUR A PATES ELECTRIQUES
ELEKTROBEHEIZTE TEIGWARENKOCHER**

MOD.

CP9-2E 9313320
CP9-2E/2
CP9-4E 9313420
CP9-4E/2



 MARENO INDUSTRIE ALI spa Mareno di Piave (TV)	ELABORATO:	APPROVATO:	GRUPPO:	DENOMINAZIONE:		
	Z. G.		Serie 90	Impianto gas		
	DATA:	DATA:	PARTICOLARE:	REV. N.	DEL	DISEGNO N.
	10 Nov 1996	10 Nov 1996	Disegno esploso per ricambi	Z01	0803	3.9.37
SOST. DIS.	Z00 9611 3.9.37.CPE		