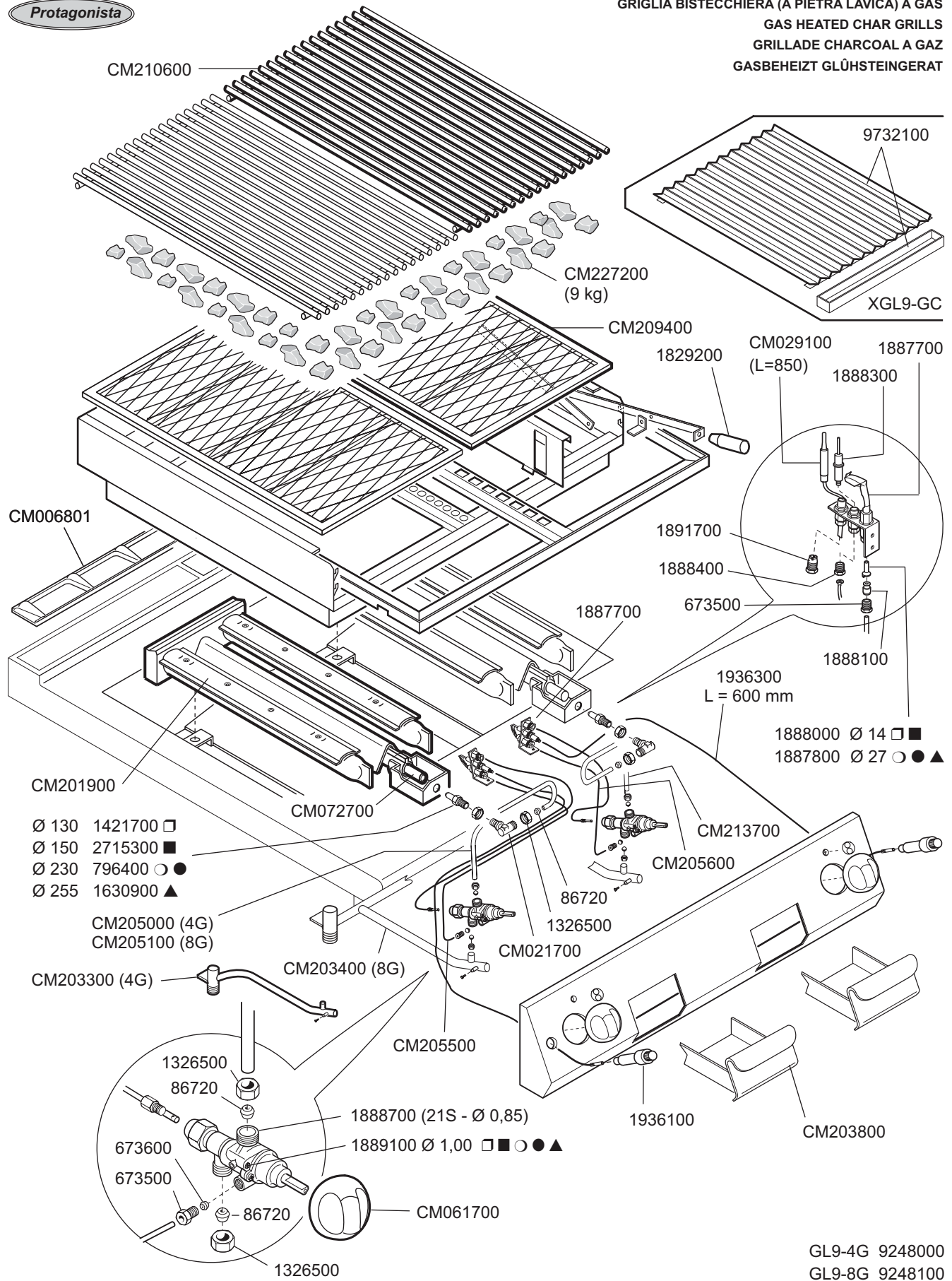



ID GAS: □ G30/50 ■ G30/29 ○ G20/20 ● G25/25 ▲ G25/20

 MARENO INDUSTRIE ALI spa Mareno di Piave (TV)	ELABORATO:	APPROVATO:	GRUPPO:	DENOMINAZIONE:		
	Z.G.		Serie 90	Impianto gas - Mobile		
	DATA:	DATA:	PARTICOLARE:	REV. N.	DEL	DISEGNO N.
	18 Gen 2000	18 Gen 2000	Disegno esploso per ricambi	▼	▼	▼
SOST. DIS.	Z00 9906 3.P.21		CE	Z 0 0 0 0 1	3 . P . 3 7	



ID GAS: □ G30/50 ■ G30/29 ○ G20/20 ● G25/25 ▲ G25/20

 MARENO INDUSTRIE ALI spa Mareno di Piave (TV)	ELABORATO:	APPROVATO:	GRUPPO:	DENOMINAZIONE:		
	Z.G.		Serie 90	Impianto gas - Mobile		
	DATA:	DATA:	PARTICOLARE:	REV. N.	DEL	DISEGNO N.
	18 Gen 2000	18 Gen 2000	Disegno esploso per ricambi	▼	▼	▼
SOST. DIS.	Z00 0101 3.P.37		CE	Z 00	0 6 0 6	3 . P . 3 7